



## **FORCECLIMA 7400 SOUNDLESS TOUCH**

Prenosna klimatska naprava, 7000 BTU

Navodila za uporabo



## VARNOSTNA NAVODILA

Pred uporabo izdelka natančno preberite ta navodila. Navodila za uporabo shranite za poznejše branje ali za nove uporabnike.

- Ta naprava je namenjena samo za domačo uporabo in ni namenjena za uporabo v barih, restavracijah, kmečkih hišah, hotelih, motelih in pisarnah.
- To napravo lahko uporabljajo otroci, stari 8 let in več, ter osebe z zmanjšanimi fizičnimi, senzoričnimi ali duševnimi sposobnostmi ali s pomanjkanjem izkušenj in znanja, če so pod nadzorom ali če so bili poučeni o varni uporabi naprave in razumejo z njo povezane nevarnosti. Otroci se z napravo ne smejo igrati. Otroci ne smejo čistiti ali vzdrževati naprave brez nadzora.
- Izdelek je treba napajati pri nizki napetosti, kot je navedeno na oznaki.
- Če je napajalni kabel poškodovan, ga mora zamenjati služba za tehnično podporo podjetja Cecotec ali kvalificirano osebo, da se izognete tveganju.
- Vgradnjo cevi je potrebno omejiti na najmanjšo možno raven.
- Cevi morajo biti zaščitene pred fizičnimi poškodbami in ne smejo biti nameščene v prostoru brez prezračevanja.
- Zagotoviti je treba skladnost z nacionalnimi predpisi o plinu.
- Mehanske povezave morajo biti dostopne za vzdrževanje.
- Najmanjša površina tal prostora, kamor je mogoče namestiti napravo, je 7 m<sup>2</sup>.
- OPOZORILO: prezračevalne odprtine naj ne bodo ovirane.
- OPOMBA: vzdrževanje naj se izvaja le v skladu s priporočili proizvajalca.
- Naprava mora biti vgrajena v skladu z nacionalnimi predpisi o električnem priklopu.
- OPOZORILO: napravo je treba shranjevati v dobro prezračevanem prostoru, katerega velikost ustreza velikosti prostora, ki je določena za delovanje.
- OPOZORILO: napravo je treba shranjevati v prostoru, v katerem ni neprekinjenega odprtega ognja (na primer delujoče plinske naprave) ali neprekinjeno delujočih virov vžiga (na primer delujočega električnega grelnika).
- Napravo je treba shranjevati tako, da ne pride do mehanskih poškodb.
- Vsaka oseba, ki je vključena v delo na hladilnem krogu, mora imeti veljavno potrjeno industrijsko akreditiranega ocenjevalnega organa, ki potrjuje njeno usposobljenost za varno ravnanje s hladilnimi sredstvi v skladu z industrijsko priznano specifikacijo za ocenjevanje.
- Vzdrževanje se mora izvajati le v skladu s priporočili proizvajalca naprave. Vzdrževalna dela in popravila, pri katerih je potrebna pomoč drugega usposobljenega oseba, se morajo izvajati pod nadzorom osebe, usposobljene za uporabo vnetljivih hladilnih sredstev.
- Servisno osebje mora pri servisiranju naprave, ki uporablja vnetljivo hladilno sredstvo, izvajati naslednje ukrepe.
- Poskrbite, da omrežna napetost ustreza napetosti, navedeni na oznaki izdelka, in da je omrežni vtič ozemljen.
- Kabla, vtiča ali katerega koli neodstranljivega dela naprave ne potaplajte v vodo ali katero koli drugo tekočino. Električnih priključkov ne izpostavljajte vodi. Preden uporabite vtič ali vklopite izdelek, poskrbite, da so vaše popolnoma roke suhe.
- Izdelka ne premikajte in ne vlecite s pomočjo napajalnega kabla. Napajalnega kabla ne uporabljajte kot ročaj. Kabla ne pritiskajte ob vogale ali ostre robove. Izdelka ne predstavljajte čez napajalni kabel. Kabel naj ne bo v bližini vročih površin.
- Izdelka ne uporabljajte, če so kabel, vtič ali ohišje vidno poškodovani, ne delujejo pravilno ali če so padli.
- Naprave ne uporabljajte v zaprtih prostorih z eksplozivnimi ali vnetljivimi hlapi.
- Prenosna klimatsko napravo hranite stran od virov toplote.
- Izdelka ne poskušajte popravljati sami. Obrnite se na uradno službo za tehnično podporo podjetja Cecotec.
- Prenosne klimatske naprave ne nameščajte in ne uporabljajte v kopalnici ali drugih vlažnih prostorih.
- Prenosna klimatska naprava je zasnovana samo za uporabo v zaprtih prostorih in ni primerna za druge načine uporabe.

## Navodila za uporabo baterij

- Zaužitje baterije lahko povzroči opekline, perforacijo mehkih tkiv in smrt. Do hudih opeklin lahko pride v 2 urah po zaužitju.
- V primeru zaužitja baterije takoj poiščite zdravniško pomoč.
- Otrokom ne dovolite zamenjave baterij brez nadzora odrasle osebe.
- Baterij ne razstavljajte, ne odpirajte in ne poškodujte.
- Baterije hranite zunaj dosega otrok. Posebno pozorni bodite na majhne baterije. V primeru zaužitja baterije takoj poiščite zdravniško pomoč.
- Baterij ne izpostavljajte vročini ali ognju. Ne shranjujte jih na neposredni sončni svetlobi.
- Preprečite kratki stik med baterijami ali elementi. Baterij ne shranjujte neurejeno, v škatli ali predalu, kjer lahko pride do kratkega stika med njimi ali kratkega stika z drugimi kovinskimi predmeti.
- Baterij ne izpostavljajte mehanskim udarcem.
- Tako baterije kot celice lahko v ekstremnih razmerah začnejo puščati. Preprečite, da bi tekočina iz baterije prišla v stik s kožo in očmi. Če pride tekočina iz baterije v stik z očmi, jih morate takoj spirati s milom in vodo. Če pride tekočina iz baterije v stik z očmi, jih morate takoj spirati s čisto vodo najmanj 10 minut in poiskati zdravniško pomoč. Pri uporabi baterije nosite rokavice in jo takoj odstranite v skladu z lokalnimi predpisi.
- Za pravilno vstavitve bodite pozorni na pozitivno (+) in negativno (-) oznako na baterijah in na daljinskem upravljalniku.
- Ne uporabljajte baterij, ki niso namenjene uporabi z napravo.
- Daljinskega upravljalnika ne uporabljajte, če je napajen z baterijami, ki se razlikujejo po moči, velikosti ali tipu.
- Otroci lahko z baterijami ravnajo le pod nadzorom odrasle osebe.
- Vedno kupujte priporočene baterije.
- Baterije hranite čiste in suhe. Če so kontakti baterije umazani, jih obrišite s čisto in suho krpo.
- Originalna navodila za uporabo shranite za poznejše branje.
- Baterije uporabljajte samo za predvideni namen.
- Med neuporabo baterije odstranite, če je to mogoče.

## 1. SESTAVNI DELI

### Slika 1

1. Zgornji pokrov
2. Ročaj
3. Hrbtno ohišje
4. Kolesa
5. Nadzorna plošča
6. Odprtina za odvod zraka/lopute
7. Sprednje ohišje

### Slika 2

1. Filter
2. Odprtina za neprekinjen izpust kondenzata
3. Odprtina za izpust kondenzata
4. Sprednje ohišje
5. Ročaj
6. Odprtina za odvod zraka
7. Hrbtno ohišje

### Slika 3

1. Odvodna cev
2. Okenska plošča

### Nadzorna plošča in daljinski upravljalnik Slika 4-5

1. Časovnik
2. Hitrost ventilatorja
3. Ikona za povišanje
4. Ikona za znižanje
5. Način za spanje
6. Načini
7. Vkllop/izklop
8. Indikator polnega rezervoarja za vodo

### OPOMBA:

Slike v tem priročniku so samo shematski prikazi in se morda povsem ne ujemajo z izdelkom.

## 2. PRED UPORABO

- Naprava je pakirana tako, da je med prevozom zaščiten. Napravo vzemite iz škatle in odstranite vso embalažo. Originalno škatlo in druge dele embalaže shranite na varnem mestu. Tako boste lahko v prihodnje preprečili poškodbe naprave pri njenem prenašanju. V primeru odlaganja originalne embalaže poskrbite za ustrezno recikliranje vse embalaže.
- Prepričajte se, da so vsi sestavni deli priloženi in v dobrem stanju. Če kateri del manjka ali je v slabem stanju, se takoj obrnite na uradno službo za tehnično podporo podjetja Cecotec.

### Vsebina škatle

- Prenosna klimatska naprava ForceClima 7400 SoundLess Touch
- Komplet za okno
- Daljinski upravljalnik
- Navodila za uporabo

## 3. NAMESTITEV IZDELKA

### OPOMBA:

- Do sten in drugih predmetov pustite najmanj 50 cm razdalje. Slika 6
- Klimatske naprave ne nameščajte in ne uporabljajte v kopalnici ali drugih vlažnih prostorih.
- Pred uporabo prenosne klimatske naprave naj bo ta vsaj dve uri v pokončnem položaju. Pri prenašanju naj bo naprava vedno v pokončnem položaju, odlagajte pa jo na ravno površino.
- Odvodna cev mora biti dolga od 28 do 150 cm; dolžina je odvisna od specifikacij klimatske naprave. Ne uporabljajte podaljšljivih cevi ali menjajte cevi z drugo, saj lahko to povzroči nepravilno delovanje izdelka. Izpušna cev ne sme biti ovirana, sicer lahko pride do pregrevanja.

### Namestitev odvodne cevi. Slika 7

1. Raztegnite odvodno cev.
2. Cev vstavite v odprtino za odvod zraka.
3. Konec obrnite v nasprotni smeri urinega kazalca, da ga pritrdite na ohišje klimatske naprave.

### OPOMBA:

- Ploščati konec spojov izpušne cevi je treba zaskočiti.
- Odvodna cev ne sme biti zvita ali upognjena za več kot 45°. Odvodna cev ne sme biti ovirana.

### Namestitev okenske tesnilne plošče

Okensko tesnilno ploščo lahko namestite navpično (slika 8) ali vodoravno (slika 9). Velikost odprtine prilagodite tako, da je tesnilna plošča trdno nameščena.

Pri vgradnjah, kjer se uporabljajo vnetljiva hladilna sredstva, je treba opraviti naslednje preglede:

- Količina polnjenja mora biti skladna z velikostjo prostora, v katerem so nameščeni deli, ki vsebujejo hladilno sredstvo.
- Prezračevalne naprave in odvodi morajo delovati pravilno in ne smejo biti ovirani.
- Če se uporablja posredni krogotok hladilnega sredstva, je treba preveriti prisotnost hladilnega sredstva v sekundarnem krogu.

- Oznake na opremi morajo biti vidne in čitljive. Nečitljive oznake in simbole je treba popraviti.
- Sestavni deli in cevi za hladilno sredstvo morajo nameščeni na mestu, kjer niso izpostavljeni nobeni snovi, ki lahko povzročijo njihovo korozijo, razen če so izdelani iz materialov, ki so po naravi odporni proti koroziji, ali so pred njo ustrezno zaščiteni.

## 4. DELOVANJE

Naslednje funkcije lahko aktivirate na nadzorni plošči ali z daljinskim upravljalnikom.

### **Vklop/izklop**

Ko napravo vklopite, bo zapiskala in prešla v način pripravljenosti. Pritisnite ikono za vklop in izklop naprave.

### **Način**

Pritisnite ikono za način, da preklopite med načini hlajenja, ventilatorja in razvlaževanja.

### **Način za spanje**

Za aktivacijo načina spanja v načinu hlajenja pritisnite ikoni za povišanje in znižanje. Naprava bo delovala varčno in tiho.

### **Ikoni za povišanje in znižanje**

S temi ikonami lahko povišate ali znižate temperaturo in čas.

Temperature ni mogoče povišati ali znižati v načinu ventilatorja in razvlaževanja.

### **Hitrost ventilatorja**

V načinu hlajenja pritisnite ikono, da izberete visoko ali nizko hitrost ventilacije. Ta možnost ni na voljo v načinu razvlaževanja.

### **OPOMBA:**

Pod določenimi pogoji (odmrzovanje) morda ne bo delovala z izbrano hitrostjo.

### **Časovnik**

Za nastavev časovnika pritisnite to ikono. Ko simbol časovnika utripa, z ikonama za povišanje in znižanje izberite zeleni čas delovanja.

Časovnik lahko nastavite od 1 do 24 ur, številke pa se povečujejo in zmanjšujejo za 1 uro.

### **Navodila za izpust kondenzata**

Če klimatska naprava preneha delovati, ker je rezervoar za vodo poln, jo izklopite in izključite iz električnega omrežja. Indikator polnega rezervoarja (FULL) bo začela utripati, naprava pa ne bo delovala, dokler se voda v rezervoarju ne odvede.

### **Ročen izpust kondenzata.** Slika 10

1. Pod odvodno odprtino na zadnji strani naprave postavite posodo.
2. Odvijte odtočno kapico in izvlecite čep za vodo. Voda bo samodejno odtekla v posodo.

## **OPOMBA:**

- Napravo premikajte previdno, da se voda iz rezervoarja na dnu ohišja ne razlije.
- Odtočno kapico in čep za vodo shranite na primerno mesto.
- Med odvajanjem vode lahko napravo rahlo nagnete nazaj.
- Če posoda za vodo ne more zadržati vse vode, čim prej znova zaprite odprtino s čepom, še preden se posoda napolni, da preprečite razlitje vode po tleh ali preprogi.
- Ko voda odteče, ponovno privijte čep za vodo in namestite odtočno kapico.
- Napravo ponovno zaženite šele po ponovni namestitvi čepa in kapice, sicer se lahko kondenzat razlije na tla ali preprogo.

## **Neprekinjen izpust kondenzata. Slika 11**

- Odvijte odtočno kapico in izvalcite čep za vodo.
- Namestite odtočno cev v odvodno odprtino.
- Odtočno cev priključite na vedro ali veliko posodo.

## **Zaščitne funkcije:**

### **Zaščita pred zmrzovanjem**

Če je v načinih hlajenja in razvlaževanja temperatura odvodne cevi uparjalnika prenizka, naprava samodejno preklopi v način za zaščito, da prepreči poškodbe uparjalnika. Naprava se bo ponovno zagnala, ko temperatura znova doseže normalne vrednosti.

### **Funkcija zaščite pred izlivom kondenzata**

Ko raven vode preseže najvišjo raven, ki jo dovoljuje varnostna boja, se naprava izklopi in na nadzorni plošči se prižge indikator polnega rezervoarja (FULL). Za ponovni zagon naprave je treba vodo v napravi odvesti skozi spodnji izpustni čep (podrobno prikazano v razdelku z navodili za izpust). Ko se voda odvede, se naprava znova zažene.

### **Samodejno odmrzovanje**

Ta klimatska naprava ima funkcijo samodejnega odmrzovanja.

### **Funkcija zaščite kompresorja**

Za podaljšanje življenjske dobe kompresorja ima ta zaščitno funkcijo s 3-minutnim zamikom po izklopu.

## **5. ČIŠČENJE IN VZDRŽEVANJE**

- Pred čiščenjem ali popravilom izdelek izklopite in izključite iz električnega omrežja.
- Z mehko, suho (ali rahlo vlažno) krpo z nevtralnimi čistilom očistite zunanjo stran izdelka in preprečite nabiranje prahu in umazanije.
- Če izdelka dolgo ne boste uporabljali, ga shranite na varnem in dobro prezračevanem mestu.
- Ne uporabljajte detergentov, čistil, kemično obdelanih krp, bencina, benzena, alkohola, razredčila ali drugih topil, saj lahko povzročijo praske in poškodbe rezervoarja ter uhajanje vode.
- Izdelka ne potaplajte v vodo ali druge tekočine.

## Čiščenje filtra. Slika 12

- Če je filter zamašen s prahom, je učinkovitost klimatske naprave manjša. Filter očistite enkrat na dva tedna.
- Čiščenje zgornjega okvirja filtra
- Z izvijačem izvijajte vijak, s katerim je pritrjen na filter na zadnji strani naprave, in odstranite filter.
- Filter potopite v toplo vodo z nevtralnimi čistilom (približno 40 °C) in ga po temeljitem izpiranju posušite v senci. Pred ponovno namestitvijo se prepričajte, da je popolnoma suh.

## Zamenjava baterij

Daljinski upravljalnik napajata dve bateriji AAA. Če se daljinski upravljalnik ne odziva, bateriji zamenjajte na naslednji način:

1. Obrnite daljinski upravljalnik in potisnite pokrovček navzven.
2. Odstranite bateriji.
3. Vstavite novi bateriji, pri čemer upoštevajte polarnost.

## Shranjevanje

- Napravo shranjujte v dobro prezračenih prostorih.
- Odvijte odtočno kapico, izvlecite čep za vodo in vodo iz rezervoarja prelijte v druge posode za vodo ali nagnite celotno napravo, da voda izteče v druge posode.
- Vključite napravo, nastavite jo na način prezračevanja z nizko hitrostjo ventilacije in ohranite to nastavitve, dokler se cev za izpust ne posuši. Tako bo notranost naprave ostala suha, kar bo preprečilo razvoj plesni.
- Izklopite napravo, izključite jo iz električnega omrežja in napajalni kabel ovijete okoli ovojnega stebrička. Namestite čep za vodo in odtočno kapico.
- Odstranite izpušno cev in jo ustrezno shranite.
- Klimatsko napravo pokrijte s plastično vrečko. Klimatsko napravo shranite na suho mesto zunaj dosega otrok in jo zaščitite pred prahom.
- Odstranite baterije daljinskega upravljalnika in jih ustrezno shranite.
- Napravo in vse sestavne dele shranite na primerno suho mesto.

## Vzdrževanje

Vsaka oseba, ki je vključena v delo na hladilnem krogu, mora imeti veljavno potrdilo industrijsko akreditiranega ocenjevalnega organa, ki potrjuje njeno usposobljenost za varno ravnanje s hladilnimi sredstvi v skladu z industrijsko priznano specifikacijo za ocenjevanje.

## 6. ODPRAVLJANJE TEŽAV

Težave	Možni vzroki	Možne rešitve
Klimatska naprava ne deluje.	Ni elektrike.	Napravo vklopite po priključitvi v delujočo električno vtičnico.
	Indikator polnega rezervoarja za vodo utripa.	Izpraznite vodo iz rezervoarja.
	Temperatura v prostoru je prenizka ali previsoka.	Napravo je priporočljivo uporabljati pri temperaturi med 7 in 35 °C.
	V načinu hlajenja je temperatura v prostoru nižja od nastavljene, v načinu ogrevanja pa je temperatura v prostoru višja od nastavljene.	Spremenite nastavljeno temperaturo.
	V načinu razvlaževanja je temperatura v prostoru zelo nizka.	Naprava je v prostoru, kjer je temperatura nižja od 17 °C.
Učinek hlajenja ni ustrezen.	Prisotna je neposredna sončna svetloba.	Zagnite zaveso.
	Vrata ali okna so odprta; v prostoru je veliko ljudi; ali pa so v načinu hlajenja prisotni drugi viri toplote.	Zaprte vrata in okna.
	Filter je umazan.	Očistite ali zamenjajte filter.
	Odprtina za dovod ali odvod zraka je blokirana.	Odstranite ovire.
Naprava povzroča veliko hrupa.	Klimatska naprava ni nameščena na ravni površini.	Klimatsko napravo postavite na ravno in trdo mesto (za zmanjšanje hrupa).
Kompresor ne deluje.	Prisotna je zmrzal.	Počakajte 3 minute, da se temperatura zniža, in nato ponovno zaženite napravo.
	Vklopi se sistem za zaščito pred pregrevanjem.	

Daljinski upravljalnik ne deluje.	Med napravo in daljinskim upravljalnikom je prevelika razdalja.	Daljinski upravljalnik približajte klimatski napravi in ga usmerite neposredno proti sprejemniku.
	Daljinski upravljalnik ni usmerjen proti sprejemniku.	
	Baterije so prazne.	Zamenjajte baterije.
Na zaslonu se prikaže "E1".	Tipalo temperature v prostoru ne deluje pravilno.	Obrnite se na uradno službo za tehnično podporo podjetja Cecotec.
Na zaslonu se prikaže "E2".	Tipalo temperature cevi ne deluje pravilno.	Obrnite se na uradno službo za tehnično podporo podjetja Cecotec.

## 1. Informacije o servisu

### 1.1 Preverjanje območja

Pred začetkom del na sistemih, ki vsebujejo vnetljiva hladilna sredstva, je treba opraviti varnostne preglede, da se čim bolj zmanjša nevarnost vžiga. Pred popravilom hladilnega sistema je treba zagotoviti upoštevanje naslednjih previdnostnih ukrepov:

### 1.2. Delovni postopek

Delo je treba opraviti v skladu z nadzorovanim postopkom, da se čim bolj zmanjša tveganje prisotnosti vnetljivih hlapov ali plinov med izvajanjem dela.

### 1.3. Delovno območje

Vse vzdrževalce in druge, prisotne na območju, je treba seznaniti z naravo dela, ki ga je treba opraviti. Izogibati se je treba delu v zaprtih prostorih. Območje okoli delovnega območja je treba razdeliti na več področij. Z nadzorom vnetljivih materialov zagotovite varnost delovnega območja.

### 1.4. Preverjanje hladilnega sredstva

Pred začetkom dela in med njim je treba območje preverjati z ustreznim detektorjem hladilnega sredstva, da se zagotovi, da je tehnik seznanjen s potencialno vnetljivim ozračjem. Prepričajte se, da je uporabljena oprema za zaznavanje puščanja primerna za uporabo z vnetljivimi hladilnimi sredstvi, tj. neiskreča, ustrezno zatesnjena ali intrinzično varna.

### 1.5. Prisotnost gasilnih aparatov

Če je treba na hladilni opremi ali povezanih delih izvajati dela pri visoki temperaturi, mora biti na voljo ustrezna oprema za gašenje. Vedno imejte v bližini polnilnega prostora gasilni aparat na suhi prah ali CO<sub>2</sub>.

## 1.6. Odsotnost virov vžiga

Osebe, ki opravljajo delo na hladilnem sistemu, pri katerem pride do izpostavljenosti cevi, ki vsebujejo ali so vsebovale vnetljivo hladilno sredstvo, ne smejo uporabljati virov vžiga na način, ki bi lahko povzročil nevarnost požara ali eksplozije. Vse možne vire vžiga, vključno s kajenjem, je treba ohranjati na zadostni razdalji od mesta namestitve, popravila, prevzema in odstranjevanja, kjer se lahko v okolico sprosti vnetljivo hladilno sredstvo. Pred začetkom dela je treba temeljito pregledati okolico opreme in zagotoviti, da ni nevarnosti ali tveganja vžiga. Nameščeni morajo biti znaki »Kajenje prepovedano«.

## 1.7. Prezračevanje

Pred poseganjem v sistem ali kakršnim koli delom pri visoki temperaturi se prepričajte, da je območje na prostem ali ustrezno prezračevano. Med delom je treba ves čas zagotavljati ustrezno prezračevanje. Prezračevanje mora varno razpršiti morebitno sproščeno hladilno sredstvo in ga po možnosti izločiti navzven v ozračje.

## 1.8. Preverjanje hladilne opreme

Pri zamenjavi električnih sestavnih delov morajo ti ustrezati namenu in pravilnim specifikacijam. Vedno je treba upoštevati proizvajalčeve smernice glede vzdrževanja in popravil. V primeru dvoma se za pomoč obrnite na tehnično službo proizvajalca. Pri vgradnjah, kjer se uporabljajo vnetljiva hladilna sredstva, je treba opraviti naslednje preglede:

- Količina polnjenja mora biti skladna z velikostjo prostora, v katerem so nameščeni deli, ki vsebujejo hladilno sredstvo.
- Prezračevalne naprave in odvodi morajo delovati pravilno in ne smejo biti ovirani.
- Če se uporablja posredni krogotok hladilnega sredstva, je treba preveriti prisotnost hladilnega sredstva v sekundarnem krogu.
- Oznake na opremi morajo biti vidne in čitljive. Nečitljive oznake in simbole je treba popraviti.
- Sestavni deli in cevi za hladilno sredstvo morajo nameščeni na mestu, kjer niso izpostavljeni nobeni snovi, ki lahko povzročijo njihovo korozijo, razen če so izdelani iz materialov, ki so po naravi odporni proti koroziji, ali so pred njo ustrezno zaščiteni.

## 1.9. Preverjanje električnih naprav

Popravilo in vzdrževanje električnih sestavnih delov vključuje začetne varnostne preglede in postopke pregleda sestavnih delov. Če pride do napake, ki lahko ogrozi varnost, se opreme ne sme priključiti na električno napajanje, dokler napaka ni primerno odpravljena. Če napake ni mogoče odpraviti takoj, vendar je nujno nadaljevati obratovanje, je treba uporabiti ustrezno začasno rešitev. O tem je treba obvestiti lastnika opreme, tako da so lahko o tem obveščene vse vpletene strani. Med začetnimi varnostnimi pregledi se prepričajte, da:

- so kondenzatorji izpraznjeni – to je treba storiti na varen način, da ne pride do iskenja;
- med polnjenjem sistema, zajemanjem iz njega ali prečiščevanjem ni nobenega izpostavljenega električnega sestavnega dela in ožičenja pod napetostjo;
- ozemljitveni priključek ni prekinjen.

## 2. Popravilo zatesnjenih sestavnih delov

- Med popravili zatesnjenih sestavnih delov je treba opremo, na kateri opravljate dela, izklopiti iz vsega električnega napajanja, preden odstranite zatesnjene pokrove ipd. Če je med servisiranjem nujno potrebno električno napajanje opreme, poskrbite, da se na najbolj kritični točki nahaja stalno delujoča oprema zaznavanja puščanja, ki opozarja na potencialno nevarno situacijo.
- Pri delu na električnih sestavnih delih posebno pozornost namenite temu, da ohišja ne spremenite na način, ki bi vplival na varnost. To vključuje poškodbe kablil, preveliko število priključkov, priključke, ki niso v skladu s prvotno specifikacijo, poškodbe tesnil, nepravilno namestitev polnilne škatle itd.
- Prepričajte se, da je so instrumenti varno nameščeni.
- Prepričajte se, da tesnila ali tesnilni materiali niso tako obrabljeni, da ne bi več služili preprečevanju vdora vnetljive atmosfere. Nadomestni deli morajo biti v skladu s specifikacijami proizvajalca.

OPOMBA: uporaba silikonske tesnilne mase lahko zmanjša učinkovitost nekaterih vrst opreme za odkrivanje uhajanja. Intrinzično varnih sestavnih delov pred začetkom dela ni treba ločiti od drugih.

## 3. Popravila na intrinzično varnih sestavnih delih

- Na tokokrog ne priključite trajnih induktivnih ali kapacitivnih bremen, ne da bi se prej prepričali, da to ne bo povzročilo preseganja napetosti in toka, ki sta dovoljena za uporabljeno opremo.
- Intrinzično varni sestavni deli so edina vrsta sestavnih delov, na kateri je mogoče delati v vnetljivi atmosferi. Preskusni instrumenti morajo imeti pravilno dodeljene funkcije.
- Sestavne dele zamenjajte samo z deli, ki jih je določil proizvajalec. Drugi deli lahko zaradi puščanja povzročijo vžig hladilnega sredstva v atmosferi.

## 4. Ožičenje

Poskrbite, da ožičenje ni izpostavljeno obrabi, koroziji, prekomernemu pritisku, vibracijam, ostrim robovom ali drugim vplivom okolja. Pri preverjanju je treba upoštevati tudi učinke staranja ali stalnih vibracij iz virov, kot so kompresorji ali ventilatorji.

## 5. Zaznavanje vnetljivih hladilnih sredstev

Pri iskanju ali zaznavanju puščanja hladilnega sredstva se v nobenem primeru ne smejo uporabljati potencialni viri vžiga. Ne uporabljajte halogenidnega gorilnika ali katerega koli drugega detektorja z odprtim plamenom.

## 6. Metode zaznavanja puščanja

- Za vse sisteme s hladilnim sredstvom so sprejemljive naslednje metode zaznavanja puščanja.
- Za zaznavanje vnetljivih hladilnih sredstev je treba uporabljati elektronske detektorje puščanja, vendar njihova občutljivost morda ni ustrezna ali pa jih je treba ponovno umeriti (opremo za zaznavanje je treba umeriti v prostoru brez hladilnega sredstva). Prepričajte se, da detektor ni potencialni vir vžiga in da je primeren za uporabljeno hladilno sredstvo. Opremo za zaznavanje puščanja je treba nastaviti na odstotek spodnje meje vnetljivosti hladilnega sredstva in umeriti za uporabljeno hladilno sredstvo s potrjenim ustreznim odstotkom plina (največ 25 %).
- Tekočine za zaznavanje puščanja so primerne za uporabo z večino hladilnih sredstev, vendar se je treba izogibati uporabi čistilnih sredstev, ki vsebujejo klor, saj klor lahko reagira s hladilnim sredstvom in povzroči korozijo bakrenih cevi.

- Če obstaja sum uhajanja, je treba odstraniti/pogasiti ves odprt ogenj.
- Če se ugotovi puščanje hladilnega sredstva, in je potrebno spajkanje, je treba vse hladilno sredstvo zajeti iz sistema ali ga izolirati (z zapornimi ventili) v delu sistema, ki je oddaljen od puščanja. Dušik brez kisika je treba nato spustiti skozi sistem pred in med postopkom spajkanja.

## **7. Odstranitev in izpraznjenje**

Pri poseganju v hladilni krog zaradi popravil ali drugih namenov je treba upoštevati običajne postopke. Pomembno pa je upoštevanje najboljših praks, saj je vnetljivost treba jemati resno. Upoštevajte naslednji postopek:

1. Odstranite hladilno sredstvo.
  2. Očistite tokokrog z inertnim plinom.
  3. Izpraznite.
  4. Znova očistite z inertnim plinom.
  5. Z rezanjem ali spajkanjem odprite tokokrog.
- Količina polnjenja hladilnega sredstva se zajame iz ustreznih jeklenk za zbiranje. Za zagotavljanje varnosti enote je treba sistem napolniti z dušikom brez kisika. Ta postopek bo morda treba večkrat ponoviti. Pri tem se ne sme uporabljati kisika ali stisnjenega zraka.
  - Čistočo se doseže tako, da se vakuum v sistemu prekine z dušikom brez kisika in nadaljuje s polnjenjem, dokler ni dosežen delovni tlak, nato se zrak izpusti in znova ustvari vakuum. Ta postopek je treba ponavljati, dokler v sistemu ni več hladilnega sredstva. Pri uporabi končnega polnjenja z dušikom brez kisika je treba sistem prezračiti na atmosferski tlak, da se omogoči nadaljnje delo. Ta postopek je nujno potreben, če želite na ceveh izvajati spajkanje.
  - Prepričajte se, da odvod vakuumske črpalke ni v bližini vira vžiga in da je na voljo prezračevanje.

## **8. Postopek polnjenja**

Poleg običajnih postopkov polnjenja je treba upoštevati tudi naslednje zahteve.

- Zagotovite, da pri uporabi opreme za polnjenje ne pride do kontaminacije z drugimi hladilnimi sredstvi. Cevi ali vodi morajo biti čim krajši, da se čim bolj zmanjša količina hladilnega sredstva v njih.
- Jeklenke je treba hraniti v pokončnem položaju.
- Pred polnjenjem hladilnega sistema s hladilnim sredstvom se prepričajte, da je hladilni sistem ozemljen.
- Po končanem polnjenju sistem označite (če še ni označen).
- Bodite izjemno previdni, da hladilnega sistema ne napolnite preveč.

Pred ponovnim polnjenjem je treba izvesti tlačni preskus sistema z dušikom brez kisika. Po končanem polnjenju, vendar pred začetkom obratovanja, je treba preizkusiti tesnjenje sistema. Pred odhodom z lokacije je treba opraviti naknadni preskus uhajanja.

## 9. Zagon

Pred izvedbo tega postopka je nujno, da je tehnik popolnoma seznanjen z napravo in vsemi njenimi podrobnostmi. Priporočena dobra praksa je, da hladilno sredstvo varno zajamete in zberete v celoti. Pred izvedbo postopka je treba vzeti vzorec olja in hladilnega sredstva, če bi bila pred ponovno uporabo zajetega hladilnega sredstva potrebna analiza. Pred začetkom postopka je treba zagotoviti, da je na voljo električno napajanje.

- A. Pomembno je, da se seznanite z opremo in njenim delovanjem.
- B. Sistem električno izolirajte.
- C. Pred začetkom postopka se prepričajte, da:
  - je za ravnanje z jeklenkami hladilnega sredstva na voljo mehanska oprema, če je za to potrebna;
  - je na voljo vsa osebna zaščitna oprema in da se pravilno uporablja;
  - postopek zajemanja ves čas nadzira usposobljena oseba;
  - jeklenke in oprema za zajemanje ustrezajo ustreznim standardom.
- D. Če je mogoče, izpraznite hladilni sistem.
- E. Če vakuum ni mogoč, naredite razdelilnik, da je hladilno sredstvo mogoče odstraniti iz različnih delov sistema.
- F. Pred začetkom zajemanja hladilnega sredstva jeklenko postavite na tehtnico.
- G. Zaženite stroj za zajemanje in ga upravljajte v skladu z navodili proizvajalca.
- H. Jeklenk ne napolnite preveč (ne več kot 80 % prostornine tekočine).
- I. Nikakor in niti začasno ne prekoračite največjega delovnega tlaka jeklenke.
- J. Ko so jeklenke pravilno napolnjene in je postopek zaključen, jeklenke in opremo takoj odstranite s kraja dela ter zaprite vse izolacijske ventile opreme.
- K. Zajeto hladilno sredstvo se ne sme polniti v drug hladilni sistem, če ni bilo pred tem očiščeno in preverjeno.

## 10. Označevanje

Oprema mora biti označena z navedbo, da je bila izločena iz uporabe in da je bilo hladilno sredstvo iz nje izpraznjeno. Na označbi morata biti datum in podpis. Prepričajte se, da so na opremi nalepke, na katerih je navedeno, da oprema vsebuje vnetljivo hladilno sredstvo.

## 11. Zajem

- Priporočljiva dobra praksa pri odstranjevanju hladilnega sredstva iz sistema zaradi servisiranja ali razgradnje je, da varno odstranite celotno količino hladilnega sredstva.
- Pri pretakanju hladilnega sredstva v jeklenke poskrbite, da se uporabljajo samo jeklenke, ki so ustrezne za zajem hladilnega sredstva. Poskrbite, da je na voljo zadostno število jeklenk za celotno količino hladilnega sredstva iz sistema. Vse jeklenke, ki se uporabljajo, so namenjene za uporabo z zajetim hladilnim sredstvom in označene za to hladilno sredstvo (tj. posebne jeklenke za zajem hladilnega sredstva). Jeklenke morajo biti opremljene z varnostnim ventilom in pripadajočimi zapornimi ventili v dobrem delovnem stanju. Prazne jeklenke za zajem se pred zajemom izpraznijo in, če je mogoče, ohladijo.
- Oprema za zajem mora biti v dobrem delovnem stanju, pri roki mora biti sklop navodil zanjo in primerna mora biti za zajem vnetljivih hladilnih sredstev. Poleg tega morate imeti na voljo komplet umerjenih tehtnic v dobrem delovnem stanju. Cevi morajo biti opremljene z odklopnimi spojkami, ki ne puščajo in so v dobrem stanju. Pred uporabo naprave za zajem preverite, ali deluje brezhibno, ali je pravilno vzdrževana in ali so vsi povezani električni sestavni deli zatesnjeni, da ne pride do vžiga v primeru izpusta hladilnega sredstva. V primeru dvoma se posvetujte s proizvajalcem.

- Vnetljivo hladilno sredstvo je treba vrniti dobavitelju hladilnega sredstva v ustrezni jeklenki za zajem in predložiti ustrezen evidenčni list. Poskrbite, da ne pride do mešanja hladilnih sredstev v napravah za zajem, še zlasti pa ne v jeklenkah.
- Če je treba odstraniti kompresorje in kompresorska olja, se prepričajte, da so bili izpraznjeni do sprejemljive ravni, da vnetljivo hladilno sredstvo ne ostane v mazivu. Preden kompresor vrnete dobavitelju, izvedite postopek izpraznitve. Za pospešitev tega postopka je dovoljeno uporabiti izključno električno segrevanje ohišja kompresorja. Poskrbite, da izpuščanje olja iz sistema izvedete na varen način.

## 7. TEHNIČNE SPECIFIKACIJE

Izdelek: ForceClima 7400 SoundLess Touch

Referenčna oznaka izdelka: 08171

Električno napajanje: 220–240 V~, 50 Hz

Moč hlajenja: 7000 BTU/h (2,06 kW)

Porabljena električna energija (hlajenje): 785 W

Porabljeni električni tok (hlajenje): 3,5 A

Poraba z izklopljenim termostatom: 135 W

Poraba v načinu pripravljenosti: < 1 W

Hladilnik/polnjenje/GWP: R290/140 g/3,3

Ekvivalent CO2: 0,46

Največji vhodni tlak: 0,6 MPa

Najnižji izpustni tlak: 1,8 MPa

Največji dovoljeni tlak: 3,0 MPa

Pretok zraka: 300 m<sup>3</sup>/h

Daljinski upravljalnik: 2 x 3AAA bateriji

08171 ForceClima 7400 SoundLess Touch			
Opis	Simbol	Vrednost	Enota
Nazivna moč hlajenja	$P_{\text{rated}}$ za hlajenje	2,06	KW
Nazivno ogrevanje	$P_{\text{rated}}$ za ogrevanje	N/A	KW
Nazivna moč, ki se uporablja za hlajenje	$P_{\text{EER}}$	0,792	KW
Nazivna moč, ki se uporablja za ogrevanje	$P_{\text{COP}}$	N/A	KW
Nazivni faktor energetske učinkovitosti/	$EERd$	2,60	-

Koeficient nazivne učinkovitosti	<i>COPd</i>	N/A	-
Poraba energije v načinu z izklopljenim termostatom	$P_{TO}$	N/A	W
Poraba energije v načinu pripravljenosti	$P_{SB}$	0,54	W
Poraba električne energije naprav z enojnim/dvojnimi kanalom	Dvojni kanal: $Q_{DD}$	0,792	Dvojni kanal: kWh/a
	Enojni kanal: $Q_{SD}$	N/A	Enojni kanal: kWh/h
Raven zvočne moči	$L_{WA}$	59,4	dB(A)
Potencial globalnega segrevanja	<i>GWP</i>	3,3	kg ekv. CO2
Kontaktne podatke za več informacij		Cecotec Innovaciones SL. C/ de la Pinadeta s/n, 46930 Quart de Poblet, Valencia (Španija)	

Pridržujemo si pravico do sprememb tehničnih specifikacij zaradi izboljšanja kakovosti izdelka brez predhodnega obvestila.

Izdelano na Kitajskem | Oblikovano v Španiji

## 8. ODLAGANJE ODPADNIH ELEKTRIČNIH IN ELEKTRONSKIH NAPRAV

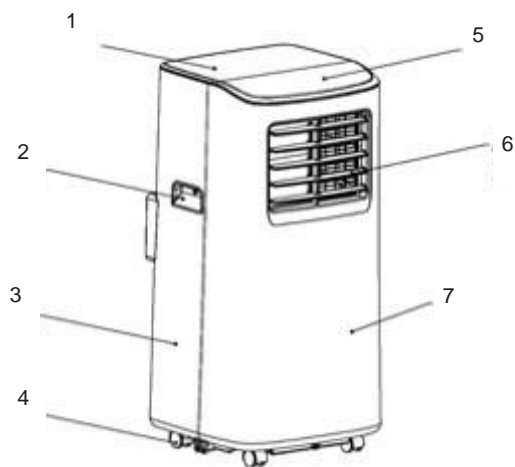


Ta simbol označuje, da je treba v skladu z veljavnimi predpisi izdelek in/ali baterije odstraniti ločeno od gospodinjskih odpadkov. Ko poteče življenjska doba tega izdelka, morate odstraniti baterije/akumulatorje in jih odnesti na zbirno mesto, ki ga določijo lokalni organi.

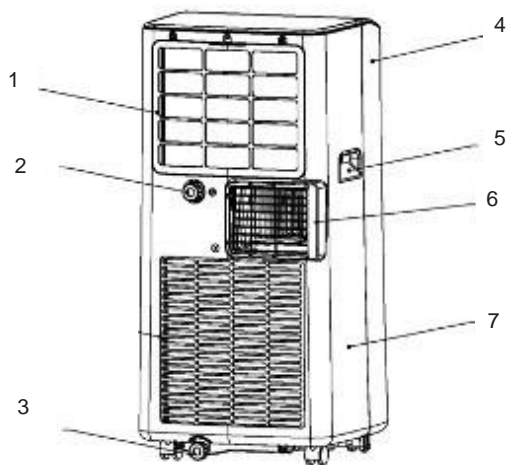
Za informacije o pravilnem odlaganju odpadnih naprav in njihovih baterij se morajo potrošniki obrniti na lokalno komunalno službo oziroma prodajalca. Z upoštevanjem zgornjih smernic prispevamo k varstvu okolja.

## 9. AVTORSKE PRAVICE

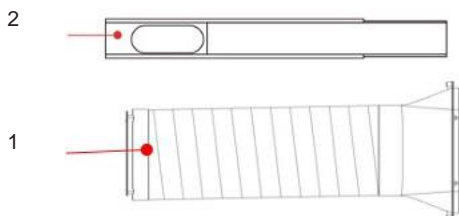
Pravice intelektualne lastnine, ki izhajajo iz teh besedil v priložniku, pripadajo družbi CECOTEC INNOVACIONES, S.L. Vse pravice pridržane. Vsebine te publikacije ni dovoljeno v celoti ali delno reproducirati, shranjevati v sistem za pridobivanje podatkov, prenašati ali razdeljevati na kakršen koli način (elektronsko, mehansko, s fotokopiranjem, snemanjem ali podobno) brez predhodnega dovoljenja družbe CECOTEC INNOVACIONES, S.L.



Slika 1



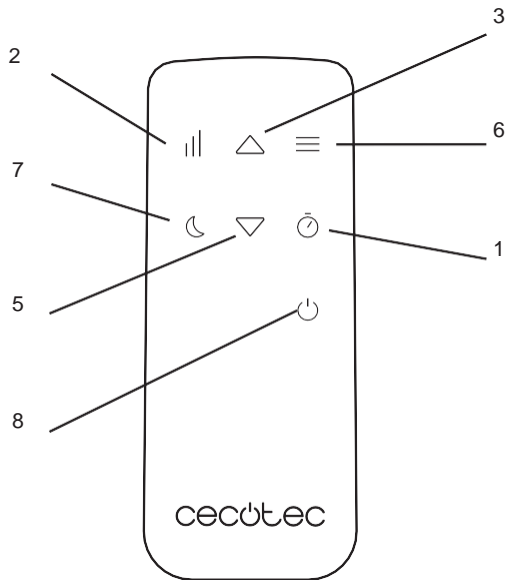
Slika 2



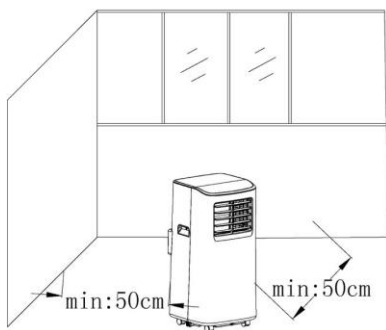
Slika 3



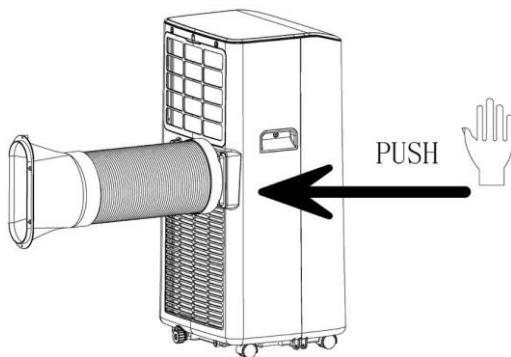
Slika 4



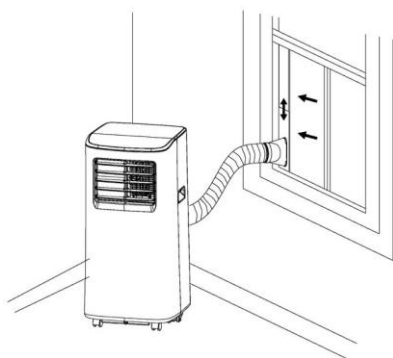
Slika 5



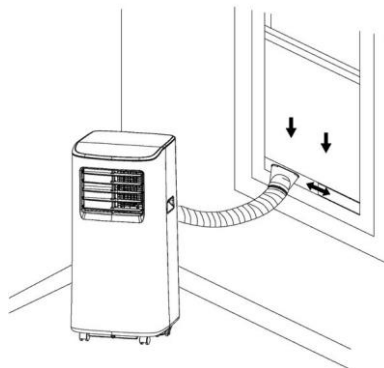
Slika 6



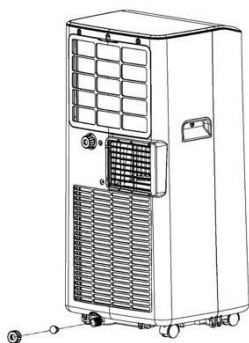
Slika 7



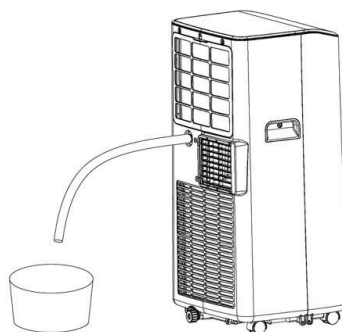
Slika 8



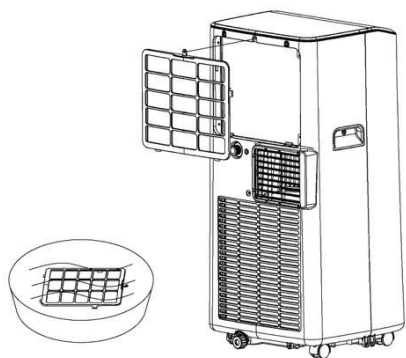
Slika 9



Slika 10



Slika 11



Slika 12

# **GARANCIJSKI LIST - GARANCIJSKA IZJAVA**

Jamčimo za lastnosti in brezhibno delovanje v garancijskem roku, ki začne teči z dobavo blaga potrošniku, če boste izdelek uporabljali v skladu z njegovim namenom in priloženimi navodili.

Na vašo zahtevo bomo popravili okvaro in pomanjkljivosti na izdelku, če boste le to sporočili v garancijskem roku. Potrošnik je ob uveljavljanju garancije dolžan predložiti dokazilo o nakupu izdelka, ki ga reklamira (potrjen garancijski list ali kopija originalnega računa). Reklamacija bo obravnavana po postopku, ki ga določa zakon o varstvu potrošnikov (ZVPot-1)

Okvaro bomo brezplačno odpravili v razumnem roku od dneva prijave okvare, ki ni daljši od 30 dni. Zaradi narave in kompleksnosti blaga, narave in resnosti neskladnosti ter napora, ki je potreben za dokončanje popravila ali zamenjave, se lahko rok odprave napake podaljša za največ 15 dni.

Izdelek, ki ga ne bomo popravili v omenjenem roku, bomo zamenjali z novim. Za čas popravila vam bomo podaljšali garancijski rok. Vse pravice potrošnika izhajajo iz določil navedenih v 97. členu Zakona o varstvu potrošnikov (ZVPot-1). Garancija prične veljati z dnem dobave blaga, kar dokažete s potrjenim garancijskim listom ali kopijo računa.

Povrnili bomo stroške morebitnega prevoza in prenosa pokvarjenega izdelka, v kolikor bo izdelek poslan na najbližji pooblaščen servis. Stroške bomo povrnili po tarifi, ki velja v javnem prometu za transport izdelka.

## **GARANCIJSKI ROK : 24 MESECEV**

Čas zagotavljanja servisiranja in zagotavljanja rezervnih delov je 3 leta po izteku garancijske dobe.

Garancija preneha veljati zaradi:

- neupoštevanja priloženih navodil in malomarnega ravnanja z izdelkom posega v izdelek, ki ga je opravila nepooblaščen oseba
- poškodbe, nastale zaradi mehanskih udarcev po krivdi kupca ali tretje oseb
- poškodbe zaradi poplave, požara, udarca strel

Potrošnik ima zakonsko pravico, da zoper prodajalca v primeru neskladnosti blaga brezplačno uveljavlja jamčevalne zahtevke in da garancija ne izključuje pravic potrošnika, ki izhajajo iz obveznega jamstva za skladnost blaga. Garancija velja samo na področju Republike Slovenije.

Izpolni prodajalec:

Izdelek: **ForceClima 7400 Soundless Touch**

Datum dobave blaga: \_\_\_\_\_ Podpis: \_\_\_\_\_

Ime, sedež in žig podjetja, ki je izdelek prodalo: \_\_\_\_\_

Distributer in dajalec garancije:

LUTMAN CO. d.o.o., Miren 172j, 5291 MIREN, [www.lutmanco.com](http://www.lutmanco.com)

Servis:

KRON IT, d.o.o.

Prezemno mesto Maribor:

Zagrebška cesta 83a, 2000 Maribor

Delovni čas: pon-pet 8:00-16:00

E-mail: [vprasanja@kron.si](mailto:vprasanja@kron.si)

Tel.: 030 685 808

Prezemno mesto Ljubljana:

Vilharjeva cesta 29, 1000 Ljubljana

Delovni čas: pon-pet 8:00-16:00

E-mail: [vprasanja@kron.si](mailto:vprasanja@kron.si)

Tel.: 030 685 808