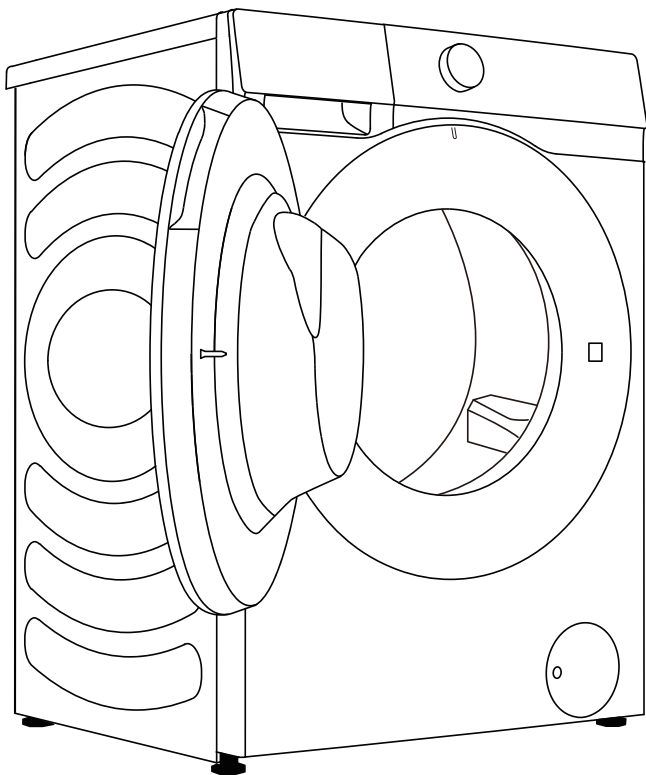


SL

## PRIROČNIK ZA UPORABO

**gorenje**




Ta pralno-sušilni stroj je namenjen izključno za uporabo v gospodinjstvu.  
Ne uporabljajte ga za pranje perila, ki je označeno kot neprimerno za strojno pranje.


Pomen oznak, uporabljenih v priročniku:

 Informacija, nasvet, opomba ali priporočilo

 Opozorilo - splošna nevarnost

 Opozorilo - nevarnost električnega udara

 Opozorilo - nevarnost vroče površine

 Opozorilo - nevarnost ognja



Pomembno je, da navodila preberete pazljivo.

# VSEBINA

<b>4 VARNOSTNI UKREPI</b>	<b>UVOD</b>
<b>12 OPIS PRALNO-SUŠILNEGA STROJA</b> 13 Tehnični podatki	
<b>14 POSTAVITEV IN PRIKLJUČITEV</b> 15 Odstranjevanje transportnih varoval/vijakov 16 Premikanje in transport po postavitvi 17 Lokacija 17 Nastavljive noge 18 Odmiki pri postavitvi 19 Priključitev na vodno omrežje 19 AquaStop 20 Priključitev in zavarovanje odvodne cevi 22 Priključitev na električno omrežje	<b>PRIPRAVA PRED PRVO UPORABO</b>
<b>23 PRED PRVO UPORABO</b>	
<b>24 POSTOPEK PRANJA, KORAK ZA KORAKOM (1-6)</b> 24 Korak 1: Upoštevajte oznake na perilu 26 Korak 2: Priprava postopka pranja 29 Korak 3: Izbira programa pranja 33 Korak 4: Izbiranje dodatnih nastavitev in funkcij 38 Korak 5: Zagon programa pranja 39 Korak 6: Konec programa pranja	<b>KORAKI PROCESA PRANJA</b>
<b>40 PREKINITVE IN SPREMINJANJE PROGRAMA</b>	
<b>42 VZDRŽEVANJE IN ČIŠČENJE</b> 42 Prekat za pralno sredstvo 43 Čiščenje cevi za vodo, ohišja za prekat pralnega sredstva in gumijastega tesnila vrat 44 Čiščenje filtra črpalke 45 Čiščenje zunanosti	<b>ČIŠČENJE IN VZDRŽEVANJE</b>
<b>46 ODPRAVLJANJE NAPAK</b> 46 Kaj storiti ...? 47 Odpravljanje napak in kode napak 48 Servisiranje	<b>ODPRAVLJANJE NAPAK</b>
<b>49 PRIPOROČILA IN GOSPODARNA UPORABA</b> 50 Napotki za odstranjevanje madežev <b>52 ODSTRANJEVANJE</b> <b>53 TIPIČNA TABELA PORABE</b>	<b>RAZNO</b>

# VARNOSTNI UKREPI



**Pred uporabo pralno-sušilnega stroja skrbno preberite navodila za uporabo.**

**Ne uporabljajte pralno-sušilnega stroja, če prej niste prebrali in razumeli teh navodil za uporabo.**

**Ta navodila za uporabo so priložena različnim modelom pralno-sušilnih strojev. Zaradi tega razloga morda nekatere funkcije ali nastavitve pri vašem pralno-sušilnem stroju ne bodo na voljo.**

Neupoštevanje navodil za uporabo ali napačna uporaba pralno-sušilnega stroja lahko povzroči poškodbe perila, naprave ali uporabnika. Navodila za uporabo shranite na priročnem mestu blizu pralno-sušilnega stroja.

**Ta stroj je namenjen izključno za uporabo v gospodinjstvu.** V primeru uporabe pralno-sušilnega stroja za poklicni, pridobitni ali profesionalni namen oziroma za namen, ki presega običajno rabo v gospodinjstvu, ali če pralno-sušilni stroj uporablja oseba, ki ni potrošnik, je garancijski rok enak najkrajši garancijski dobi, določeni z veljavno zakonodajo.

Pri nameščanju in priključevanju pralno-sušilnega stroja upoštevajte navodila za uporabo ter priključitev na vodovodno in električno omrežje (glejte poglavje "POSTAVITEV IN PRIKLJUČITEV").

Priključke na vodno in električno omrežje mora urediti ustrezno usposobljen tehnik ali strokovnjak.

Kakršno koli popravilo ali vzdrževalno opravilo mora opraviti šolan strokovnjak.

**Poškodovan priključni kabel** lahko zamenja le proizvajalec, servisni tehnik ali pooblaščen oseba, da se s tem izognete nevarnosti.

**Pred priključitvijo pralno-sušilnega stroja na električno omrežje počakajte najmanj 2 uri, da se stroj segreje na sobno temperaturo.**

**Izdelek lahko servisira le pooblaščen servisni center in uporablja le odobrene rezervne dele.**

**NE poskušajte popravljati pralno-sušilnega stroja sami. NE poskušajte popravljati pralno-sušilnega stroja sami. Obrnite se na lokalni servisni center in vedno uporabljajte originalne rezervne dele.**

V primeru nepravilne priključitve, nepravilne uporabe ali servisiranja s strani nepooblaščen osebe, bo stroške popravila kakršne koli škode, ki ni krita z garancijo, kril uporabnik.

Pralno-sušilni stroj ne sme biti priključen na električno omrežje preko električnega podaljška.

Ne priključujte pralno-sušilnega stroja na električno omrežje preko zunanjih stikalnih naprav, kot je programska ura; ne priključujte stroja na električni vir, ki se redno vklaplja in izklaplja.

Ne priključujte pralno-sušilnega stroja v električno vtičnico, namenjeno majhnim porabnikom.

Napajalna vtičnica mora biti varno ozemljena, dovod vode ne sme biti blokiran.

**Pralno-sušilnega stroja ne postavite na mesto, kjer lahko temperatura pade pod 5°C**, saj se lahko deli stroja poškodujejo v primeru zamrznitve vode.

Postavite pralno-sušilni stroj na ravna in stabilna tla (beton).

Če je pralno-sušilni stroj postavljen na dvignjeno površino, mora biti dodatno zavarovan pred prevrnitvijo.

**Pred prvo uporabo stroja odstranite transportna varovala**, sicer lahko pri vklopu blokirane pralno-sušilnega stroja nastanejo hude poškodbe (glejte poglavje "POSTAVITEV IN PRIKLJUČITEV/Odstranjanje transportnih varoval/vijakov"). V primeru takih poškodb bo garancija neveljavna.

**Pri priključevanju pralno-sušilnega stroja na dovod vode pazite**, da sta uporabljena priložena dovodna cev in tesnilo. Pritisk vode mora biti med 0,1-1 MPa (1-10 bar; 1-10 kp/cm<sup>2</sup>; 10-100 N/cm<sup>2</sup>).

Za priključitev dovodne cevi na dovod vode pralno-sušilnega stroja vedno uporabite novo dovodno cev; ne uporabljajte stare.

Konec odvodne cevi mora segati v odvod.


Pred začetkom cikla pranja pritisnite vrata na označenem mestu tako, da se zaklenejo. Med obratovanjem stroja ni mogoče odpreti vrat.

**Pred prvim pranjem iz bobna pralno-sušilnega stroja odstranite morebitne nečistoče** tako, da uporabite program za Drum Clean (Čiščenje bobna) (glejte razdelek TABELA PROGRAMOV).

**Po zaključenem ciklu pranja zaprite dovod vode in izvalcite priključno vrvico iz vtičnice.**

Za pralno-sušilni stroj uporabljajte le čistilna sredstva za strojno pranje in nego perila. Ne odgovarjamo za kakršne koli poškodbe razbarvanja tesnil ali plastičnih delov zaradi uporabe belil ali barvil.

**Pri odstranjevanju oblog vodnega kamna** uporabljajte le sredstva, ki imajo dodano sredstvo za zaščito pred korozijo (uporabljajte le nekorozivna sredstva za odstranjevanje vodnega kamna). Upoštevajte navodila proizvajalca. Odstranjevanje oblog vodnega kamna zaključite z večkratnim izpiranjem ali z zagonom programa Drum Clean (Čiščenje bobna) (program za samo-čiščenje), da odstranite vse ostanke sredstva (kisa itd.).

 Ne uporabljajte pralnih sredstev, ki vsebujejo topila, saj lahko to povzroči sproščanje strupenih plinov, poškodbe pralno-sušilnega stroja in nevarnost ognja oziroma eksplozije.

Med programom pranja se ne sproščajo srebrovi ioni.

Pralno-sušilni stroj ni namenjen uporabi s strani oseb (tudi otrok), ki so telesno ali duševno prizadete ali jim manjka izkušenj in znanja. Te osebe morajo dobiti navodila o uporabi pralno-sušilnega stroja od osebe, odgovorne za njihovo varnost.

**Garancija ne zajema** potrošnega materiala, manjših odstopanj v barvi, povečanja glasnosti, ki je posledica staranja in estetskih napak na sestavnih delih, ki ne vplivajo na funkcionalnost in varnost naprave.

## **VARNOST OTROK**

Preden zaprete vrata pralno-sušilnega stroja in zaženete program preverite, da v bobnu ni ničesar, razen perila. Pazite, da otroci ne splezajo v boben in ne zaprejo vrat z notranje strani.

Pralno sredstvo in mehčalec držite izven dosega otrok.

**Vklopite otroško zaščito.** Glejte poglavje "IZBIRANJE DODATNIH NASTAVITEV IN FUNKCIJ/Otroška zaščita".

**Otrokom, starim manj kot tri leta, ne dovolite v bližino naprave, razen če so ves čas pod nadzorom.**

**Pralno-sušilni stroj je izdelan v skladu z vsemi predpisanimi varnostnimi standardi.**

Ta pralno-sušilni stroj smejo uporabljati otroci starejši od 8 let, kot tudi osebe z zmanjšanimi fizičnimi, senzoričnimi ter umskimi zmogljivostmi ali pomanjkljivimi izkušnjami in znanjem, vendar samo, če ga uporabljajo pod ustreznim nadzorom, če so prejeli ustrezna navodila o varni uporabi stroja in če so poučeni o nevarnostih neustrezne uporabe. Poskrbite, da se otroci ne bodo igrali z napravo. Otroci naj ne čistijo pralno-sušilnega stroja ali izvajajo vzdrževalnih opravil na le-tem brez ustreznega nadzora.

## **NEVARNOST VROČE POVRŠINE**

Med cikli pranja se lahko vrata segrejejo. Pazite, da se ne opečete. Poskrbite, da se otroci ne bodo igrali v bližini stekla vrat.

## **ZAŠČITA IZLIVA VODE (KO JE VKLOPLJENA)**

Če se nivo vode v napravi zviša nad normalnega, se aktivira zaščita nivoja vode. Bo zaprla dovod vode in začela črpati vodo iz stroja. Program je ustavljen in stroj javi napako (glejte tabelo ODPRAVLJANJE NAPAK).

## **TRANSPORT/TRANSPORT PO POSTAVITVI**

Če želite premakniti pralno-sušilni stroj, ki je že postavljen, namestite transportna varovala (glejte poglavje "POSTAVITEV IN PRIKLJUČITEV/Premikanje in transport po postavitvi"). Pred vstavljanjem transportnih varoval pralno-sušilni stroj odklopite od napajanja!

Če je napajalni kabel poškodovan, ga mora zamenjati proizvajalec, pooblaščen servisier ali podobno usposobljena oseba; tako se izognete nevarnosti.

Voda, izčrpana med ciklom pranja z visoko temperaturo ali sušenja, je vroča. Ne dotikajte se vode.

Ko naprava obratuje, ne odpirajte vrat s silo (visoko-temperaturno pranje/sušenje/ožemanje).

Ne uporabljajte naprave, če so bile za čiščenje uporabljene industrijske kemikalije.

Ne dovolite, da se v bližini naprave naberejo vlakna.

Zagotovljena mora biti zadostna ventilacija, da je preprečen povratni pretok zraka iz stroja v prostor, kar lahko povzroči požar.

V napravi ne sušite perila, ki ni oprano.

Kose, umazane s snovmi, kot so olje za kuhanje, aceton, alkohol, bencin, kerozen, čistila, terpentini, voski in odstranjevalci voskov, operite v vroči vodi z veliko količino pralnega sredstva, preden jih sušite v napravi.

Kosov, kot so penasta guma (lateks pena), čepice za prhanje, vodoodporne tkanine, gumirani kosi in oblačila ali blazine, polnjene s penasto gumo, ni dovoljeno sušiti v napravi.

Mehčalce tkanin in podobne izdelke uporabljajte skladno z navodili proizvajalca.

Iz žepov odstranite vse predmete, kot so vžigalniki ali vžigalice.

**OPOZORILO:** Ne ustavljajte naprave pred koncem sušilnega cikla; če to storite, vse kose hitro odstranite in jih položite tako, da odstranite toploto.

**OPOZORILO:** Ne priključujte stroja na električno omrežje preko zunanjih stikalnih naprav, kot je programska ura; ne priključujte stroja na električni vir, ki se redno vklaplja in izklaplja.

Pri napravah z odprtinami za zračenje na dnu pazite, da te niso ovirane.

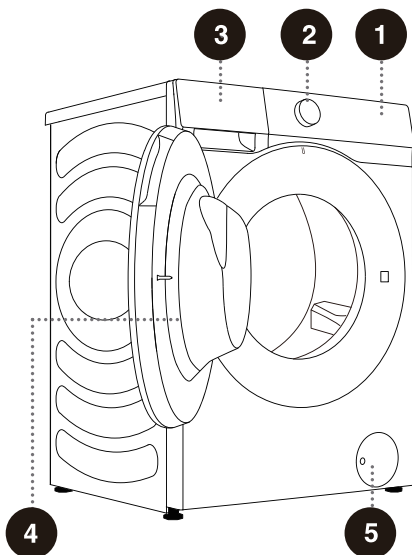
Naprave ni dovoljeno namestiti na mesto, kjer njenih vrat ni mogoče neovirano odpreti.

Izhodnega zraka ni dovoljeno izpuščati v dimniško cev, ki je namenjena odvajanju plinov, kjer izgoreva plin ali drugo gorivo.

# OPIS PRALNO-SUŠILNEGA STROJA

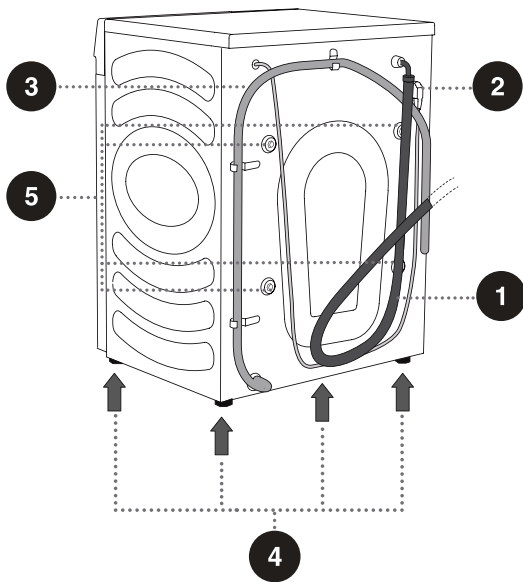
## SPREDAJ

- 1 Upravljalna enota
- 2 Gumb za izbiro programov
- 3 Prekat za pralno sredstvo
- 4 Vrata
- 5 Pokrov filtra črpalke



## ZADAJ

- 1 Cev za dovod vode
- 2 Napajalni kabel
- 3 Odvodna cev
- 4 Nastavljive noge
- 5 Transportna varovala/vijaki



⚠ Slike v tem priročniku so le informativne. Naše izdelke stalno izboljšujemo; zaradi tega se lahko videz, barva in sestavni deli dejanskega izdelka razlikujejo od vsebine slik.

# TEHNIČNI PODATKI

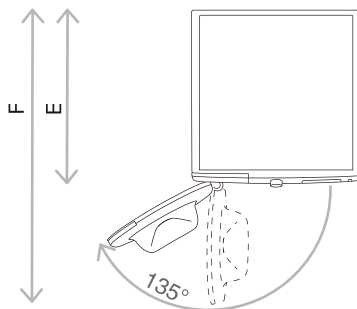
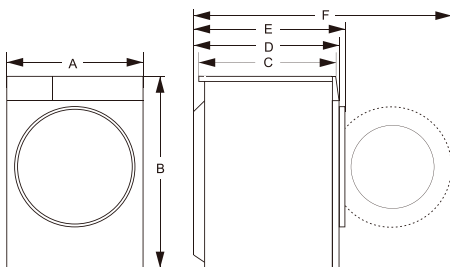
## (ODVISNO OD MODELA)

Tipska ploščica z osnovnimi podatki o pralno-sušilnem stroju je nameščena na sprednji steni odprtine vrat pralno-sušilnega stroja (glejte poglavje »OPIS PRALNO-SUŠILNEGA STROJA«).

<b>Zmogljivost pranja/sušenja</b>	9 kg / 6 kg
<b>Teža pralno-sušilnega stroja</b>	65 kg
<b>Imenska napetost</b>	220-240 V~
<b>Imenska moč</b>	1600 W / 1200 W
<b>Frekvenca</b>	50 Hz

### Mere (mm)

Indeks	Mere (mm)
A	595
B	845
C	500
D	550
E	590
F	1060



E = Globina pralno-sušilnega stroja  
F = Globina pri odprtih vratih

### Tipska ploščica

**⚠ Preden pralno sušilni stroj priključite na električno omrežje, počakajte vsaj 2 uri, da doseže sobno temperaturo.**

# POSTAVITEV IN PRIKLJUČITEV

☞ Odstranite vso embalažo. Pri odstranitvi embalaže, pazite, da naprave ne poškodujete z ostrim predmetom. Embalažni material (plastične vrečke, druge plastične dele itd.) ne sme biti dosegljiv otrokom.

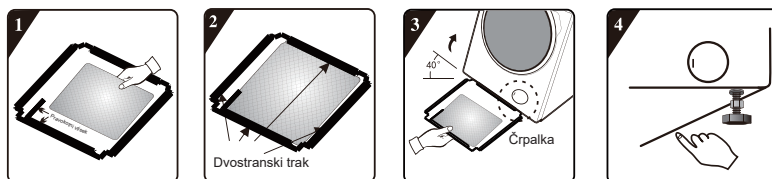
Preverite morebitne poškodbe naprave. Če sumite, da je naprava poškodovana, je ne uporabljajte in nemudoma pokličite poprodajni servis.

Naprava je dobavljena v kompletu, ki vsebuje naslednje:

- Navodila za uporabo;
- 4 plastični čepi;
- Dovodna cev;
- Držalo odtočne cevi;
- Ključ;
- Protihrupna plošča (le pri nekaterih modelih).

Preverite, ali so dobavljeni vsi zgoraj navedeni elementi.

## NAMESTITEV PROTIHRUPNE PLOŠČE



**1** Preden začnete z namestitvijo protihrupne plošče, poravnajte in položite akustično dušilno volno vzdolž pravokotne oznake na protihrupni plošči (pri nekaterih modelih brez akustične dušilne volne tega postopka ni).

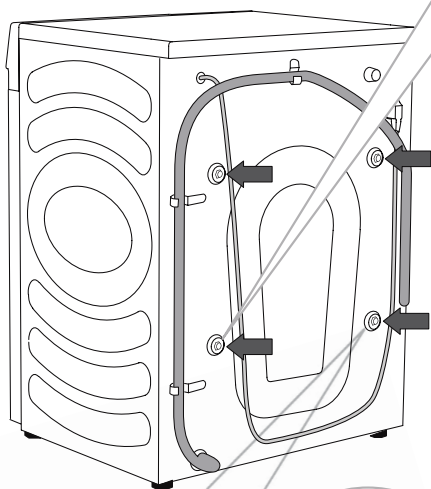
**3** Nagnite stroj za kot 40° in obrnite stran s pravokotnim utorom tako, da bo na prednji strani stroja, kot kaže slika. Popolnoma vstavite stran s poševno zarezo med dva vijačna podstavka na hrbtni strani stroja. Zatem namestite protihrupno ploščo in zagotovite, da je popolnoma v stiku z dnom stroja.

**2** Odstranite površinski papirni sloj z dvostranskega traku, ki je položen na štirih straneh protihrupne plošče.

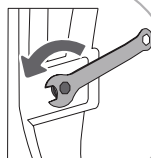
**4** Ročno pritisnite dvostranski trak na vseh štirih straneh, da zagotovite trden stik protihrupne plošče z ohišjem stroja.

# ODSTRANJEVANJE TRANSPORTNIH VAROVAL/VIJAKOV

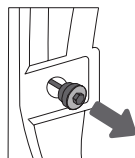
⚠ Pred prvo uporabo naprave morate odstraniti transportna varovala/vijake. Blokirana naprava se lahko ob vklopu poškoduje. V primeru takih poškodb bo garancija neveljavna.



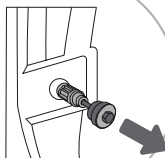
V tem primeru je dodana sponka napajalnega kabla, ki jo je treba prav tako odstraniti.



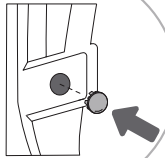
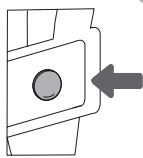
**1** Cevi pomaknite vstran in z uporabo ključa odvijte 4 vijake na zadnji strani naprave tako, da jih odvijete proti smeri urinih kazalcev, kot kaže puščica. Odvijte jih za približno 30 mm.



**2** Izvlecite vsa 4 transportna varovala/vijake v vodoravni smeri.



**3** Izvlecite transportna varovala/vijake skupaj z gumijastim in plastičnim delom.



**4** Odprtine 4 vijakov zaprite s plastičnimi čepi. Plastični čepi so dobavljeni v vrečki z dodatnimi deli (podporni material) skupaj z navodili za uporabo.

💡 Shranite transportna varovala za morebiten transport naprave v prihodnosti (za ponovno namestitvev transportnih varoval/vijakov uporabite zgornji postopek v obratnem vrstnem redu).

## PREMIKANJE IN TRANSPORT PO POSTAVITVI

☞ Če želite premakniti pralno-sušilni stroj, ki je že postavljen, morate ponovno vstaviti transportna varovala/vijake, da preprečite poškodbe zaradi vibracij med transportom (glejte poglavje "POSTAVITEV IN PRIKLJUČITEV/Odstranjevanje transportnih varoval/vijakov"). Če ste transportna varovala/vijake izgubili, jih lahko naročite pri proizvajalcu.

Vključite ves embalažni material (plastične vrečke, drugi plastični deli itd.).

**⚠ Po transportu mora pralno-sušilni stroj mirovati najmanj dve uri, preden ga priključite na električno omrežje. Napravo mora postaviti in priključiti usposobljen tehnik.**

**⚠ Pred priključevanjem pralno-sušilnega stroja skrbno preberite navodila za uporabo. Škoda zaradi nepravilnega priključevanja pralno-sušilnega stroja ni zajeta v garancijo.**

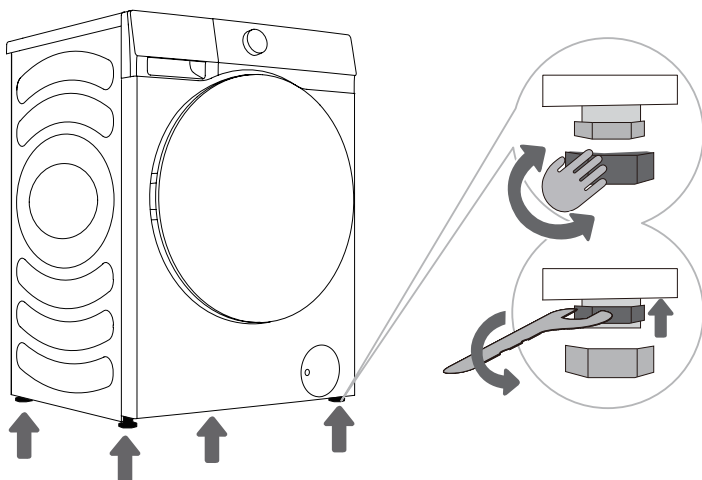
## LOKACIJA

☼ Površina, na kateri stoji pralno-sušilni stroj, mora imeti betonsko podlago. Biti mora čista in suha, sicer lahko pralno-sušilni stroj drsi. Prav tako očistite spodnji del nastavljivih nog.

☼ Pralno-sušilni stroj mora stati ravno in stabilno na trdnih tleh.

## NASTAVLJIVE NOGE

Uporabite vodno tehtnico in priložen ključ.



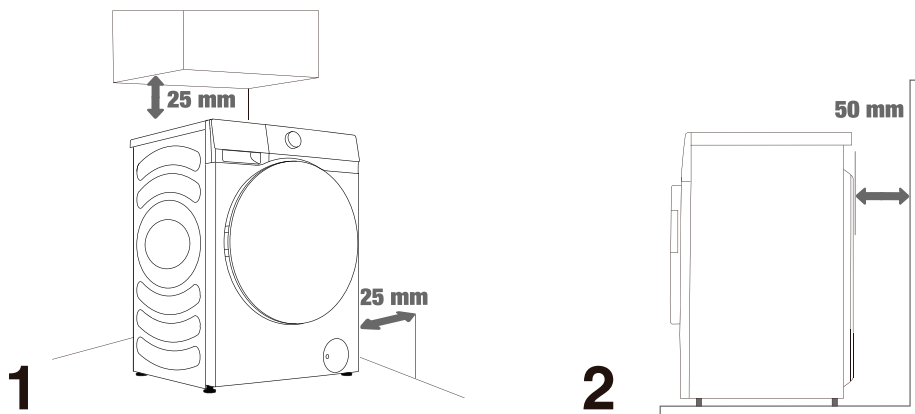
.....  
**1** Zavrtite vrtljive noge, da izravnate pralno-sušilni stroj. Noga omogoča izravnavo za +/- 2 cm.  
.....

**2** Po nastavitvi višine nog trdno privijte varovalne matice (protimatice) tako, da jih s priloženim ključem ↑ (glejte sliko) privijete v smeri pralno-sušilnega stroja.

☼ Neporavnan stroj lahko širi vibracije, drsi in glasno obratuje. Nepravilna postavitve stroja ni krita z garancijo.

☼ Med delovanjem se lahko pojavi nenavaden ali glasen hrup, kar je običajno posledica nepravilne postavitve.

## ODMIKI PRI POSTAVITVI

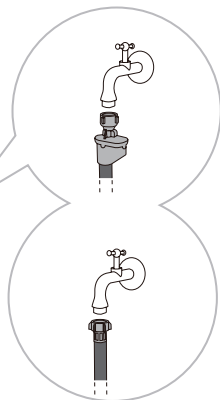
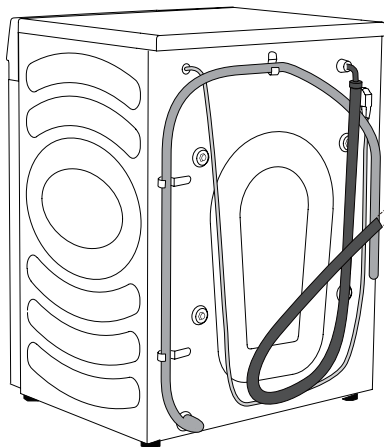


⚠ Pralno-sušilni stroj ne sme biti v stiku s steno ali pohištvom. Za pravilno obratovanje pustite okrog pralno-sušilnega stroja nekaj prostora, kot je prikazano na sliki. Neupoštevanje minimalnega zahtevanega prostega prostora lahko povzroči nevarno in nepravilno delovanje pralno-sušilnega stroja. Poleg tega se lahko pojavi tudi pregrevanje (sliki 1 in 2).

⚠ Pralno-sušilnega stroja ni priporočljivo postavljati v zaprt prostor.

# PRIKLJUČITEV NA VODNO OMREŽJE

Pravilno priključite dovodno cev na dovod vode.



**A** AquaStop

**B** Običajni priključek

☞ Za normalno delovanje pralno-sušilnega stroja mora biti pritisk dovoda vode 0,1-1 MPa (1-10 bar; 1-10 kp/cm<sup>2</sup>; 10-100 N/cm<sup>2</sup>). Minimalni dinamični pritisk je možno določiti z meritvijo pretoka vode. Iz popolnoma odprte pipe mora v 15 sekundah izteči 3 litre vode.

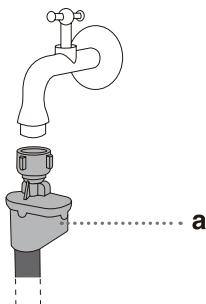
☞ Po priključitvi dovodno cev privijte z roko (največ 2 Nm), da dosežete dobro tesnjenje. Preverite morebitno puščanje na tesnilu. Ne uporabljajte klešč ali podobnega orodja, saj lahko poškoduje navoj matice.

☞ Uporabite le cev za dovod vode, ki je priložena stroju. Ne uporabite že rabljene cevi ali drugih cevi.

☞ Preverite, da cev ni poškodovana. Če je cev poškodovana, krhka ali počena, jo morate zamenjati.

## AquaStop (LE PRI NEKATERIH MODELIH)

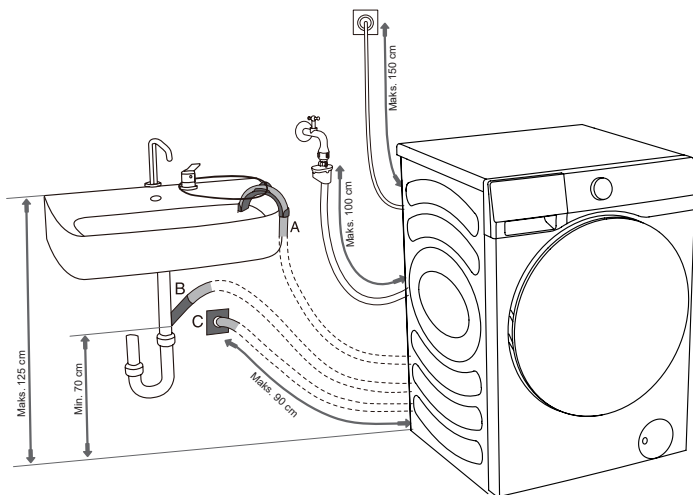
Če je notranost cevi poškodovana, se vključi sistem izklopa, ki prekine dovod vode v pralno-sušilni stroj. V takem primeru se nadzorno okno (a) obarva rdeče. Zamenjajte dovodno cev.



- ⚠ Ne potaplajte dovodne cevi s sistemom AquaStop v vodo, saj vsebuje električni ventil.
- ⚠ Dovodna cev je lahko priključena brez protipovratnega ventila.
- ⚠ Preverite, da dovodna cev ni zavita ali stisnjena.

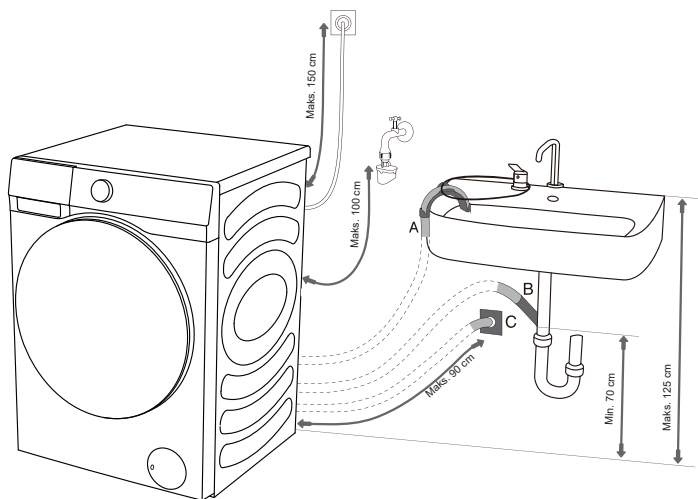
## PRIKLJUČITEV IN ZAVAROVANJE ODVODNE CEVI

Namestite odvodno cev v umivalnik ali kopalno kad, ali pa jo priključite neposredno na odtok (najmanjši premer cevi 4 cm). Navpična razdalja od tal do konca odvodne cevi naj bo 60-100 cm. Cev lahko namestite na tri načine (A, B ali C).

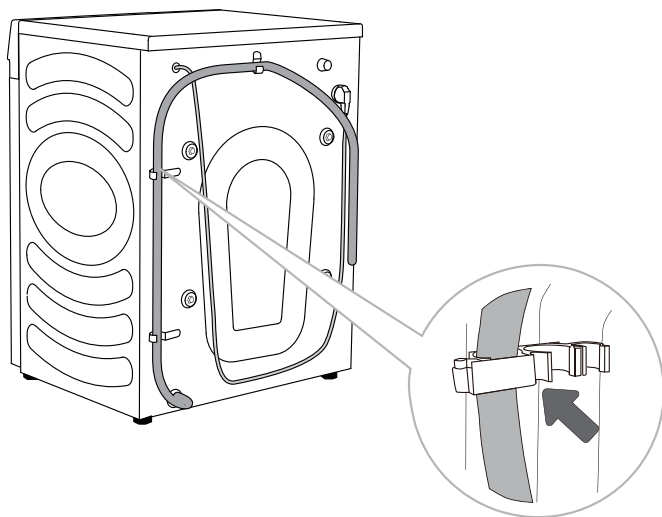


**A** Odvodno cev lahko namestite v lijak ali kopalno kad. Z vrstico pritrdite cev skozi nastavek kolena, da preprečite zdrs.

**B** Odvodno cev lahko namestite tudi neposredno na odvodni priključek. Ne uporabljajte odvodov majhnih premerov. Pozor, voda na iztoku je lahko vroča.



**C** Odtočna cev lahko namestite tudi na stenski odtok s sifonom, ki mora biti pravilno nameščen, da omogoča čiščenje.

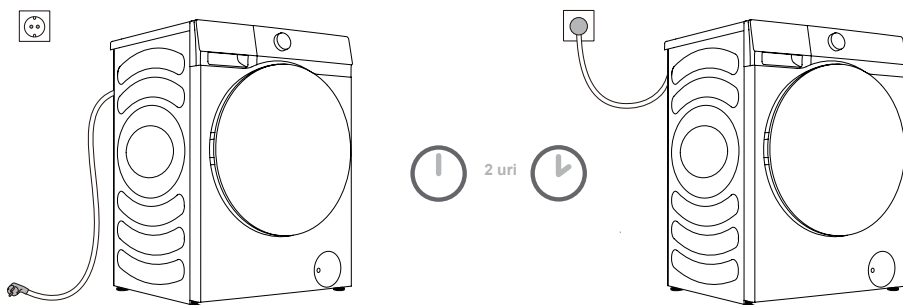


**D** Cev za odvod vode morate pritrditi na kavlje na zadnji strani pralno-sušilnega stroja, kot kaže slika.

⚠ Preverite, da odvodna cev ni poškodovana.

⚠ Nepravilna postavitve cevi lahko povzroči nevarno in nepravilno delovanje pralno-sušilnega stroja.

# PRIKLJUČITEV NA ELEKTRIČNO OMREŽJE



**⚠ Pred priključitvijo pralno-sušilnega stroja na električno omrežje počakajte najmanj 2 uri, da se stroj segreje na sobno temperaturo.**

Priključite pralno-sušilni stroj v ozemljeno napajalno vtičnico, ki mora biti po postavitvi prosto dosegljiva. Vtičnica mora biti opremljena z ozemljitvijo (skladno z veljavnimi predpisi).

Za osnovne podatke o pralno-sušilnem stroju glejte napisno tablico stroja.

**⚠ Za zaščito naprave pred udarom strele priporočamo uporabo prenapetostne zaščite.**

**⚠ Pralno-sušilni stroj ne sme biti priključen na električno omrežje preko električnega podaljška.**

⚡ Ne priključujte pralno-sušilnega stroja v električno vtičnico, namenjeno porabnikom majhne moči.

⚡ Ne vključujte/izključujte stroja z mokrimi rokami.

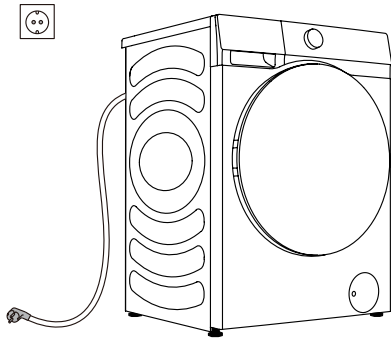
⚡ Popravilo in vzdrževalna opravila na stroju lahko opravijo le šolani strokovnjaki.

⚡ Poškodovan napajalni kabel lahko zamenja le serviser, pooblaščen s strani proizvajalca.

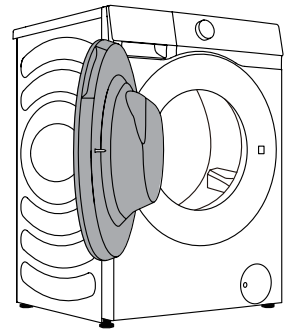
# PRED PRVO UPORABO

Zagotovite, da je pralno-sušilni stroj odključen od električnega omrežja in nato odprite vrata (sliki 1 in 2).

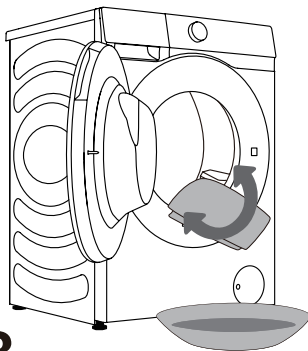
Boben očistite z mehko in vlažno krpo. Uporabite lahko program za čiščenje in zračno sušenje bobna. V tem primeru priključite napravo na električno omrežje in odprite dovod vode. Boben mora biti prazen (sliki 3 in 4).



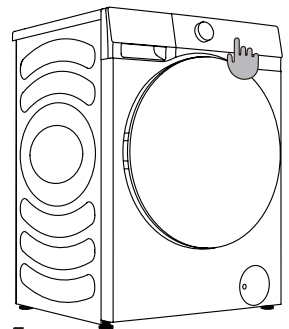
1



2



3

























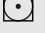



4

**⚠** Ne uporabljajte topil ali čistilnih sredstev, ki vsebujejo pralno-sušilnemu stroju škodljiva sredstva (glejte priporočila in opozorila proizvajalcev čistilnih sredstev).



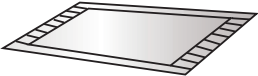


# POSTOPEK PRANJA, KORAK ZA KORAKOM (1-6)

## KORAK 1: UPOŠTEVAJTE OZNAKE NA PERILU









<b>Normalno pranje; občutljivo perilo</b>	Najvišja temperatura pranja 95°C  	Najvišja temperatura pranja 60°C  	Najvišja temperatura pranja 40°C  	Najvišja temperatura pranja 30°C  	Le ročno pranje 	Pranje ni dovoljeno 
<b>Beljenje</b>	Beljenje v hladni vodi 			Beljenje ni dovoljeno 		
<b>Suho čiščenje</b>	Suho čiščenje z vsemi sredstvi 	Petrolejsko topilo R11, R113 	Suho čiščenje v kerozinu, čistem alkoholu in v R113 	Suho čiščenje ni dovoljeno 		
<b>Likanje</b>	Vroče likanje, maks. 200°C 	Vroče likanje, maks. 150°C 	Vroče likanje, maks. 110°C 	Likanje ni dovoljeno 		
<b>Sušenje</b>	Suho na podlagi (položite na ravno površino) 	Obesite mokro  Suho za obešalnik 	Visoka temperatura  Nizka temperatura 	Ne vrtilo suho 		

# OBLAČILA, NEPRIMERNA ZA PRANJE IN/ALI SUŠENJE

Oblačila, ki jih ni mogoče prati, niti sušiti

 <p>Usnjeni in krzneni izdelki (Lahko pride do deformacij)</p>	 <p>Material Rayon in izdelki iz tega materiala (lahko pride do razbarvanja ali spremembe oblike)</p>	 <p>Velike debele podloge iz gume in hrbljščem iz karbamata (lahko pride do poškodbe ali okvare)</p>
 <p>Klobuki iz trdih materialov (Lahko poškoduje pralno-sušilni stroj in povzroči okvare)</p>	 <p>Blazine, vzglavniki, izdelki iz bombažne vate, pene ali drugih spužvastih materialov, preproge (lahko pride do poškodbe ali okvare)</p>	<p>Ostalo: Nagubana ali reliefna oblačila; Krep tkanine; Oblačila, ki jih je možno oblikovati (kostimi, suknjiči, kravate, obleke itd.); Oblačila s puhastimi deli (žamet, velutin).</p>

# OBLAČILA, NEPRIMERNA ZA SUŠENJE

 <p>Katero koli oblačilo s potiskom (oblačilo se lahko poškoduje)</p>	 <p>Volnena oblačila (Lahko pride do krčenja in izgube vlaken)</p>	 <p>Hlačne nogavice, najlonske nogavice (Lahko pride do poškodb ali spremembe oblike)</p>	 <p>Poškrobljena oblačila</p>
 <p>Blazine ali oblačila iz krzna (lahko pride do poškodb ali okvar)</p>	 <p>Prešita oblačila (lahko pride do poškodb ali okvar)</p>	 <p>Čipkasta ali vezena oblačila, nova sintetična vlakna (zelo fina vlakna) (Lahko pride do deformacij)</p>	 <p>Svila</p>

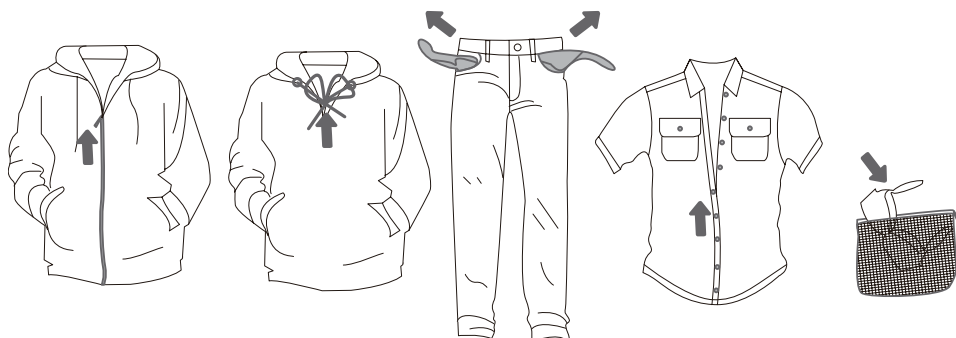
Uporaba s suhimi blazinami in oblačili iz krzna lahko povzroči mašenje odtočnih cevi.

## Opomba

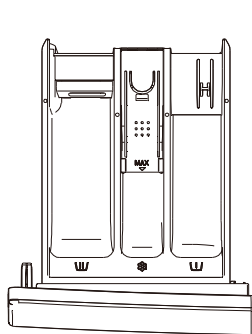
- ⚠ Oblačila, neprimerna za pranje in sušenje ali za sušenje vključujejo, vendar niso omejena na zgoraj omenjena oblačila.
- ⚠ Mokra oblačila, iz katerih še vedno kaplja, niso primerna za sušenje v sušilnem stroju; to lahko povzroči alarm stroja!

## KORAK 2: PRIPRAVA POSTOPKA PRANJA

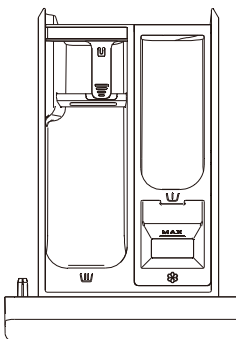
1. Razvrstite perilo glede na vrsto tkanine, barvo, umazanost, dovoljeno temperaturo pranja itd. (glejte razdelek TABELA PROGRAMOV).
2. Zaprite gumbe in zadrge, pritrдите trakove in obrnite žepe navzven; odstranite kovinske dele, ki bi lahko poškodovali perilo in notranjost stroja ali zamašili odtok.
3. Občutljivo perilo in majhne dele namestite v mrežasto pralno vrečko.



## ► DODAJANJE PRALNEGA SREDSTVA/MEHČALCA



Slog ①



Slog ②

(Slog razdelka za pralno sredstvo je odvisen od modela)

### Oznake prekatov za dodajanje pralnega sredstva

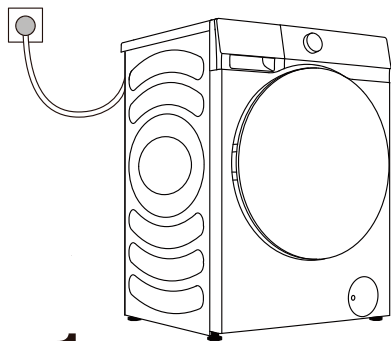
	predpranje
	glavno pranje
	mehčalec

- ☼ Priporočamo, da dodate prašek neposredno pred pralnim ciklom. Če ga dodate vnaprej pazite, da je prekat za pralno sredstvo suh, ko dodajate praškasto pralno sredstvo; v nasprotnem primeru se lahko prašek pred začetkom postopka pranja strdi.
- ☼ Mehčalec vlijte v prekat za pralno sredstvo z oznako . Upoštevajte navodila na embalaži mehčalca.
- ☼ Mehčalca ne vlivajte preko oznake najvišjega nivoja.  
V nasprotnem primeru bo mehčalec dodan perilu prekmalu, kar bo poslabšalo učinek pranja.
- ☼ Pralno sredstvo in mehčalec držite izven dosega otrok.

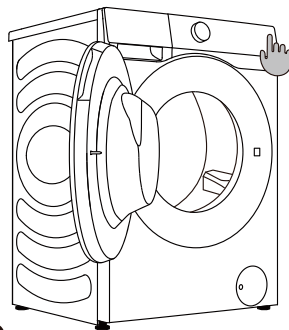
# VKLOP PRALNO-SUŠILNEGA STROJA

S pomočjo napajalnega kabla priključite pralno-sušilni stroj na električno omrežje; pralno-sušilni stroj priključite na dovod vode.

Vklopite napravo tako, da pritisnete gumb "NAPAJANJE" (sliki 1 in 2).



1



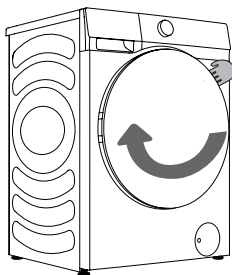
2

## NALAGANJE ZA POSTOPEK PRANJA

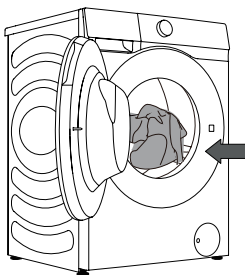
Odprite vrata bobna tako, da povlečete ročaj k sebi (slika 1).

Vstavite perilo v boben (zatem, ko ste se prepričali, da je boben prazen) (slika 2).

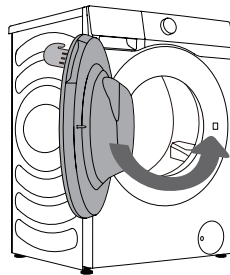
Zaprte vrata (slika 3). Vrata so zaprta, ko zaslišite klik.



1



2



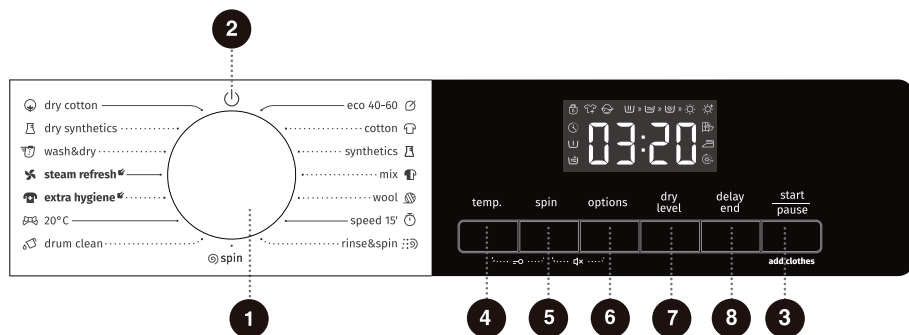
3

⚡ Nikoli ne odpirajte vrat s silo. Ne odpirajte vrat, ko stroj obratuje.

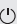
Bobna ne preobremenjujte! Glejte razdelek TABELA PROGRAMOV in upoštevajte imensko obremenitev, ki je navedena na napisni tablici.

Če je boben preveč poln, perilo morda ne bo učinkovito očiščeno.

# KRMILNA ENOTA



**1 IZBIRNIK CIKLA**  
Obrnite regulator, da izberete cikel.


**2 VKLOP/IZKLOP**   
Obrnite program, da vklopite/izklopite stroj.


**3 START/PAUSE (ZAŽENI/PREMOR)**  
Zaženite/zaustavite celoten program stroja, ki se izvaja.


**4 TEMP. (TEMPERATURA)**  
Pritisnite, da spremenite temperaturo vode za izbrani cikel.

**5 SPIN (OŽEMANNJE)**  
Pritisnite, da spremenite hitrost ožemanja za trenutni cikel.

**6 OPTIONS (MOŽNOSTI)**  
Pritisnite ta gumb, da izberete dodatne funkcije.

**7 DRY LEVEL (RAVEN SUHOSTI)**   
Izberite čas sušenja in dodatne funkcije sušenja.

**8 DELAY END (ZAKASNITEV KONCA)**   
Zakasnitev konca vam omogoča, da nastavite končni čas trenutnega cikla.

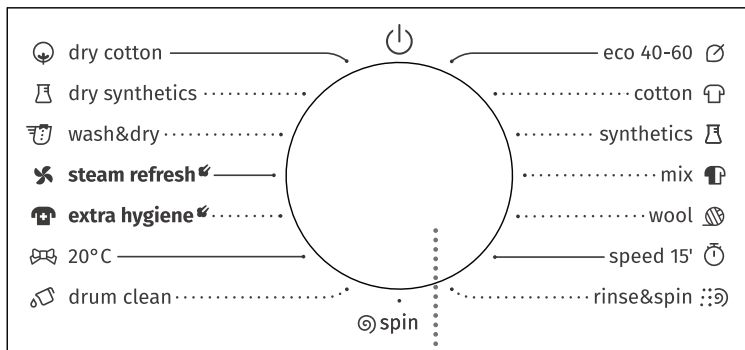
**4 + 5 ZAŠČITA ZA OTROKE**   
Hkrati pritisnite ti dve tipki, da omogočite ali onemogočite funkcijo otroške zaščite.

## 5 + 6 IZKLOP ZVOKA

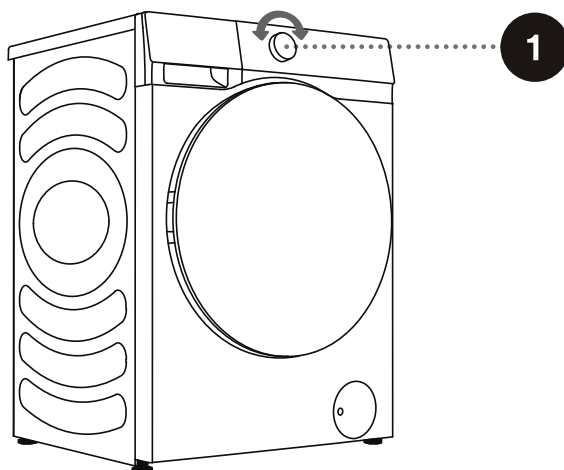
Hkrati pritisnite ti dve tipki, da izklopite ali obnovite zvočne signale.

## KORAK 3: IZBIRA PROGRAMA PRANJA

Izberite program z vrtenjem gumba za izbiro programa v levo ali desno (odvisno od vrste perila in stopnje umazanosti). **Glejte tabelo programa.**



1



⚠ Med delovanjem se gumb za izbiro programa ne bo samodejno vrtil.

# TABELA PROGRAMOV

Program	Funkcije	Največja količina perila	Maks. hitrost ožemanja (vrt/min)	Opis programa
eco 40-60 (eko 40–60)	W	9 kg	1400	Običajno umazano bombažno perilo.
	WD	6 kg		
cotton (bombaž) (–, 20 °C, 30 °C, 40 °C, 60 °C, 90 °C)	W	9 kg	1400	Močno in zmerno umazan bombaž ali lan. Za zelo umazano perilo izberite funkcijo »Prewash« (Predpranje).
	WD	6 kg		
synthetics (sintetika) (–, 20 °C, 30 °C, 40 °C, 60 °C)	W	4,5 kg	1400	Program je primeren za zmerno umazane sintetične in bombažne tkanine.
	WD	4,5 kg		
mix (Mešano perilo) (–, 20 °C, 30 °C, 40 °C)	W	4,5 kg	1400	Mešano perilo za zmerno umazane bombažne in sintetične tkanine.
	WD	4,5 kg		
wool (volna) (–, 20 °C, 30 °C, 40 °C)	W	2 kg	600	Volna, primerna za strojno pranje. (Glejte etiketo za pranje, pritrjeno na oblačilo).
speed 15' (hitrost 15') (–, 20 °C, 30 °C, 40 °C)	W	1 kg	800	Bombaž, mešane tkanine. Predmeti, nošeni kratek čas ali na novo kupljeni.
rinse & spin (izplakovanje in ožemanje)	W	9 kg	1400	Ta program je privzeto nastavljen na dve izpiranji in ožemanje.
	WD	6 kg		
spin (ožemanje)	S	9 kg	1400	V tem programu lahko ročno izberete trajanje in hitrost ožemanja.
	SD	6 kg		
drum clean (čiščenje bobna) (90 °C)	WD	/	800	Program se uporablja za čiščenje bobna in odstranjevanje ostankov detergenta ter bakterij, ki se lahko nabirajo in razvijajo, zlasti kadar uporabljate programe z nizkimi temperaturami pranja. Boben mora biti prazen. Dodate lahko približno 2 dl alkoholnega kisa ali 1 žlica (15 g) sode bikarbone. Zaženite ta program vsaj enkrat na mesec. Ta program je privzeto nastavljen na sušenje 30 min in ga ni mogoče izklopiti.
20 °C (20 °C)	W	9 kg	1400	Program je namenjen pranju rahlo umazanih bombažnih oblačil in omogoča varčevanje z energijo.
	WD	6 kg		
extra hygiene (dodatna higiena) (60 °C)	W	2 kg	1400	Ta program je namenjen tkaninam, ki prenesejo visoke temperature in ne zbledijo hitro – z vročo paro učinkovito odstrani alergene, kot so cvetni prah, pršice in paraziti. Ta program je privzeto nastavljen s funkcijo pare, ki je ni mogoče izklopiti.
	WD	2 kg		

Program	Funkcije	Največja količina perila	Maks. hitrost ožemanja (vrt/min)	Opis programa
<b>steam refresh (osvežitev s paro)</b> —	<b>D</b>	2 kg	/	Ta program je namenjen odstranjevanju neprijetnih vonjav (npr. dima, fondija, žara ipd.) iz oblačil. Ta program je privzeto nastavljen s funkcijo pare, ki je ni mogoče izklopiti.
<b>wash&amp;dry (pranje in sušenje) (–, 20 °C, 30 °C, 40 °C, 60 °C)</b>	<b>WD</b>	1 kg	1400	Za čiščenje bombažnih kosov oblačil z običajno stopnjo umazanosti, ki so označena za pranje pri 40 °C ali 60 °C, v istem ciklu ter sušenju tako, da so oblačila po koncu primerna za neposredno shranjevanje v omaro. Ta cikel se uporablja za preverjanje skladnosti z zakonodajo EU o ekološkem oblikovanju za pranje in sušenje.
<b>dry synthetics (sušenje sintetike)</b> —	<b>D</b>	4,5 kg	/	Mokra oblačila iz kemičnih vlaken je mogoče sušiti po centrifugiranju.
<b>dry cotton (sušenje bombaža)</b> —	<b>D</b>	6 kg	/	Mokra bombažna in lanena oblačila je mogoče sušiti po centrifugiranju.

W→Pranje  
D→Sušenje  
WD→Pranje in sušenje  
S→Ožemanje  
SD→Ožemanje in sušenje

#### OPOMBA:

- 1) Temperatura vode: Izberite ustrezno temperaturo vode za izbrani program pranja. Pri pranju vedno upoštevajte etiketo proizvajalca oblačil ali navodila za nego, da se izognete poškodbam oblačil.
- 2) Dejanska temperatura vode se lahko razlikuje od deklarirane temperature cikla.
- 3) Učinek pranja je odvisen od pritiska vode, trdote vode, temperature vhodne vode, temperature prostora, vrste in količine perila, stopnje umazanosti, uporabljenega detergenta, nihanj v oskrbi z električno energijo ter izbranih dodatnih možnosti.
- 4) Priporočena se uporaba nevtralnega (nekremožečega) detergenta.
- 5) Če med pranjem dodate večjo količino perila, je lahko pranje manj učinkovito, saj je naprava sprva zaznala manjšo težo perila in dodala manjšo količino vode. Premalo vode glede na količino perila lahko povzroči tudi poškodbe perila (drgnjenje suhega perila) in podaljša čas pranja.

☺ Največja količina perila za pranje, v kilogramih (za bombažni program), je navedena na oznaki, pritrjeni pod vrati naprave.

☺ Največja ali nazivna količina velja za perilo, pripravljeno v skladu s standardom IEC 60456.

☺ Za boljši učinek pranja priporočamo, da pri uporabi programov za bombaž boben napolnite do 2/3.

## IZBIRA PRALNIH SREDSTEV IN DODATKOV

Vedno izberite pralna sredstva z visoko učinkovitostjo in brez penjenja, namenjena napravam s prednjim polnjenjem.

Izbira čistilnega sredstva je odvisna od vrste perila, stopnje umazanosti, barve perila in temperature pranja.

☞ Pri uporabi modernih čistilnih sredstev brez fosfatov se lahko na črnem perilu pojavijo beli sledovi (črte itd.). V takem primeru ščetkajte črte in uporabite tekoče pralno sredstvo.

Uporabljajte le pralna sredstva, namenjena uporabi v gospodinjstvu.

Sredstva za odstranjevanje oblog vodnega kamna lahko poškodujejo napravo. Ne perite oblačil, ki so bila čiščena s topili ali vnetljivimi snovmi.

Pri doziranju pralnega sredstva upoštevajte navodila proizvajalca.

Prevelika količina pralnega sredstva lahko povzroči penjenje, ki lahko zmanjša učinkovitost pranja. Če naprava zazna prekomerno penjenje, lahko blokira cikel ožemanja. Če uporabljate premalo čistilnega sredstva, belo perilo čez nekaj časa morda ne bo več povsem belo. Povzroči lahko tudi nalaganje apnenca na boben in notranjost cevi.

## KORAK 4: IZBIRANJE DODATNIH NASTAVITEV IN FUNKCIJ

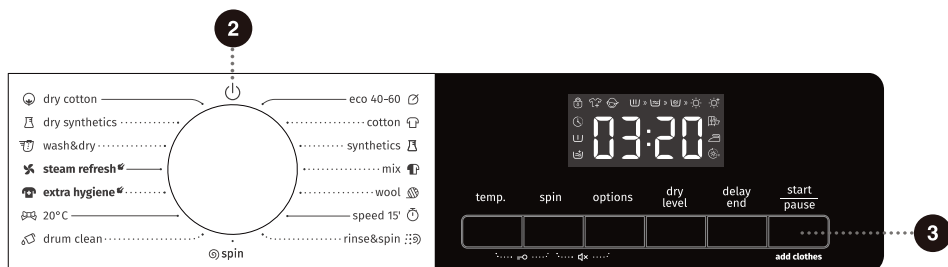
Večina programov ima osnovne nastavitve, vendar jih je mogoče spremeniti.

Nastavitve prilagodite s pritiskom na ustrezni funkcijski gumb (preden pritisnete na gumb ZAŽENI/PREMOR).

☺: Funkcije lahko vklopite/izklopite s pritiskom na želeno funkcijo (preden pritisnete na gumb ZAŽENI/PREMOR).

☺: Pri določenih programih ni mogoče izbrati nekaterih nastavitvev. Te nastavitve ne bodo osvetljene, ko pa pritisnete ustrezen gumb, bo stroj oddal zvočni signal (glejte razdelek TABELA FUNKCIJ).

Dodatne nastavitve in funkcije je mogoče nastaviti samo v pripravljenem načinu izbranega programa, torej pred začetkom izvajanja programa, in jih ni mogoče izbrati po tem, ko se program začne izvajati.



### 2 Vklop/izklop ☺

Za vklop/izklop pralno-sušilnega stroja.

Vklopite napravo tako, da zavrtite gumb za izbiro programa.

Če je napravo potrebno med delovanjem programa izklopiti, obrnite gumb v položaj »☺«, da ga izklopite.

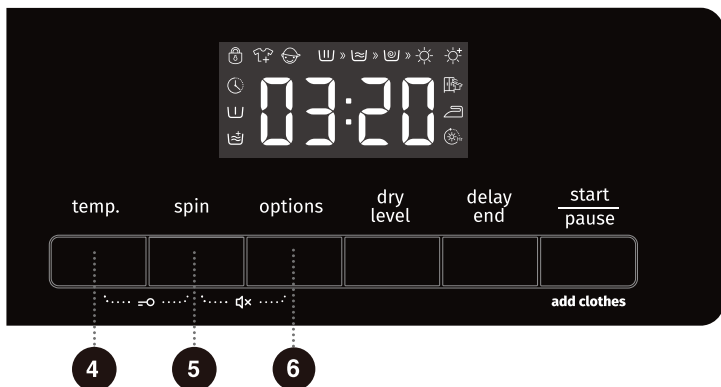
V stanju pripravljenosti ali na zaslonu opomnika za ponovni poskus pranja se bo naprava samodejno izklopila, če v 2 minutah ni opravljeno nobeno dejanje.

### 3 Start/Pause (Zaženi/premor)

Za začetek programa ali za začasno ustavitev že izvajajočega se programa.

Če vrata stroja niso zaprta ali če zaklep vrat ni aktiviran, pralno-sušilni stroj ne bo začel delovati, na zaslonu pa se bo prikazal alarm.

Po zagonu programa ali ko je izbrano stanje premora, nastavljenih funkcij in parametrov ni mogoče spremeniti. Obrnite gumb na »☺«, da izklopite aparat, in nato znova obrnite gumb za ponastavitev programov in nastavitvev.



## 4 Temp. (Temperatura)

Sprememba temperature za izbrani program.

Vsak program ima prednastavljeno temperaturo, ki jo lahko spremenite s pritiskom na gumb TEMP. (--označuje hladno pranje).

Temperatura je prikazana na prikazovalni enoti nad gumbom.

## 5 Spin (Ožemanje)

Uporabite to za prilagoditev hitrosti ožemanja. Pri prednastavljeni ali izbrani hitrosti ožemanja se izbrana hitrost ožemanja prikaže na prikazovalni enoti.

## 6 Options (Možnosti)

V stanju pripravljenosti pritisnite gumb »Options« (Možnosti), da izberete dodatno funkcijo za trenutni program. Ob vsakem pritisku izbere samo eno funkcijo, nato bo pripadajoča ikona začela utripati. Po zagonu programa ni mogoče spreminjati.

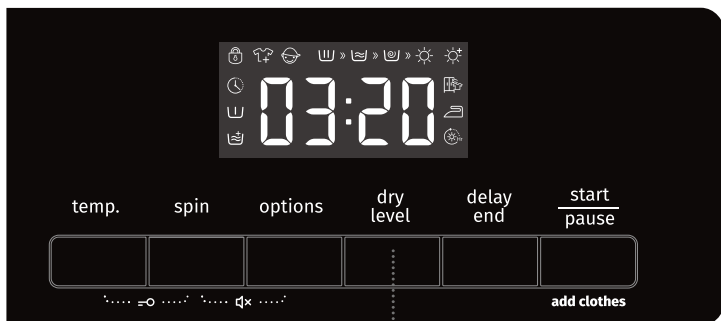
### Pre-wash (Predpranje)

To funkcijo izberite za izvedbo predpranja, da izboljšate učinke pranja in bolje odstranite madeže. Ta funkcija je primerna za zelo umazana oblačila.

Ko izbirate funkcijo predpranja, prosimo, dodajte detergent v predal za detergent v razdelku za predpranje.

### Extra Rinse (Dodatno izpiranje)

Po nastavitvi funkcije dodatnega izpiranja program še enkrat zažene postopek izpiranja, preden zažene mehčanje, skupni čas izvajanja programa pa se ustrezno poveča.



7

## 7 Dry Level (Raven sušenja) ☀

Kratko pritisnite gumb »Dry Level« (Raven sušenja), da izberete čas sušenja in dodatne funkcije sušenja. Po izbiri ustrezne funkcije se prižge ustrezna ikona.

Pralno-sušilni stroj lahko zazna težo oblačil za samodejno prilagoditev časa sušenja, razen za funkcijo Time Dry (Časovno sušenje). Pred sušenjem preverite, ali je oblačilo mogoče sušiti. Če se oblačila iz različnih materialov sušijo skupaj, lahko to vpliva na učinek sušenja, zato je priporočljivo razvrstiti oblačila pred sušenjem.

Pred začetkom sušenja se prepričajte, da je pipa odprta in da je hladna voda na voljo. Če je treba oblačila za ročno pranje posušiti, pred sušenjem izberite ožemanje z najvišjo možno hitrostjo glede na vrsto oblačil.

Po koncu sušenja bo pralno-sušilni stroj deloval nekaj časa v določenem ritmu, da zrahlja oblačila in zmanjša gube. Če se preveč izžeta bombažna oblačila oprimejo stene bobna, to lahko zmanjša učinkovitost sušenja. Vzemite jih ven, jih razrahljajte in jih nato ponovno vstavite v boben.

Kratko pritisnite ta gumb, da preklapljate med Extra Dry (Dodatno sušenje), Cupboard (Suho za omaro), Iron (Suho za likanje) in Time Dry (Časovno sušenje).

Funkcija ☀ [Dodatno sušenje] posuši oblačila tako temeljito, da jih lahko po sušenju neposredno shranite.

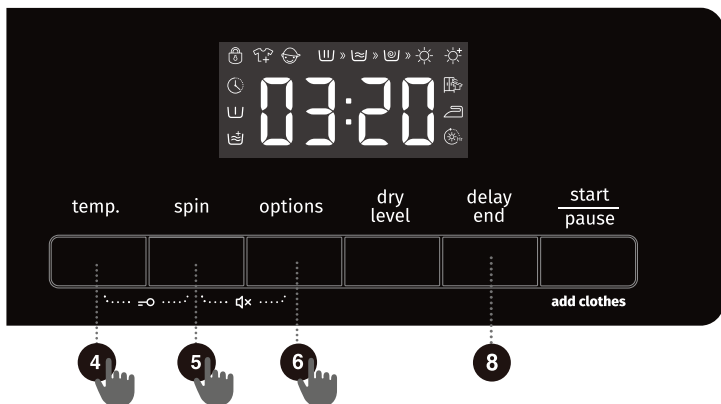
Funkcija [Suho za omaro] posuši oblačila tako temeljito, da jih lahko po sušenju takoj nosite.

Funkcija [Suho za likanje] posuši oblačila tako, da jih lahko po sušenju z malo vode zlikate.

Funkcija ☀ [Časovno sušenje] se nanaša na sušenje oblačil za določen čas.

S pritiskom na gumb »Dry Level« (Raven suhosti) lahko uporabniki izberejo zeleni čas sušenja – na voljo je 6 možnosti: 30 minut, 1 ura, 1,5 ure, 2 uri, 3 ure in 4 ure. Izberite razumen čas sušenja, drugače se oblačila ne bodo popolnoma posušila, če bo čas sušenja prekratek.

Opomba: mokra oblačila, iz katerih še kaplja, niso primerna za sušilne stroje, kar lahko sproži opozorilo.



## 8 Delay End (Zakasnitev konca) 🕒

Uporabite to funkcijo za načrtovanje pranja ob priročnem času.

Pritisnite to tipko za nastavev časa zamika konca. Ta tipka je veljavna le v stanju pripravljenosti. Po izbiri funkcije Delay End (Zakasnitev konca) se ob vsakem pritisku tipke Delay End (Zakasnitev konca) čas poveča za 1h. Največji izbirni časovni razpon je 24 ur.

Čas zakasnitve konca je končni čas, torej vključuje čas pranja, zato mora biti čas zakasnitev daljši od časa pranja. Na podlagi vaših nastavitvev bo čas začetka cikla določila notranja logika stroja.

Pritisnite, da izberete prednastavljeno enoto ur.

Ko je funkcija Delay End (Zakasnitev konca) izbrana (nastavljena), je ikona ure »🕒« vedno vklopljena; ko je program Delay End (Zakasnitev konca) v teku, ikona ure »🕒« utripa.

Če je funkcija Delay End (Zakasnitev konca) bila izbrana pred začetkom programa, jo lahko prekličete s pritiskom na katerokoli drugo funkcijsko tipko. Ko se program zažene, morate držati in pritisniti gumb za vklop, da izklopite in znova zaženete stroj za preklic funkcije Delay End (Zakasnitev konca).

## 4 + 5 Zaščita za otroke 👶

To je varnostna funkcija. Za aktivacijo pritisnite hkrati gumba »temp.+spin« (temperatura+ožemanje) in ju držite vsaj 2 sekundi, ikona Zaščita za otroke bo zasvetila in nastavev bo stopila v veljavo. Za sprostitvev ikone ponovite isti postopek.

Ko je zaščita za otroke nastavljena, bodo vsi funkcijski gumbi zaščiteni, razen funkcije za vklop.

Po zaključku programa se bo zaščita za otroke samodejno odklenila.




## 5 + 6 Izklop zvoka 🔊

S to funkcijo izklopite ali obnovite zvočne signale.

Ko je stroj v stanju zadržanja, premora ali delovanja, pritisnite gumba »spin +options« (ožemanje+možnosti) za 2 sekundi, na zaslonu pa se bo prikazalo »bEEp oFF«. Vsi zvočni signali bodo izklopljeni, razen alarmov.

Ko je stroj v stanju brez zvoka, ponovite isti postopek, dokler se ne prikaže »bEEp on«. Vsi zvočni signali bodo aktivirani.

# TABELA FUNKCIJ

Program	Predal za detergent			Temp. (Temperatura)	Spin (Ožemanje)	Prewash (Predpranje)	Extra rinse (Dodatno izpiranje)	Dry Level (Raven sušenja)	Delay End (Zakasnitev konca)	Child Lock (Zaščita za otroke)	Mute (Izklop zvoka)
	 Prewash (Predpranje)	 Main wash (Glavno pranje)	 Softener (Mehčanje)								
eco 40-60 (eko 40–60)	-	✓	•	-	•	-	-	•	•	•	•
cotton (bombaž)	✓	✓	•	•	•	•	•	•	•	•	•
synthetics (sintetika)	✓	✓	•	•	•	•	•	•	•	•	•
mix (Mešano perilo)	✓	✓	•	•	•	•	•	•	•	•	•
wool (volna)	-	✓	•	•	•	-	•	-	•	•	•
speed 15' (hitrost 15')	-	✓	•	•	•	-	•	-	•	•	•
rinse & spin (izplakovanje in ožemanje)	-	-	•	-	•	-	•	•	•	•	•
spin (ožemanje)	-	-	-	-	•	-	-	•	•	•	•
drum clean (čiščenje bobna)	-	-	-	-	-	-	-	○	•	•	•
20 °C	✓	✓	•	-	•	•	•	•	•	•	•
extra hygiene (dodatna higiena)	✓	✓	•	-	•	•	•	•	•	•	•
steam refresh (osvežitev s paro)	-	-	-	-	-	-	-	•	•	•	•
wash&dry (pranje in sušenje)	✓	✓	•	•	-	•	•	○	•	•	•
dry synthetics (sušenje sintetike)	-	-	-	-	-	-	-	•	•	•	•
dry cotton (sušenje bombaža)	-	-	-	-	-	-	-	•	•	•	•

- Izbirne funkcije
- Ni mogoče izbrati
- ✓ Potreben detergent
- Funkcija nima možnosti preklica

## ČASOVNA OPTIMIZACIJA MED NAPREDOVANJEM PROGRAMA

V zgodnji fazi pralnega programa pralno-sušilni stroj uporablja napredno tehnologijo za zaznavanje količine perila. Po zaznavi obremenitve pralno-sušilni stroj prilagodi trajanje programa.

## KORAK 5: ZAGON PROGRAMA PRANJA


Ko izberete program in dodatne funkcije ter dodate detergent v predal za detergent, pritisnite gumb **START/PAUSE** (Zaženi/premor).





Po pritisku na gumb **START/PAUSE** (Zaženi/premor) lahko aktivirate ali deaktivirate zaščito za otroke, nastavite zvočni signal; druge nastavitve pa ni mogoče spremeniti.

Ko se program zažene, se na prikazovalniku prikaže »----«, kar pomeni, da se perilo tehta. Trajanje programa (ure: minute) se bo samodejno prilagodilo glede na težo perila.

Po začetku programa bo na prikazovalni enoti zasvetil ikona zaklepa vrat zaklepanja vrat »«. Ko je program končan, bo ikona izginila.

Če pritisnete gumb **START/PAUSE** (Zaženi/premor) med delovanjem programa, in so vsi pogoji za odpiranje vrat izpolnjeni, potem bo ikona »« prav tako izginila.

Če ikona »« utripa, to pomeni, da se vrata ne morejo odpreti; v tem primeru ne poskušajte odpreti vrat s silo.

•• Utripanje na prikazovalni enoti pomeni, da so vrata stroja odprta ali nepravilno zaprta. Zaprite vrata in ponovno pritisnite gumb **START/PAUSE** (Zaženi/premor), da nadaljujete s pranjem.

## KORAK 6: KONEC PROGRAMA PRANJA

Na koncu postopka pranja stroj odda zvočni signal; na zaslonu je izpisan napis "End" (Končano). Če v času 2 min ne storite ničesar, se bo naprava samodejno izklopila.



1. Odprite vrata naprave.
2. Vzemite perilo iz bobna.
3. Zaprite vrata!
4. Zaprite pipo dovoda vode.
5. Izklopite napajalni kabel iz vtičnice.

# PREKINITVE IN SPREMINJANJE PROGRAMA

## SPREMEMBA PROGRAMA PRANJA

Za ustavitve in preklic programa pranja pritisnite in zadržite gumb "napajanje".

Za izbiro novega programa tega izberite z obračanjem gumba in izbiro posebnih funkcij.

Pritisnite gumb vklop/začasna ustavitve brez ponovnega dodajanja pralnega sredstva.

## ROČNA PREKINITEV

Za ustavitve in preklic programa pranja pritisnite in zadržite gumb "napajanje".

## GUMB ZAČASNE USTAVITVE

Program pranja lahko začasno ustavite s pritiskom gumba **vklop/začasna ustavitve**. Program pranja je **začasno ustavljen**, ko napis preostalega časa programa na plošči utripa. Če v bobnu ni vode ali pa voda ni vroča, se bodo vrata odklenila. Za nadaljevanje izvajanja programa pranja najprej zaprite vrata in nato pritisnite gumb **vklop/začasna ustavitve**.

## DODAJANJE/ODSTRANJEVANJE PERILA MED POSTOPKOM

Med začasno ustavitvijo bo čas na zaslonu utripal. Ko zasveti ikona "Add Clothes" (Dodaj oblačila) "+☐" to kaže, da je mogoče odpreti vrata. Ključavnica vrat se bo samodejno sprostila in omogočila dodajanje oblačil. Če ikona "Add Clothes" (Dodaj oblačila) ne sveti, pritisk tipke začasne ustavitve ne odklene vrat in teh ni mogoče odpreti.

Po vmesnem dodajanju oblačil pritisnite gumb za vklop/začasno ustavitve in program pranja se bo nadaljeval.

☹ Če med postopkom pranja dodate znatno količino perila, bo pranje manj učinkovito, ker je stroj glede na težo v začetku dodal manjšo količino pralnega sredstva in vode. Nezadostna količina vode lahko tudi poškoduje perilo (zaradi drgnjenja) in podaljša čas pranja.

☹ Program pranja bo nadaljeval od točke, kjer je bil prekinjen.

☹ Ko je program začasno ustavljen med ožemanjem, bo po ponovnem zagonu spet začel na začetku postopka ožemanja.

## NAPAKE

Če se pojavi napaka, bo program prekinjen.

V takem primeru vas stroj opozori z utripajočo lučko in zvočnimi signali (glejte tabelo ODPRAVLJANJE NAPAK), na zaslonu pa se pojavi koda napake (F:XX).

## IZPAD NAPAJANJA

V primeru izpada napajanja (ni električne napetosti) je program pranja prekinjen. Ko je napajanje ponovno vzpostavljeno, se izvajanje programa nadaljuje od točke, kjer je bilo prekinjeno.

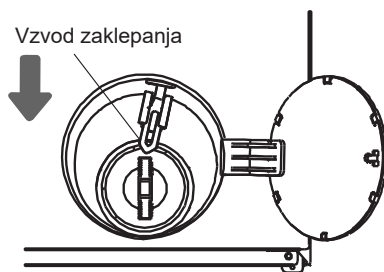
## ODPIRANJE VRAT V SILI

**⚠ Če je po izpadu napajanja voda še v pralno-sušilnem stroju, ne odpirajte vrat, dokler ne izpraznite vode preko filtra črpalke.**

V primeru nezmožnosti odpiranja vrat zaradi posebnih okoliščin, kot je izpad napajanja, za odpiranje v sili uporabite vzvod zaklepa vrat ob vratcih odtočne črpalke.


Opomba:

1. Ne uporabljajte tega postopka, ko stroj deluje normalno.
2. Pred obratovanjem se prepričajte, da se je notranji boben prenehal vrteti, da voda ni vroča in da je nivo vode pod vstopno odprtino za perilo. Če je nivo vode visok, odtočite vodo skozi odtočno cevko (če je na voljo) ali s počasnim odvijanjem filtra črpalke.
3. Koraki postopka: Odprite pokrov vrat odtočne črpalke, s pomočjo orodja potegnite navzdol vzvod zaklepa; zatem lahko odprete vrata (kot je prikazano na sliki).




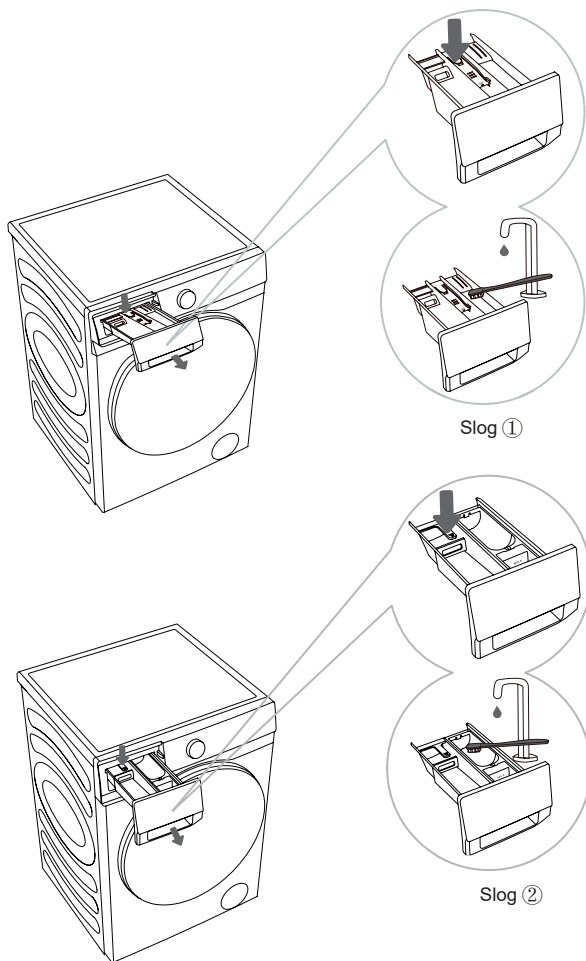
# VZDRŽEVANJE IN ČIŠČENJE

 Pred začetkom čiščenja izključite pralno-sušilni stroj iz električnega omrežja.

 Otroci naj ne čistijo pralno-sušilnega stroja ali izvajajo vzdrževalnih opravil na le-tem brez ustreznega nadzora!

## PREKAT ZA PRALNO SREDSTVO

 Razdelek za pralno sredstvo redno čistite.




Slog ①

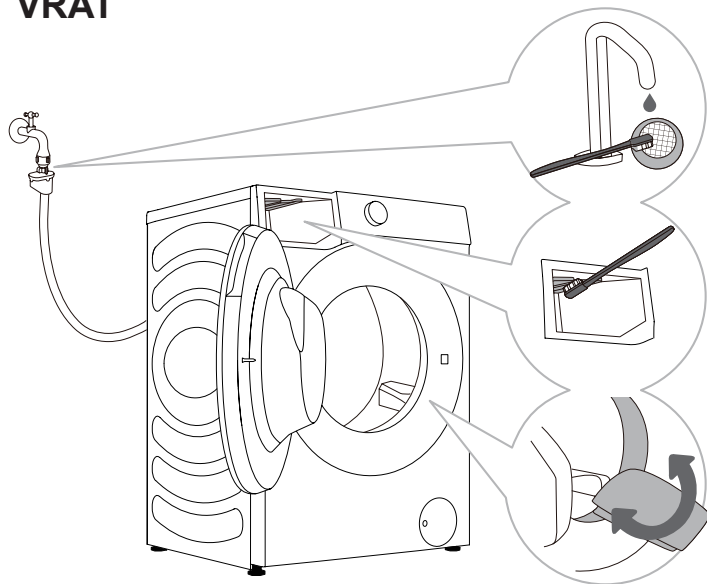
Slog ②

**1** Pritisnite mali nastavek, da boste lahko odstranili prekat za pralno sredstvo iz ohišja.

**2** Očistite prekat za pralno sredstvo pod tekočo vodo in uporabite ščetko, nato ga posušite. Odstranite tudi ostanke pralnega sredstva iz dna ohišja. Odstranite vložek sredstva za dodatno obdelavo (vložek mehčalca) iz prekata za pralno sredstvo. Vse dele operite pod tekočo vodo in jih ponovno vstavite v ohišje prekata za pralno sredstvo.

 Prekata za pralno sredstvo ne čistite v pomivalnem stroju.

# ČIŠČENJE CEVI ZA VODO, OHIŠJA ZA PREKAT PRALNEGA SREDSTVA IN GUMIJASTEGA TESNILA VRAT

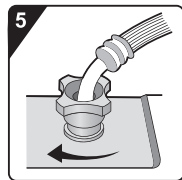
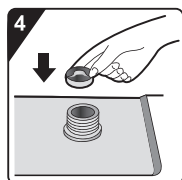
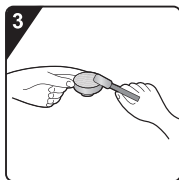
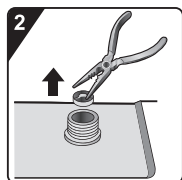
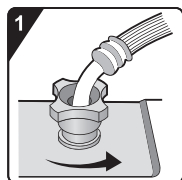


**1** Mrežasti filter redno čistite pod tekočo vodo.

**2** Uporabite ščetko, da očistite razdelek izpiranja, še posebej šobe za zgornji strani izpiralne komore.

**3** Po vsakem pranju obrišite gumijasto tesnilo vrat, da mu podaljšate življenjsko dobo.

## REDNO ČIŠČENJE FILTRA VSTOPNE VODE



**1** Zaprite pipo in odvijte vstopno cev na hrbtni strani naprave.

**2** S pomočjo univerzalnih klešč izvlecite mrežni filter iz priključka naprave.

**3** Očistite notranji mrežni filter.

**4** Ponovno namestite mrežni filter.

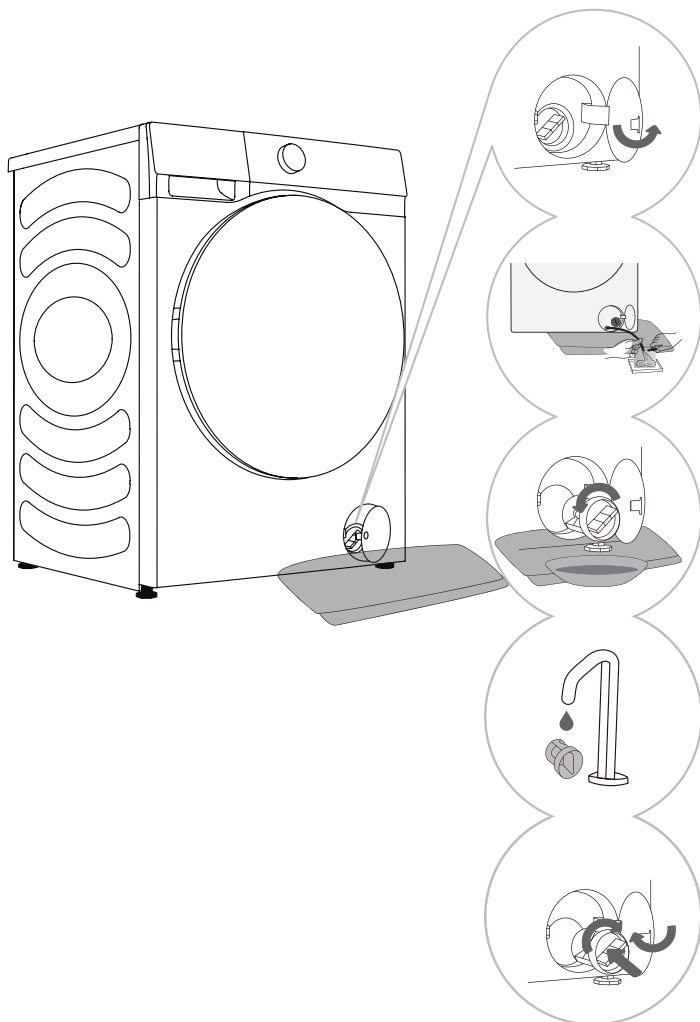
**5** Privijte vstopno cev. Odprite pipo in preverite, ali so povezave popolnoma vodotesne.

☼ Filter vstopne vode zbira apnenec in morebitne usedline ki so v vodi, dovajani napravi. Vstopni filter očistite na približno vsakih šest mesecev oziroma pogosteje, če je voda trda oziroma vsebuje sledi apnenca.

# ČIŠČENJE FILTRA ČRPALKE

⚠ Med čiščenjem lahko pride do izlivanja vode. Zaradi tega razloga je priporočljivo na tla postaviti vpojne krpe.

Preden vodo izlijete iz naprave se prepričajte, da se je ohladila.



## 1 Odprite pokrov filtra črpalke.

Slog 1: Pritisnite pokrov vrat, ki se bo samodejno odprl.

Slog 2: S primernim orodjem odprite pokrov filtra črpalke. Slog je odvisen od modela.

## 2 Pod vrata filtra namestite krpo. Če ima stroj cev za odtok vode v sili, jo izvlecite. Namestite konec cevi za odtok vode v sili v posodo. Če stroj nima cevi za odtok vode v sili, pod filter črpalke položite posodo. Slog je odvisen od modela. Zavrtite čep cevi za odtok vode v sili in ga odstranite, ko se sprosti; pustite, da voda sama izteče. Ponovno namestite čep cevi za odtok vode.

## 3 Filter črpalke počasi obrnite proti smeri urinega kazalca. Filter črpalke izvlecite in pustite, da voda počasi izteče.

## 4 Filter črpalke očistite pod tekočo vodo.

## 5 Ponovno namestite filter črpalke, kot kaže slika, in ga privijte z vrtenjem v smer urinega kazalca. Površina tesnila filtra naj bo čista, da bo tesnjenje dobro.

⚠ Filter črpalke morate redno čistiti, še posebej po pranju koprenastega, volnenega ali zelo starega perila.

⚠ Očistite filter črpalke, če naprava ne zažene cikla ožemanja ali če so v črpalki predmeti (gumbi, kovanci, sponke itd.).

# ČIŠČENJE ZUNANJOSTI

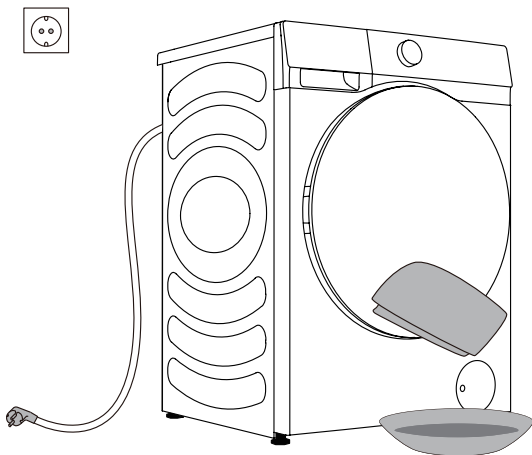
**⚠ Pred čiščenjem vedno izključite pralno-sušilni stroj iz električnega omrežja.**

Zunanost pralno-sušilnega stroja in upravljalne plošče čistite z mehko vlažno krpo. Za brisanje na suho uporabite mehko suho krpo.

**⚠ Ne uporabljajte topil, abrazivnih čistil ali čistilnih sredstev, ki vsebujejo škodljiva sredstva (glejte priporočila in opozorila proizvajalcev čistilnih sredstev).**

Obrišite vrata bobna z vlažno krpo, nato jih posušite z mehko suho krpo.

**💧 Ne čistite pralno-sušilnega stroja z uporabo velikih količin vode!**



# ODPRAVLJANJE NAPAK

## KAJ STORITI ...?

Med ciklom pranja pralno-sušilni stroj samodejno upravlja postopek. Če je zaznana nepravilnost, bo s kodo napake (F:XX) prikazana na zaslonu. Koda napake bo prikazana, dokler stroja ne izklopite. Zunanji dejavniki (npr. električno omrežje) lahko povzročijo različne napake (glejte tabelo ODPRAVLJANJE NAPAK). V takem primeru:

- Izklopite pralno-sušilni stroj in počakajte nekaj sekund.
- Vključite pralno-sušilni stroj in ponovite program pranja.
- Večino napak, ki se pojavijo med obratovanjem, lahko razreši uporabnik (glejte tabelo ODPRAVLJANJE NAPAK).
- Če napaka ostaja, pokličite pooblaščen servis.
- Popravila lahko opravi le pooblaščen serviser.
- Popravilo ali kakršni koli zahtevki, ki je posledica nepravilnega priključevanja ali uporabe pralno-sušilnega stroja, nista zajeta v garancijo. V takih primerih stroške popravila plača uporabnik.

## IZPAD SUŠENJA

Pojav	Priporočen način obdelave
<b>Pralno-sušilni stroj ne opravlja postopka sušenja</b>	<ul style="list-style-type: none"><li>• Preverite, ali je program sušenja nastavljen.</li><li>• Preverite, ali je dovodna pipa vode odprta.</li><li>• Preverite, ali so vrata dobro zaprta.</li><li>• Preverite, ali je vloženih preveč oblačil za sušenje (glejte tabelo programov in ustrezno zmogljivost programa); vzemite del oblačil ven in ponovno zaženite sušenje.</li></ul>
<b>Sušenje ni zadostno</b>	<ul style="list-style-type: none"><li>• Preverite, ali je vloženih preveč oblačil za sušenje. Če je, to povzroči neželen učinek na sušenje in mečka oblačila. Oblačila v bobnu razdelite na dva dela in ju posušite ločeno.</li><li>• Preverite, ali lahko mešate oblačila, ki so manj primerna za sušenje (na primer debel bombaž itd.) z oblačili, ki so zelo primerna za sušenje (na primer umetna vlakna itd.). Oblačila različnih vrst sušite ločeno ali pa jih sušite ponovno.</li></ul>
<b>Čas sušenja je predolg</b>	<ul style="list-style-type: none"><li>• Preverite, ali je vloženih preveč oblačil za sušenje (glejte tabelo programov in ustrezno zmogljivost programa); vzemite del oblačil ven in ponovno zaženite sušenje.</li><li>• Iz oblačila ni bila odstranjena voda. Oblačila morajo biti pred sušenjem ožeta.</li><li>• Debelejša oblačila (džins itd.).</li></ul>

⚠ Garancija ne krije napak ali nepravilnosti, ki so posledica zunanjih vplivov (udar strele, nepravilnosti električnega omrežja, naravne nesreče itd.).

# ODPRAVLJANJE NAPAK IN KODE NAPAK

Težava/napaka	Opis	Kaj storiti?
F01	Napaka dotoka vode	Preverite naslednje: <ul style="list-style-type: none"> <li>• Ali je pipa za vodo odprta? Ali je tlak prenizek?</li> <li>• Ali je dovodna cev stisnjena?</li> <li>• Ali je filter dovodne cevi zamašen?</li> <li>• Ali je voda v cevi zmrznjena?</li> </ul>
F03	Napaka odtoka	Preverite naslednje: <ul style="list-style-type: none"> <li>• Ali je cev stisnjena? Ali lahko voda teče skozi cev?</li> <li>• Ali je filter odvodne cevi zamašen?</li> <li>• Ali je voda v cevi zmrznjena?</li> </ul>
F04/F05/F06/F07/ F23	Okvara elektronskega modula	Izklopite napravo tako, da na dolgo pritisnete gumb "napajanje". Ponovno pritisnite tipko "vklop/začasna ustavitev". Če napaka ostaja, pokličite servis.
F24	Voda doseže nivo prelivanja	S pritiskom tipke "vklop/začasna ustavitev" ustavite izvajanje programa. Ponovno zaženite program. Če naprava še naprej izčrpava vodo, zaprite dovod vode in pokličite serviserja.
F13	Napaka zaklepanja vrat	Vrata so zaprta, vendar se ne zaklenejo. Izklopite napravo. Vključite stroj in ponovno zaženite program pranja. Če napaka ostaja, pokličite servis.
F14	Napaka odklepanja vrat	Vrata so zaprta, vendar se ne odklenejo. Izklopite stroj, nato ga vključite. Če napaka ostaja, pokličite servis.
Unb	Unb Alarm neuravnoteženosti	Alarm neuravnoteženosti rešite z naslednjimi koraki: 1. Navijanje perila Pritisnite in zadržite gumb "napajanje", da napravo izklopite, odprite vrata, ročno porazdelite vsebino in zatem izberite program ožemanja, da poskusite ponovno. 2. Prelahko perilo Pritisnite in zadržite gumb "napajanje", da izklopite napravo; odprite vrata, vstavite dodatne kose in zatem ponovno izberite program ožemanje.
F15-F18	V primeru nepravilnega sušenja	Gumb napajanja lahko pritisnete in držite, da napravo izklopite in jo zatem ponovno vključite.

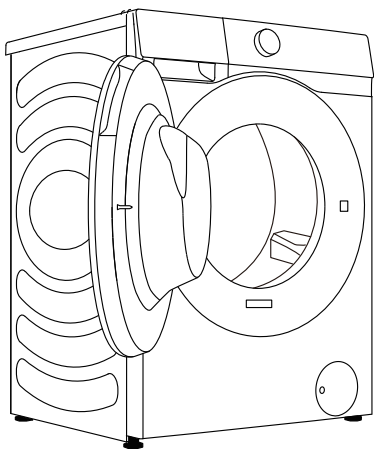
# SERVISIRANJE

## Pred klicem serviserja

Ko pokličete servisni center, podajte podatke o stroju (1).

Vrsta naprave, koda/ID, model in serijska številka so navedeni na ploščici.

- ⚠ Pri popravilih uporabljajte le rezervne dele, ki jih priporoča proizvajalec.
- ⚠ Popravilo ali kakršni koli zahtevek, ki je posledica nepravilnega priključevanja ali uporabe stroja, nista zajeta v garancijo. V takih primerih stroške popravila plača uporabnik.



# PRIPOROČILA IN GOSPODARNA UPORABA

Ko prvič perete barvasta oblačila, jih ločite po barvi in operite ločeno

Močno umazano perilo operite v majhnih količinah, dodajte več praška ali uporabite cikel predpranja.

Pred pranjem trdovratnih madežev uporabite sredstva za odstranjevanje madežev. Glejte NAPOTKE ZA ODSTRANJEVANJE MADEŽEV.

Če velikokrat perete perilo na nizkih temperaturah in s tekočimi pralnimi sredstvi, se lahko razvijejo bakterije, ki lahko povzročijo neprijeten vonj v stroju. Priporočamo, da zaženete program Drum Clean (Čiščenje bobna) za čiščenje bobna.

Izogibajte se pranju zelo majhnih količin perila, saj to povzroči prekomerno porabo energije in majhno učinkovitost čiščenja.

Razprostrite morebitno zloženo perilo, preden ga vložite v boben.

Uporabljajte le pralna sredstva za strojno pranje.

Dodajajte prašek ali tekoča pralna sredstva skladno s temperaturo in izbranim programom pranja, kot priporoča proizvajalec.

Pri uporabi pralnih sredstev z visoko koncentracijo uporabite namenske dozirnike (priložene pralnemu sredstvu) in jih namestite neposredno v boben naprave.

Če trdota vode presega 14°dH, uporabite mehčalec vode. Poškodba grelca zaradi nepravilne uporabe mehčalcev vode ni zajeta v garancijo. Podatke o trdoti vode preverite pri lokalnem dobavitelju vode.

Uporaba belil na osnovi klora ni priporočljiva, saj lahko poškodujejo grelnik.

Če uporabljate sredstvo za odstranjevanje vodnega kamna, belilo ali barvo preverite, ali je primerno za uporabo v napravi.

Ne uporabljajte topil ali podobnih kemikalij (redčilo za barve, terpentini, bencin itd.)!

V prekat za dodajanje pralnega sredstva ne dodajajte grudastega praška, saj lahko zamaši cevi v stroju.

Pri uporabi gostih tekočin za nego perila te razredčite z vodo, da preprečite zamašitev odtoka prekata za pralno sredstvo.

Tekoča pralna sredstva so namenjena programom pranja brez cikla predpranja.

Višje hitrosti ožemanja puščajo manj vlage v perilu. Zaradi tega je uporaba sušilnega stroja bolj varčna in hitrejša.

# NAPOTKI ZA ODSTRANJEVANJE MADEŽEV

Pri manj trdovratnih madežih poskusite pred uporabo posebnih sredstev za odstranjevanje madežev najprej z uporabo naravnih načinov, ki ne škodujejo okolju.

Hiter poseg olajša odstranjevanje madežev! Zmočite madež in ga nato izperite s hladno (mlačno) vodo - vendar nikoli z vročo!

Makeži	Odstranjevanje madežev
<b>Blato</b>	Ko je madež suh, ga pred pranjem v pralno-sušilnem stroju najprej zdrgnite z oblačila. Če je madež trdovraten, ga pred pranjem namočite v sredstvo za odstranjevanje madežev na osnovi encimov. Če madež ni trdovraten, da pred pranjem odstranite ročno s pomočjo tekočega pralnega sredstva ali pralnega praška.
<b>Sredstvo proti potanju</b>	Na perilo dodajte tekoče pralno sredstvo pred začetkom pranja v pralno-sušilnem stroju. Za trdovratne madeže uporabite sredstva za odstranjevanje madežev. Druga možnost pri pranju je uporaba belila na osnovi kisika.
<b>Čaj</b>	Namočite ali izperite perilo z mrzlo vodo in po potrebi dodajte sredstvo za odstranjevanje madežev.
<b>Čokolada</b>	Namočite ali izperite perilo z mlačno milno vodo. Zatem uporabite sok limone in izperite.
<b>Črnilo</b>	Na madež dodajte sredstvo za odstranjevanje madežev pred začetkom pranja v pralno-sušilnem stroju. Uporabite lahko tudi denaturirani alkohol. Obrnite notranjo stran oblačil navzven in pod madež položite papirni robec. Alkohol uporabite na zadnji strani madeža. Na koncu postopka dobro izperite oblačilo.
<b>Flomastr</b>	V vodi razredčite nekaj škroba in ga uporabite na madežu. Ko se posuši, ga odstranite s ščetko; zatem operite oblačilo v pralno-sušilnem stroju.
<b>Otroška hrana</b> (urin, blato, ostanki hrane)	Pred pranjem v pralno-sušilnem stroju namočite madež v mlačni vodi za najmanj pol ure. Za lažje odstranjevanje madežev dodajte sredstvo za odstranjevanje madežev na osnovi encimov.
<b>Trava</b>	Pred pranjem v pralno-sušilnem stroju namočite perilo v sredstvu za odstranjevanje madežev na osnovi encimov. Madeže trave lahko odstranite tudi z namakanjem (približno 1 uro) v razredčenem limoninem soku ali destiliranim kisu.
<b>Jajca</b>	Namočite oblačilo v sredstvu za odstranjevanje madežev na osnovi encimov. Namočite v hladni vodi za najmanj 30 minut ali nekaj ur, če so madeži trdovratni. Zatem operite v pralno-sušilnem stroju.
<b>Kava</b>	Namočite oblačilo v slani vodi. Če madež ni svež, ga namočite v mešanico glicerina, amonijaka in alkohola.
<b>Krema za čevlje</b>	Na madežu uporabite jedilno olje in izperite.

<b>Madeži</b>	<b>Odstranjevanje madežev</b>
<b>Kri</b>	Sveži madeži - izperite oblačilo s hladno vodo in operite v pralno-sušilnem stroju. Suhi madeži - namočite oblačilo v sredstvu za odstranjevanje madežev na osnovi encimov. Zatem operite v pralno-sušilnem stroju. Če madež ne izgine, ga poskušajte odstraniti z belilom, ki je primerno za vaše oblačilo.
<b>Lepilo, žvečilni gumi</b>	Položite oblačilo v vrečko in ga postavite v zamrzovalnik, da se madež strdi. Odstranite s topim nožem. Razredčite madež s sredstvom za odstranjevanje madežev za predpranje in dobro izperite. Na koncu operite v pralno-sušilnem stroju.
<b>Ličila</b>	Uporabite sredstvo za odstranjevanje madežev za predpranje, zatem operite v pralno-sušilnem stroju.
<b>Maslo</b>	Na madež dodajte sredstvo za odstranjevanje madežev pred začetkom pranja v pralno-sušilnem stroju. Zatem izperite z vročo vodo (tako vročo, kot to dovoljuje tkanina).
<b>Mleko</b>	Namočite oblačilo v sredstvu za odstranjevanje madežev na osnovi encimov. Namočite v hladni vodi za najmanj 30 minut ali nekaj ur, če so madeži trdovratni. Zatem operite v pralno-sušilnem stroju.
<b>Sadni sok</b>	Na madežu uporabite mešanico soli in vode. Malo počakajte in nato izperite. Pred pranjem v pralno-sušilnem stroju lahko na madežu uporabite tudi natrijev bikarbonat, razredčen kis ali sok limone. Za stare madeže uporabite glicerol ter po 20 minutah izperite s hladno vodo. Na koncu operite v pralno-sušilnem stroju.
<b>Vino</b>	Namočite perilo v hladni vodi za najmanj 30 minut. Uporabite tudi sredstvo za odstranjevanje madežev. Zatem operite v pralno-sušilnem stroju.
<b>Vosek</b>	Postavite oblačilo v zamrzovalnik, da se vosek strdi. Nato ga postrgajte. Na madež položite papirni robec, odstranite preostali vosek s segrevanjem s pomočjo likalnika, dokler papir ne vsrka voska.
<b>Pot</b>	Pred začetkom pranja v pralno-sušilnem stroju v perilo dobro vtrite tekoče pralno sredstvo.
<b>Žvečilni gumi</b>	Postavite oblačilo v zamrzovalnik, da se žvečilni gumi strdi. Nato ga postrgajte. Zatem operite v pralno-sušilnem stroju.

# ODSTRANJEVANJE

**Embalaža** je izdelana iz okolju prijaznega materiala, ki ga je mogoče reciklirati, odstranjevati ali uničiti brez nevarnosti za okolje. Embalažni materiali so ustrezno označeni.



**Znak** na izdelku ali embalaži označuje, da z izdelkom ni dovoljeno ravnati kot z običajnimi gospodinjstvi odpadki. Oddajte izdelek v lokalni center za recikliranje odpadne električne in elektronske opreme.

Ko želite ob koncu življenjske dobe stroj **odložiti**, odstranite vse napajalne kable ter onesposobite zapah vrat ter stikalo; tako preprečite zaklepanje vrat in zagotovite varnost otrok.

Ta naprava je označena skladno z evropsko direktivo WEEE.

S pravilnim načinom **odstranjevanja** izdelka boste pomagali preprečiti morebitne negativne posledice in vplive na okolje in zdravje ljudi, ki bi se lahko pojavile v primeru nepravilnega odstranjevanja izdelka. Za podrobnejše informacije o odstranjevanju izdelka se obrnite na pristojen mestni organ za odstranjevanje odpadkov, komunalno službo ali na trgovino, v kateri ste izdelek kupili.

# TIPIČNA TABELA PORABE

## Programska navodila

1. Program »Eko 40-60« lahko v istem ciklu opere običajno umazano bombažno perilo, za katerega je deklarirano, da ga je mogoče prati na približno 40 do 60 °C. Ta program se uporablja za ocenjevanje skladnosti z zakonodajo EU o okoljsko primerni zasnovi.
2. Poraba energije v načinu izklopa je 0,49 W.
3. Najbolj učinkoviti programi glede na porabo energije so običajno tisti, ki delujejo pri nižjih temperaturah in daljšem času trajanja.
4. Polnjenje gospodinjanskega pralno-sušilnega stroja do kapacitete, ki jo navede proizvajalec za ustrezne programe, bo prispevalo k prihranku energije in vode.
5. Pravilna uporaba pralnega sredstva, mehčalcev in drugih dodatkov. Ne nanašajte prekomerne količine pralnega sredstva.  
To lahko negativno vpliva na rezultate pranja.
6. Redno čiščenje, vključno z optimalno pogostostjo, ter preprečevanje in postopek odstranjevanja vodnega kamna.
7. Na hrup in vsebnost preostale vlage vpliva hitrost ožemanja; višja kot je hitrost ožemanja v fazi ožemanja, višji je hrup in nižja je vsebnost preostale vlage.
8. Informacije o izdelku in kodi QR so navedene na nalepki o porabi energije, informacije o registraciji izdelka pa lahko dobite tako, da optično preberete kodo QR.
9. Informacije o standardnih programih.

Program	Izbrana temperatura (°C)	Nazivna zmogljivost (kg)	Najvišja temperatura v bobnu (°C)	Program trajanja (h:min)	Poraba energije (kWh/cikel)	Poraba vode (litri/cikel)	Preostala vsebnost vlage (%)	Dosežena največja hitrost (vrt/min)
polna količina pri programu eko 40-60	-	9,0	31	3:48	0,530	52,0	53,90	1400
polovična količina pri programu eko 40-60	-	4,5	28	2:54	0,350	40,0	53,90	1400
četrt količine pri programu eko 40-60	-	2,5	24	2:00	0,180	31,0	53,90	1400
cikel pranja in sušenja – polna obremenitev	-	6,0	29	7:59	3,750	109,0	-	1400
operite in posušite polovico tovara	-	3,0	25	7:55	2,060	60,0	-	1400
20 °C	20	9,0	20	1:50	0,280	118,0	55,00	1400
cotton (bombaž)	60	9,0	56	3:29	1,900	118,0	55,00	1400
synthetics (sintetika)	40	4,5	40	2:35	0,910	85,0	35,00	1400
speed 15' (hitrost 15')	20	1,0	20	0:15	0,037	20,0	75,00	800

Podatki za programe, razen programa Eko 40–60 in programa pranja in sušenja, so le informativne narave. Za vklop programa pranja in sušenja izberite program Eko 40–60 in enkrat pritisnite gumb za stopnjo sušenja.

☼ Največja ali nazivna količina velja za perilo, pripravljeno v skladu s standardom IEC 60456.

☼ Zaradi odstopanj glede vrste in količine perila, ožemanja, nihanja napajanja ter temperature in vlažnosti okolja se lahko trajanje programa in vrednosti porabe energije, izmerjene pri končnem uporabniku, razlikujejo od tistih, navedenih v tabeli.

*Pridržujemo si pravico do morebitnih sprememb in napak v navodilih za uporabo.*

# **gorenje**