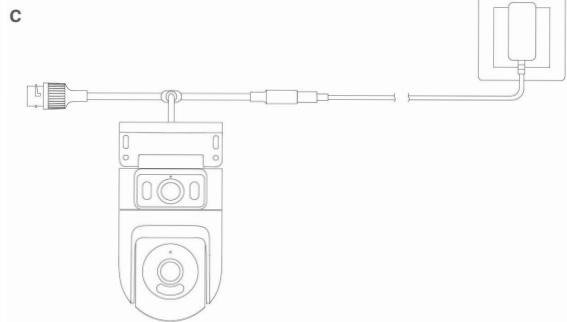
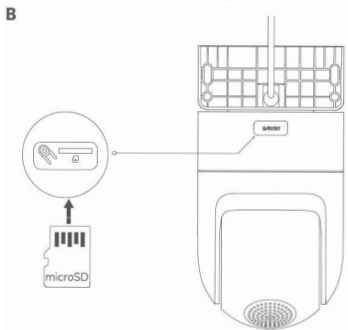
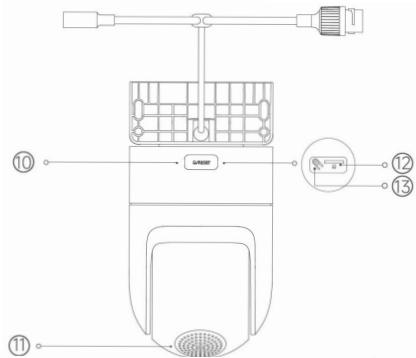
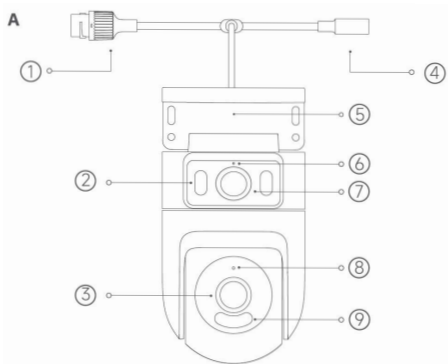
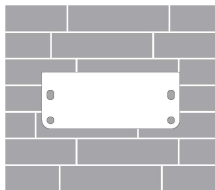


xiaomi Zunanja kamera CW500 dual uporabniški priročnik · 01

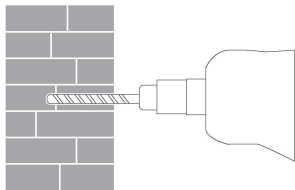




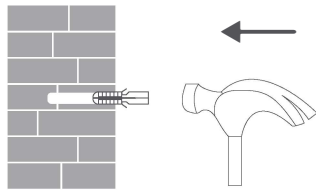
D-1



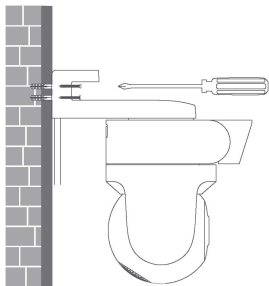
D-2



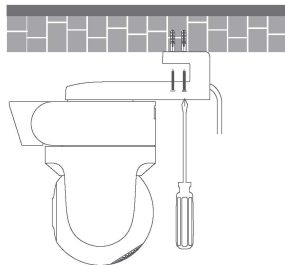
D-3

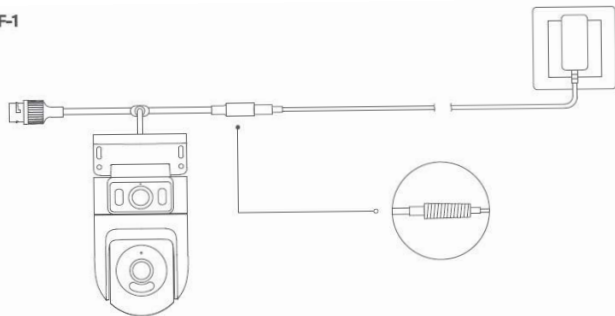
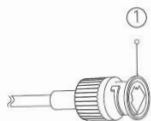
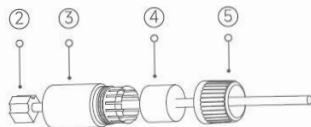
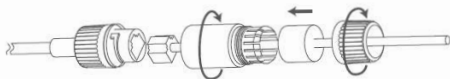


E-1



E-2



F-1**F-2****G-1****G-2****G-3**

Pred uporabo natančno preberite ta priročnik in ga shranite za prihodnjo uporabo.

Pregled izdelka

Fig. A

- | | | | |
|-----------------------------|--------------------------|---------------------------|------------------------|
| ① Vrata omrežnega kabla | ⑤ Stenski nosilec | ⑨ Luč | ⑬ Gumb za ponastavitev |
| ② Luč | ⑥ Indikator | ⑩ Vodotesen ovitek | |
| ③ Objektiv kupolaste kamere | ⑦ Objektiv kamere Bullet | ⑪ Zvočnik | |
| ④ Napajalna vrata | ⑧ Mikrofon | ⑫ Reža za kartico MicroSD | |

Vsebina paketa: zunanja kamera Xiao mi CW500 Dual, napajalnik, vodoodporen trak za napajalni kabel, nalepka s šablono za stensko/stropno montažo, komplet dodatkov za vijake, vodotesni dodatki za omrežna vrata, uporabniški priročnik

Opomba: Ilustracije izdelka, dodatne opreme in uporabniškega vmesnika v uporabniškem priročniku so samo za referenco. Dejanski izdelek in funkcije se lahko razlikujejo zaradi izboljšav izdelka.

Navodila za uporabo

● Namestitve kartice microSD

Prepričajte se, da je kamera izklopljena. Odprite vodoodporen pokrov nad režo za kartico microSD in vstavite kartico microSD tako, da so njeni kontakti obrnjeni navzdol.

POZOR: Ko vstavljate ali odstranjujete kartico microSD, izklopite fotoaparata. Prosimo, uporabite kartico microSD ustrezne blagovne znamke (fotoaparata podpira kartico microSD od 16 GB do 256 GB. Kartico microSD bo morda treba formatirati prek možnosti Nastavitve> Upravljanje pomnilnika na strani vtičnika kamere v aplikaciji Xiaomi Home). Priporočljivo je, da ima kartica microSD hitrost branja/pisanja najmanj U1/Razred 10. (Fig. B)

Opomba: Po namestitvi ali odstranitvi kartice microSD poskrbite, da vodoodporen pokrov pravilno namestite nazaj na režo za kartico, da preprečite, da bi voda prišla v fotoaparata in ovirala normalno uporabo.

● Vkllop

- Vstavite napajalni kabel v napajalna vrata, da samodejno vklopite fotoaparat. (Fig. C)
- Fotoaparat je uspešno vklopljen, ko indikatorska lučka sveti rumeno in se zasliši glasovni poziv.

Opomba: Za priključitev kamere uporabite originalni polnilni kabel priloženega napajalnika, da preprečite, da bi kamera delovala pravilno. Ko je kamera vklopljena, leče kupolaste kamere ne obračajte ročno, da bi jo prisilili k vrtenju. Če položaj objektivna ni natančen, ga umerite v aplikaciji Xiaomi Home.

- Opis statusa indikatorja

Rumena: Čakanje na povezavo ...

Utripajoča rumena: Povezovanje z omrežjem ...

Utripajoča modra: Povezovanje s strežnikom ...

Ohranjanje modro: Povezava je bila uspešno vzpostavljena

Povezovanje z aplikacijo Xiaomi Home

Ta izdelek deluje z aplikacijo Xiaomi Home. Uporabite aplikacijo Xiaomi Home za nadzor vaše naprave in interakcijo z drugimi napravami pametnega doma.

Skenirajte kodo QR za prenos in namestitev aplikacije. Če je aplikacija že nameščena, boste preusmerjeni na stran za nastavitve povezave. Ali pa v trgovini z aplikacijami poiščite "Xiaomi Home", da ga prenesete in namestite.

Odprite aplikacijo Xiaomi Home, tapnite »*« v zgornjem desnem kotu in sledite navodilom za dodajanje vaše naprave.

Prenesite in uporabljajte aplikacijo Xiaomi Home različice 9.6 in novejše.

Opomba: različica aplikacije je morda posodobljena, sledite navodilom glede na trenutno različico aplikacije. Med povezovanjem se prepričajte, da se kamera vklopi in da je omrežna povezava stabilna. Indikator ostane rumen, ko je kamera vklopljena, nato pa se spremeni v modro po uspešni povezavi med kamero in aplikacijo.



4832AAF7

● Ponastavitev

Pri preklopu omrežja ali računa Xiaomi, s katerim je povezana kamera, izbrisite kamero iz aplikacije Xiao mi Home in jo nato znova povežite.

Opomba: s ponastavitvijo kamere ne boste izbrisali nobenih podatkov na kartici microSD.

Previdnostni ukrepi

- Delovna temperatura kamere je od -30°C do 60°C . Kamere ne uporabljajte v okoljih s temperaturami nad ali pod navedenim razponom.
- Kamera je natančen elektronski izdelek, ki ima oznako IP66 za zaščito pred prahom in vodo. Za zagotovitev normalne uporabe fotoaparata ne uporabljajte v izjemno vlažnih okoljih ali na lokacijah, kjer lahko pride do vdora vode.
- Napajalnik, ki je priložen fotoaparatu, ni vodotesen in je samo za uporabo v zaprtih prostorih. Napajalnika ne uporabljajte v izjemno vlažnem okolju ali na lokacijah, kjer lahko pride do vdora vode. Delovna temperatura napajalnika je od -30°C do 45°C . Ne uporabljajte v okoljih s temperaturami nad ali pod navedenim razponom.
- Če želite izboljšati delovanje fotoaparata, ga ne postavljajte tja, kjer je njegov objektiv obrnjen ali blizu odsevne površine, kot so steklo in bele stene, saj bo to povzročilo, da bo slika videti presvetla na območjih blizu fotoaparata in temnejša na območjih dlje proč ali pa lahko povzroči, da fotoaparatusvari bele slike.
- Ko uporabljate Wi-Fi, se prepričajte, da je kamera nameščena na območju z močnim Wi-Fi signalom. Kamere ne nameščajte v bližino mikrovalovnih pečic ali drugih predmetov ali krajev, ki bi lahko vplivali na njen signal Wi-Fi.
- Ko je omogočena funkcija nočnega vida, bo sprememba svetlobe okolice sprožila spremembo filtra, verjetno skupaj z rahlim klikanjem, kar je normalno.
- Če je napajalni kabel poškodovan ali zlomljen, ga morajo zamenjati strokovnjaki proizvajalca, oddelka poprodajnih storitev ali oddelkov podobnih funkcij, da se izognete varnostnim nevarnostim.

Navodila za nastavitvev

Namestitev kamere na steno

1. Prilepite nalepko s šablono za namestitev na mesto, kjer je treba namestiti kamero, in z vrtnalnim orodjem izvrtajte štiri luknje v steno v skladu z luknjami na nalepki. Luknja je velika cca. 6 mm v premeru in pribl. 40 mm v globino. (Fig D-1, Fig D-2)
2. V luknje v steni vstavite štiri plastične vložke. (Fig D-3)
3. Nosilec postavite ob steno, vstavite vijake v luknje in jih izvrtajte v plastične vložke na steni. Namestitev na steno (Fig E-1) Namestitev na strop (Fig E-2)
4. Ko je kamera pritrjena, ovijte vrata napajalnega kabla z vodoodpornim trakom, da zagotovite vodotesno delovanje. (Fig F-1)
5. Ko je kamera pritrjena in vklopljena, lahko ročno nastavite kot fotografiranja objektiva bullet kamere. Nastavek je mogoče vodoravno nastaviti za 180, lečo bullet kamere pa gor in dol za 25°. (Fig F-2)



Ovijanje z vodoodpornim trakom

Namestitev vodotesnih dodatkov

Dodatki za vodoodporna omrežna vrata, ki jih je treba namestiti, vključujejo: tesnilni obroč, vodoodporen tulec, zamašek, nepremočljiv zadnji pokrov. Po namestitvi bo vodoodpornost vrat omrežnega kabla izboljšana.

Namestite tesnilni obroč na vrata omrežnega kabla kamere (Fig G-1). Vodoodporni zadnji pokrov, zamašek in vodoodporni tulec napeljite čez omrežni kabel v vrstnem redu (Fig G-2), nato priključite omrežni kabel v vrata. Privijte vodotesni tulec in zamašek, nato privijte vodotesen zadnji pokrov in vodoodporen tulec (FigG-3). Fig G-1, Fig G-2

- ① Tesnilni obroč ② Omrežni kabel ③ Vodoodporen rokav ④ Zamašek ⑤ Vodotesen zadnji pokrov

POZOR:

- Stena mora vzdržati vsaj trikratno skupno težo kamere.
- Kamera mora biti trdno pritrjena na steno v skladu z navodili za namestitev v uporabniškem priročniku, da preprečite nenamerne poškodbe.
- Ne nameščajte v bližini zunanje enote klimatske naprave, izhoda kuhinjske nape, izhoda plinskega grelnika vode ali drugih virov toplote.

Specifikacije

Ime: Pametna kamera
Model: MJSXJ08HL
Nazivni vhod: 12V = 1A
Največja izhodna moč Wi-Fi: 2412–2472 MHz, <20 dBm
5180–5240MHz, <23 dBm
5260–5320MHz, <20 dBm
5500–5700MHz, <20 dBm
5745–5825MHz, <13,98 dBm
Največja izhodna moč Bluetooth: 2402–2480MHz, <10 dBm
Zaslonska: f/1,6

Brezžična povezljivost:
Wi-Fi IEEE 802.11 a/b/g/n/ac/ax 2,4 GHz/5 GHz,
Bluetooth 5.0
Shranjevanje:
Kartica MicroSD (podprta zmogljivost je 16 GB-256 GB)
Delovna temperatura: -30°C do 60°C
Ločljivost: 2560, 1440
Mere artikla: 189,6, 177,9, 98,0 mm
Video kodek: H.265
Združljivo z: Android™ 8.0 in iOS 12.0 ali novejšim

Frekvenčni pasovi 5 GHz Band 3 (5650MHz-5725MHz) niso na voljo za fotoaparati v Maleziji.

Opomba: Specifikacije izdelka in varnostne informacije so prikazane v uporabniškem priročniku in na dnu izdelka
Zunanji napajalnik: polnitev napravo za adapterjem EU (AD-0121200100EU-6), ki ga dobavlja Shenzhen AMC Technology Co., Ltd.

OBVESTILO O GARANCIJI

Kot potrošnik Xiaomi ste pod določenimi pogoji upravičeni do dodatnih garancij. Xiaomi ponuja posebne garancijske ugodnosti za potrošnike, ki so poleg in ne namesto kakršnih koli pravnih jamstev, ki jih zagotavlja vaša nacionalna potrošniška zakonodaja. Trajanje in pogoji v zvezi s pravnimi garancijami so določeni z ustreznimi lokalnimi zakoni. Za več informacij o ugodnostih potrošniške garancije obiščite uradno spletno mesto Xiaomi <https://www.mi.com/global/support/warranty>. Razen če je prepovedano z zakoni ali drugače obljubljeno s strani Xiao mi, the poprodajne storitve bodo omejene na državo ali regijo prvotnega nakupa. V skladu z garancijo za potrošnike bo Xiaomi v največjem obsegu, ki ga dovoljuje zakonodaja, po lastni presoji popravil, zamenjal ali povrnil vaš izdelek. Običajna obraba, višja sila, zloraba ali škoda, povzročena zaradi malomarnosti ali napake uporabnika, niso garancija. Kontaktna oseba za poprodajne storitve je lahko katera koli oseba v pooblaščenih servisnih mreži podjetja Xiao mi, pooblaščenih distributerji podjetja Xiao mi ali končni prodajalec, ki vam je prodal izdelke. Če ste v dvomih, se obrnite na ustrezno osebo, ki jo lahko identificira Xiaomi. Te garancije ne veljajo v Hong Kongu in Tajvanu. Izdelkov, ki niso bili pravilno uvoženi in/ali jih Xiao mi ni pravilno proizvedel in/ali niso bili pravilno pridobljeni od Xiao mi ali uradnega prodajalca Xiao mi, te garancije ne pokrivajo. V skladu z veljavno zakonodajo lahko izkoristite garancije neuradnega prodajalca, ki je izdelek prodal. Zato vas Xiaomi vabi, da kontaktirate prodajalca, pri katerem ste izdelek kupili.

Informacije o skladnosti s predpisi

Informacije o OEE0



Vsi izdelki, označeni s tem simbolom, so odpadna električna in elektronska oprema (WEEE kot v direktivi 2012/19/EU), ki jih ne smete mešati z nerazvrščenimi gospodinjskimi odpadki. Namesto tega zaščitite zdravje ljudi in okolje tako, da svojo odpadno opremo oddate na določeno zbirno mesto za recikliranje odpadne električne in elektronske opreme, ki ga določijo vlada ali lokalni organi. Pravilno odlaganje in recikliranje bo pomagalo preprečiti morebitne negativne posledice za okolje in zdravje ljudi. Obrnite se na monterja ali lokalne oblasti za več informacij o lokaciji ter pogojih in pogojih takšnih zbirnih mest.

EU izjava o skladnosti



S tem Xiaomi Communications Co., Ltd. izjavlja, da je radijska oprema tipa MJSXJ08HL v skladu z Direktivo 2014/53/EU. Celotno besedilo izjave EU o skladnosti je na voljo na naslednjem spletnem naslovu:

<http://www.mi.com/global/service/support/declaration.html>, oziroma na naslovu www.vamatrade.com/xiaomi

V normalnih pogojih uporabe mora biti ta oprema med anteno in telesom uporabnika oddaljena vsaj 20 cm.

Priporočljivo je, da uporabite napajalnik LPS ali pa je raven PS izhodne moči nižja od PS2.

Omejitve v pasu 5 GHz:

V skladu s členom 10(10) Direktive 2014/53/EU je na embalaži razvidno, da bodo za to radijsko opremo veljale nekatere omejitve, ko bo dana na trg v Belgiji (BE), Bolgariji (BG), na Češkem (CZ), Danska (DK), Nemčija (DE), Estonija (EE), Irska (IE), Grčija (EL), Španija (ES), Francija (FR), Hrvaška (HR), Italija (IT), Ciper (CY), Latvija (LV), Litva (LT), Luksemburg (LU), Madžarska (HU), Malta (MT), Nizozemska (NL), Avstrija (AT), Poljska (PL), Portugalska (PT), Romunija (RO), Slovenija (SI), Slovaška (SK), Finska (FI), Švedska (SE), Torkije (TR), Norveška (NO), Švica (CH), Islandija (IS), Lihtenštajn (LI) in Severna Irska (NI). Funkcija WLAN za to napravo je omejena na uporabo v zaprtih prostorih samo pri delovanju v frekvenčnem območju 5150–5250/5250–5350 MHz.

	BE	EE	HR	IT	CY	LV	LT
	BG	IE	LU	HU	MT	NL	AT
	CZ	EL	PL	PT	RO	SI	SK
	DK	ES	FI	SE	DE	FR	LI
	NO	IS	CH	TR	UK(NI)		

Proizvajalec: Xiaomi Communications Co., Ltd.

Naslov: #019, 9th Floor, Building 6, 33 Xi'erqi Middle Road, Haidian District, Beijing, 100085, China

Za več informacij pojdite na www.mi.com, oziroma na www.vamatrade.com/xiaomi

Različica uporabniškega priročnika: V 1.0