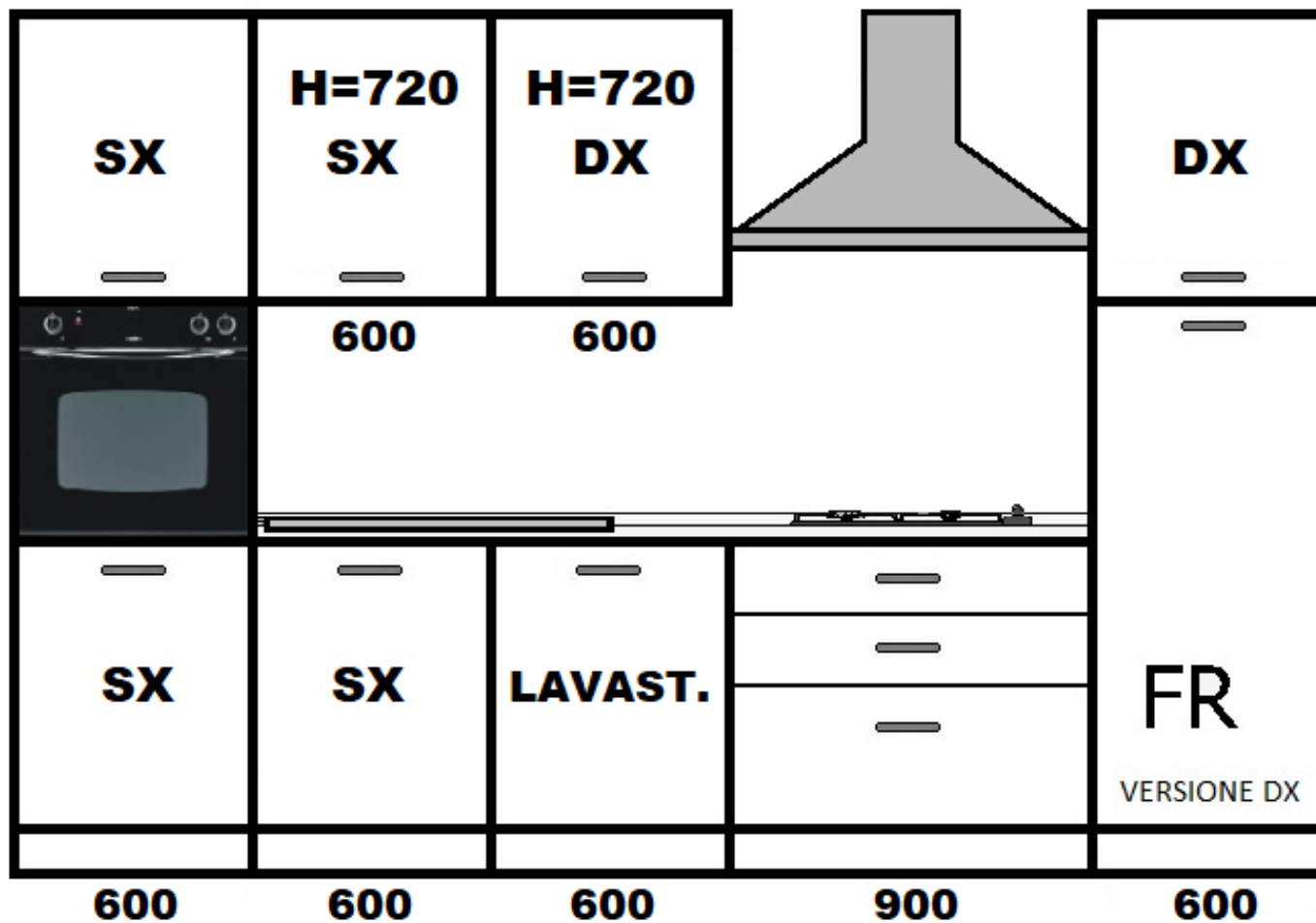


Navodilo za montažo kuhinje Infinity 330cm

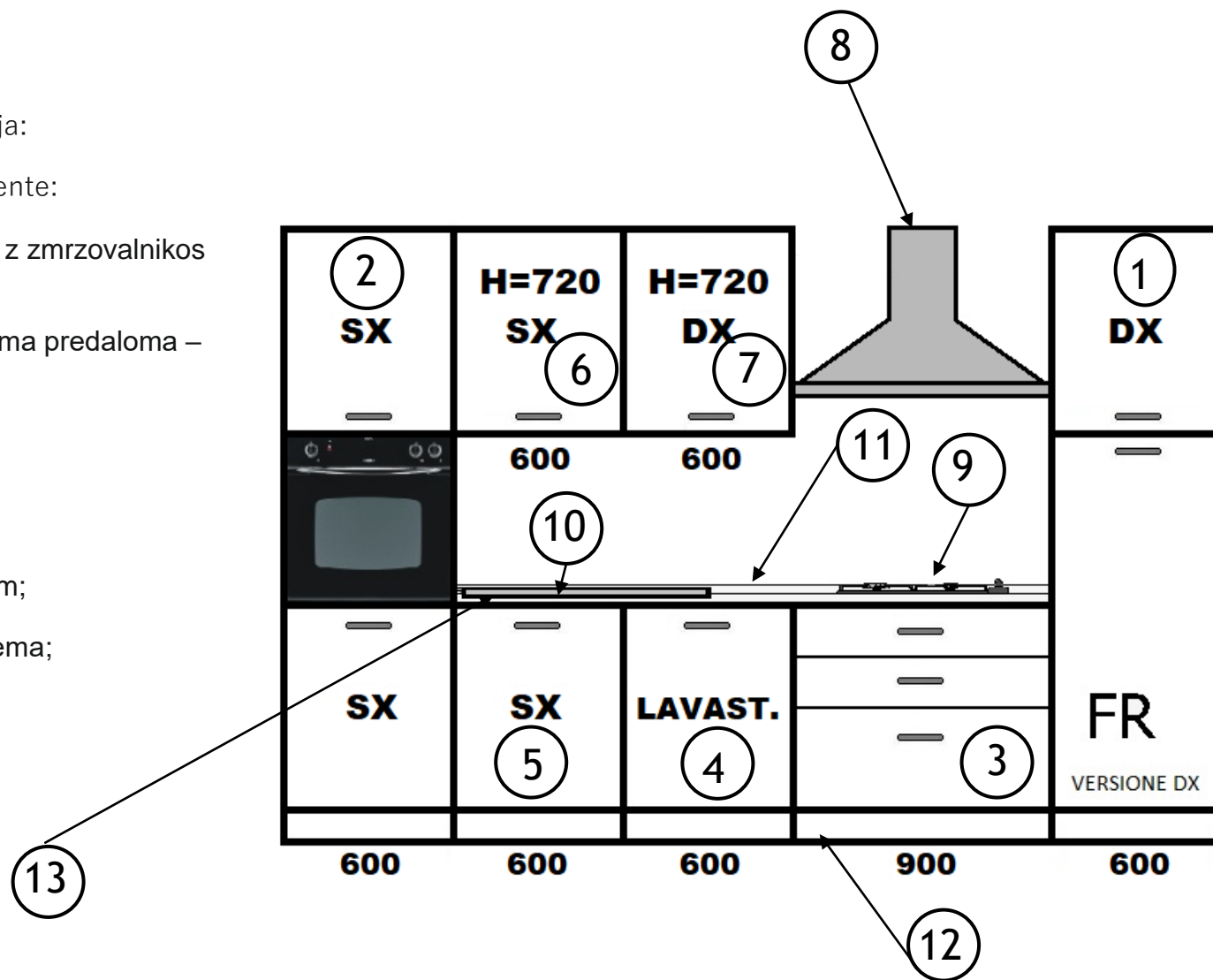


Navodila za montažo

- V teh navodilih je prikazana leva kuhinja:

-Sestav kuhinje vsebuje kuhinjske elemente:

- 1.Steber hladilnika z vgrajenim hladilnikos z zmrzovalnikos in ABS podom;
- 2.Steber pečice z vgrajeno pečico;
- 3.Spodnji del z amortizirano košaro in dvema predaloma – 90 cm;
- 4.Pomivalni stroj s krilom;
- 5.Spodnji del pod koritom – 60cm;
- 6.Viseči del 60cm H96 – 1kos;
- 7.Viseči del 60cm H96 – 1kos;
- 8.Okrasna napa 90cm;
- 9.Vgradna plošča za kuhanje;
- 10.Enojno korito z odcejalnikom – 86x50cm;
- 11.Tesnilna letev 210 cm z zaključki letve;
- 12.Podnožje pod kuhinjo z bočnima stranema;
- 13.Delovna plošča 210cm;



Slika 1

Montaža kuhinje

Viseči elementi se obešajo na tirnico, ki se sidra v zid.

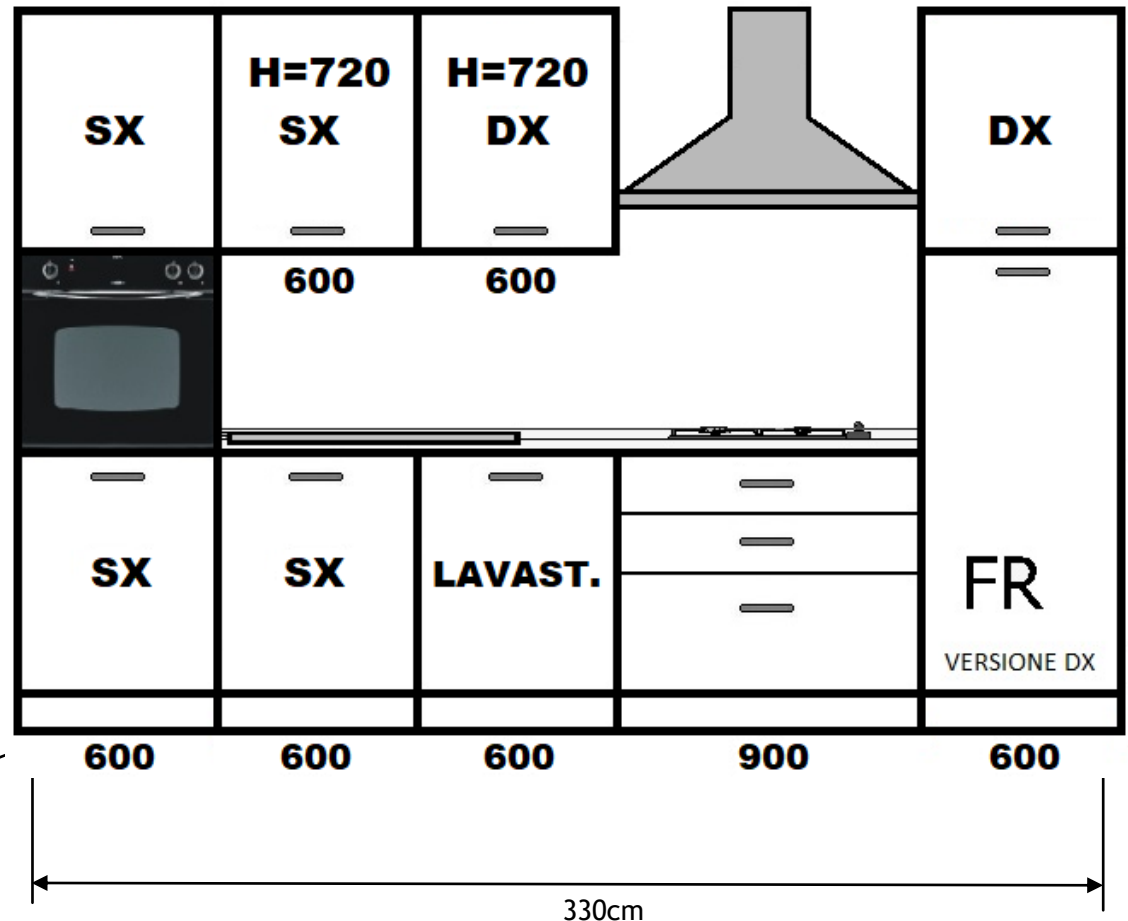
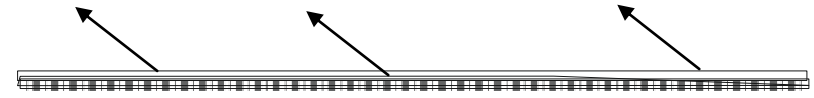
Spodnje elemente je treba razporediti kot na sliki.

Namestite delovno ploščo preko spodnjih elementov.

Naprave vgradite v za to predvidena mesta.

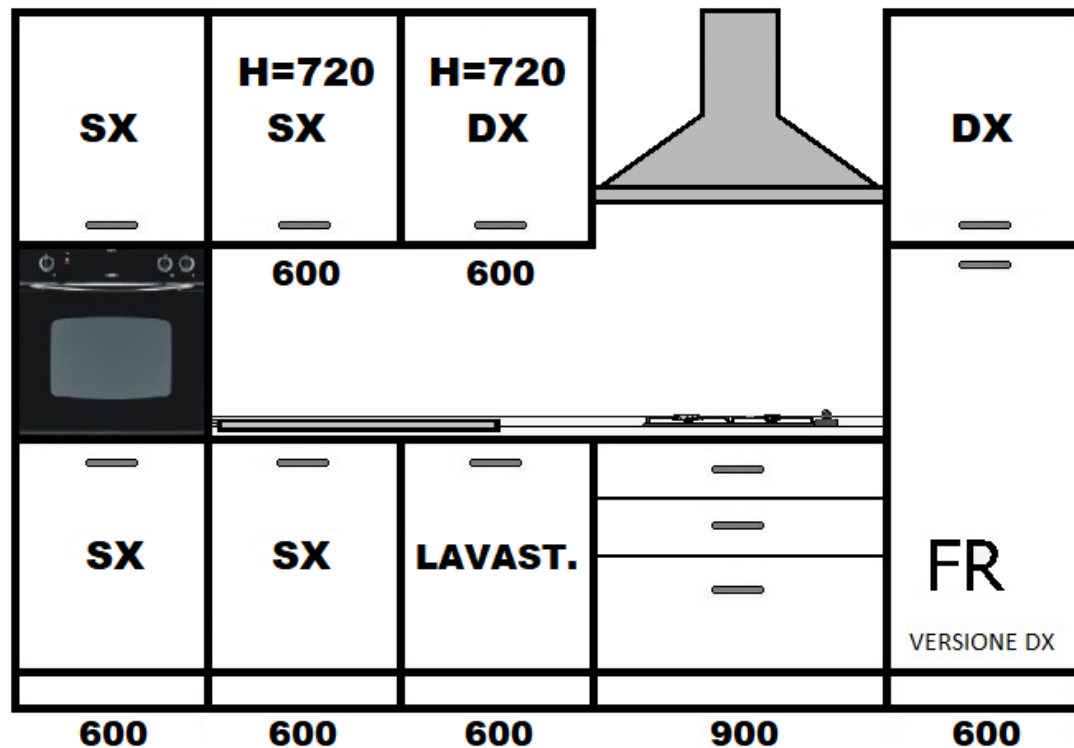
Namestite spodnji podstavek in tesnilno letev

Tirnica za viseče elemente 200 cm

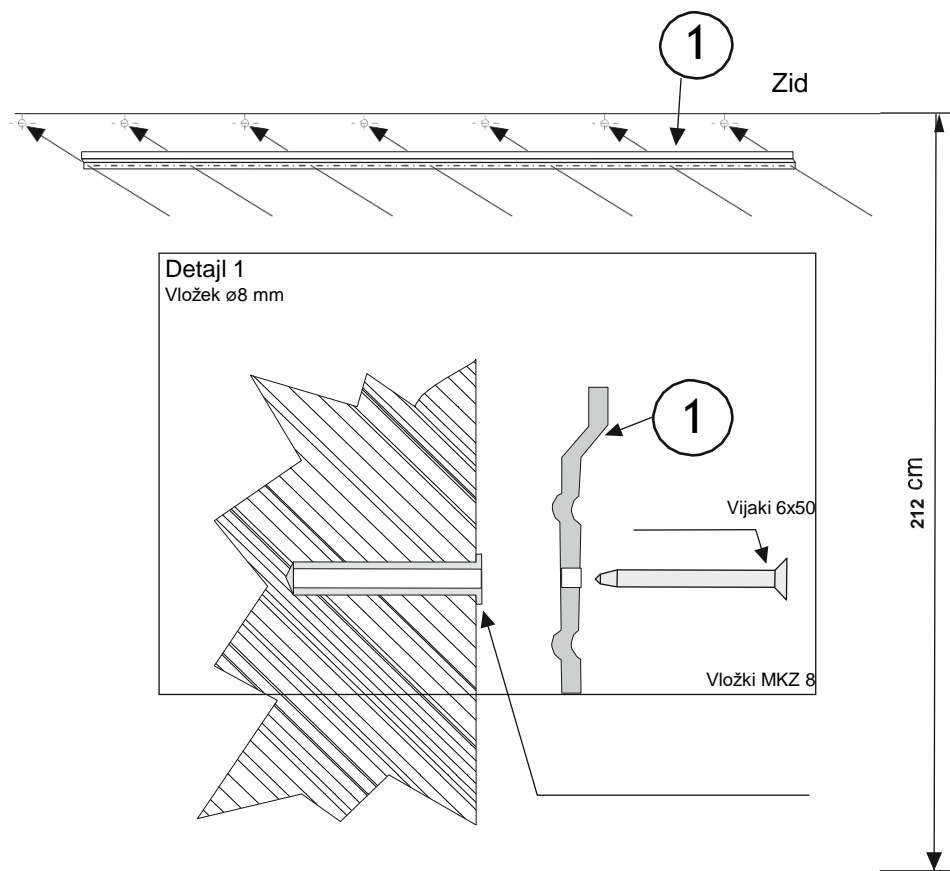


Okovje za montažo:

- 4 seti plastičnih nogic (3 kosi – set);
- 1 set nogic za steber hladilnika;
- Ročke z vijaki – 11 kosov;
- 1 sifon za korito z zaponkami in tesnilno gumo;
- Zaključni pokroveci za letev;
- Kotniki za podnožje;
- Spone kuhinjskih elementov – 10 kos;
- Vijak za les 4x16 mm – 4 kos;
- Vijak za les 4x35 mm – 4 kos;
- Držalo police – 8 kos;
- Tirnica za obešanje visečih delov;
- Navodila za montažo;



Pred montažo preverite, ali imate vse potrebne elemente.

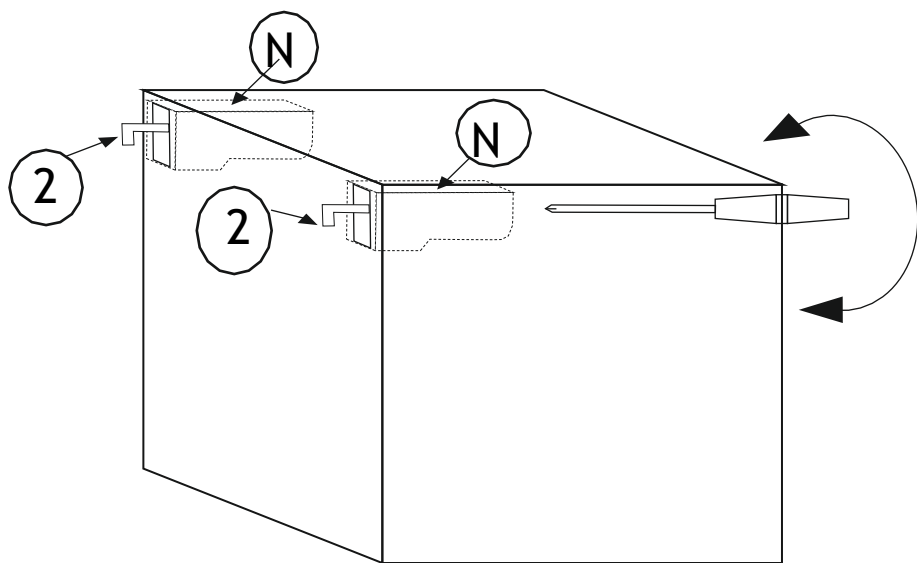


Slika 4

Tirnica je sestavljena iz segmentov dolžine 5 cm in se lahko z roko prelomi na dolžino, ki Vam je potrebna.

Za nameščanje tirnice za viseče elemente na zidu označite linijo višine 236 cm od poda. Položite tirnico na označeno mesto na zidu in izvrtajte luknje na vsakih 5 cm tirnice. Izvrtajte luknje premera 8 mm, zatem postavite zidne vložke MKZ8 v zid in tirnico pritrdite z vijaki 6x50 mm: Glej detajl 1

Opomba: To je predlog, kako je treba pritrditi tirnico, saj je vse odvisno, iz katerega materiala je zid.

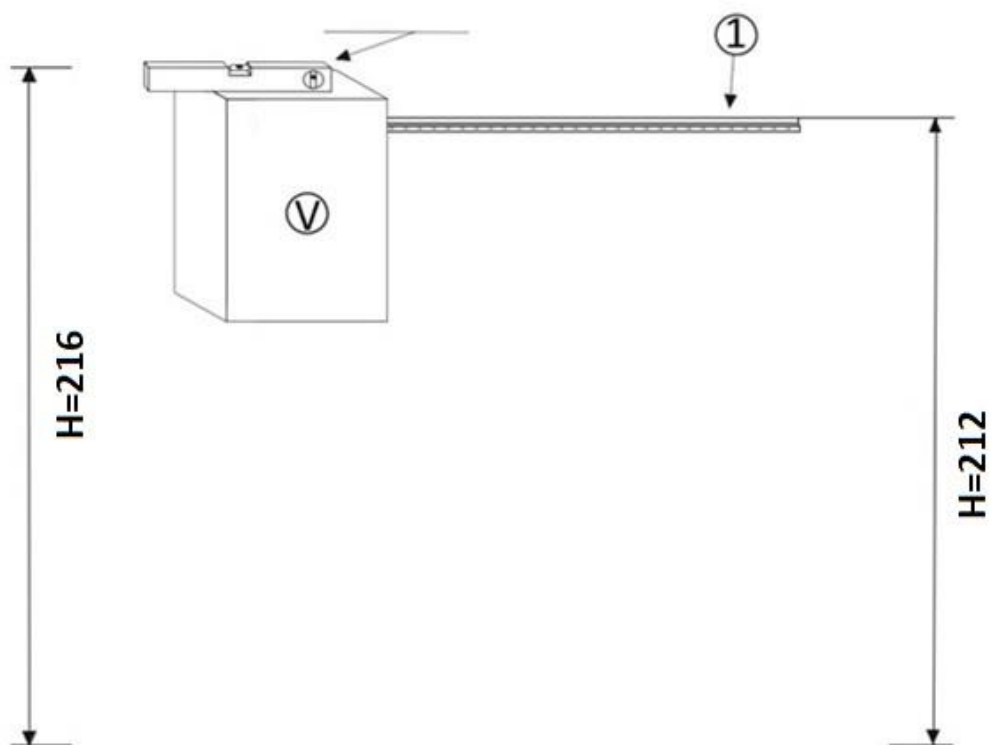


Prilagodite kljukice za obešanje (2) na visečem elementu (morajo biti 1 cm zunaj elementa). Za nameščanje položaja elementa si pomagajte z regulatorji (N) ■

2 vijaka na regulatorju:
-1 za globino elementa
-1 za višino

Slika 5

Ravnjanje z vodno tehcnico



Obesite viseči element (V) na tirnico za viseče elemente (1). Višina, na katero se montira tirnica, je 212 cm. Z vodno tehcnico poravnajte zgornjo površino elementa.

To je samo primer, kako je treba obesiti en viseči element, na podoben način obesite tudi druge in jih povežite s sponami.

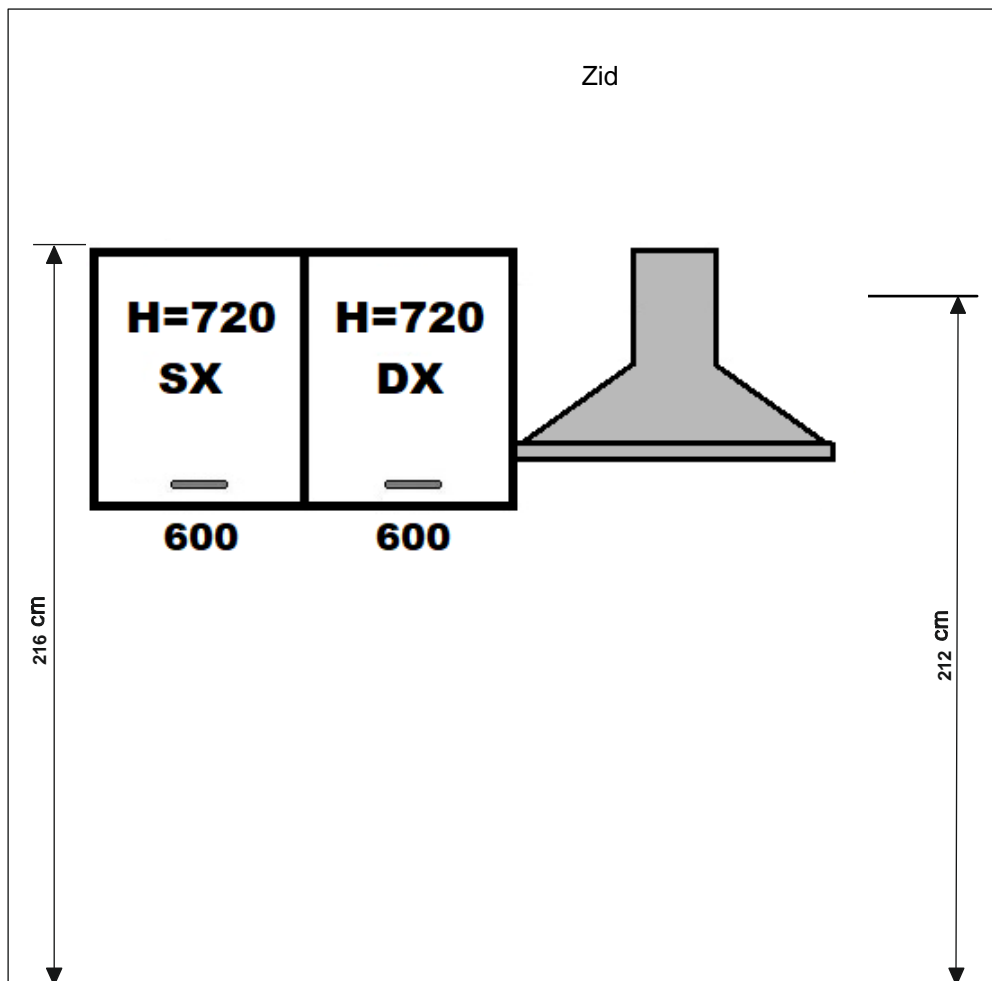
Slika 6

Montiranje okrasne nape



-Iz škatle vzemite aparat in preberite navodila za montažo, kako ga je treba namestiti.

Slika 7



Obesite viseči kuhinjski element 7 (z začetne skice na drugi strani navodil), zatem element 8 in okrasno napo pri čemer jih razporedite kot na sliki 8.

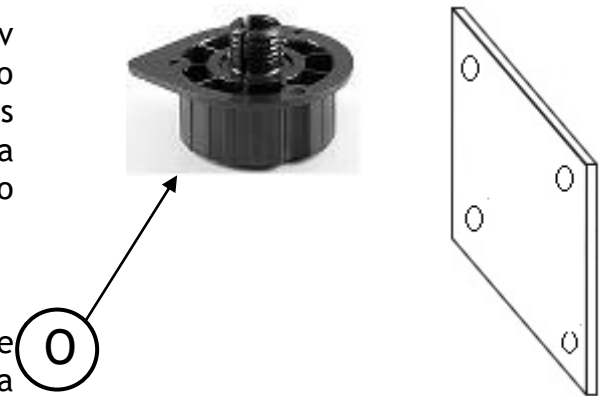
Na ta način ste končali z visečimi elementi, spojite jih s sponami, ki ste jih dobili skupaj z okovjem.

Slika 8

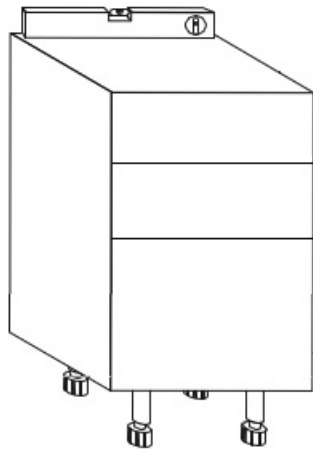
Montiranje nogic

Vsak set nogic vsebuje 4 kose le-teh. Najprej je treba osnovo nogice (O) vstavi v že predvidene luknje pod kuhinjskim elementom, slika 9. Zatem v to osnovo vstavite nožico z nastavljivim podnožjem, slika 10. Element postavite pokonci in s pomočjo vodne tehtnice nastavite podnožja nogic, slika 11. Ponovite postopek na vseh lesenih osnovah in stebru za pečico. Zaželeno je, da najprej izlečete pečico iz lesenega elementa.

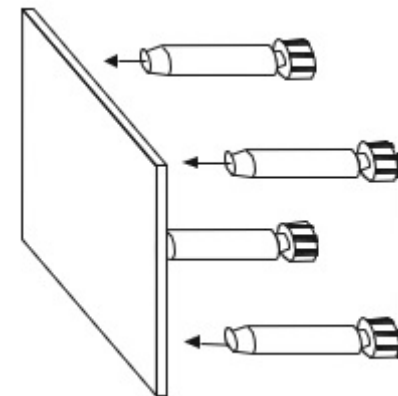
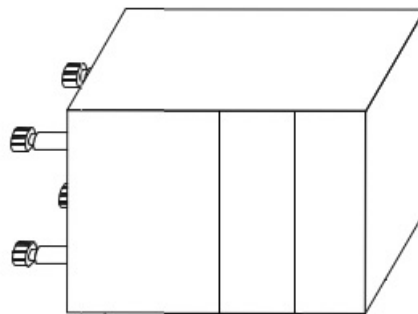
Pri stebru hladilnika je treba postaviti nogice, ki so za ta element. Postopek je podoben, samo ne obstaja osnova nogice, ampak gre nastavljiva nogica neposredno v kuhinjski element.



Slika 9

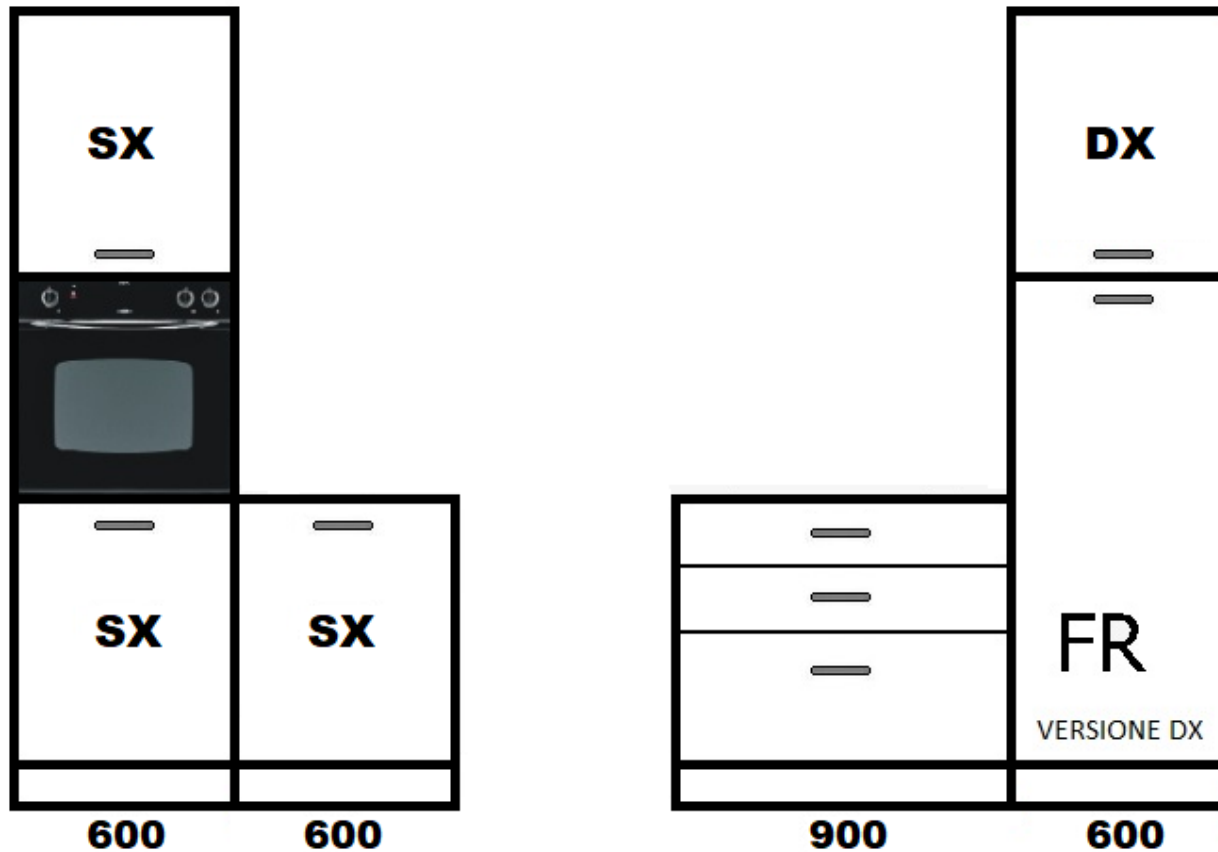


Slika 11



Slika 10

Razporedite stebre in baze v vrstnem redu iz slike 12. Pečica je pritrjena z dvema vijakoma, ki se lahko odvijeta, ko se vrata pečice odprejo. Spodnje elemente pritrđiti s sponami na mestih, ki so za to predvidena. Pustite prazen prostor 60 cm med sestavo pečice in spodnjim delom korita, da bi lahko namestili pomivalni stroj.



Slika 12

Montiranje pomivalnega stroja



Pomivalni stroj – 1



Pomivalni stroj – 2



Pomivalni stroj – 3



Pomivalni stroj – 4

Namestite pomivalni stroj v za to predviden prostor med elementi elementi (Pomivalni stroj 1,2)

Namestite okovje za pritrjevanje (Pomivalni stroj 3,4).

Prilagodite višino stroja glede na sosednje elemente. (Pomivalni stroj 5-6-7).



Pomivalni stroj – 5



Pomivalni stroj – 6



Pomivalni stroj – 7

Montiranje pomivalnega stroja

Sledite navodilom za montiranje pomivalnega stroja, ki jih dobite z aparatom, da bi vedeli, kako je treba namontirati krilo pomivalnega stroja.



Pomivalni stroj - 8



Pomivalni stroj - 9



Pomivalni stroj - 10



Pomivalni stroj - 11

Montiranje pomivalnega stroja



Pomivalni stroj - 12



Pomivalni stroj - 13



Pomivalni stroj - 14



Pomivalni stroj - 15



Podnožje - 1

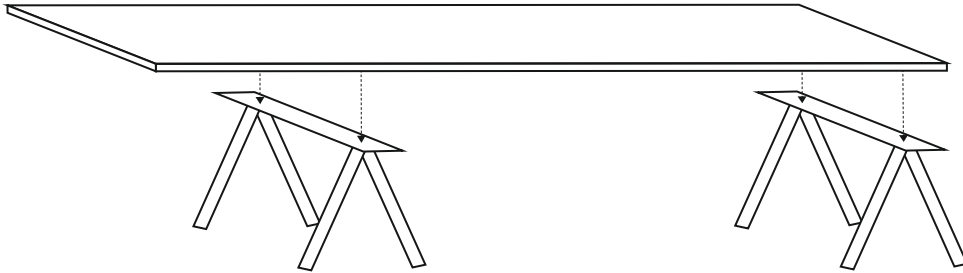


Podnožje - 2



Podnožje - 3

Vrtanje delovne plošče



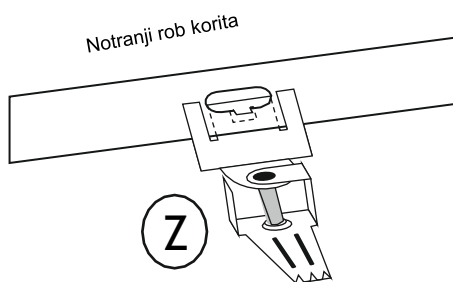
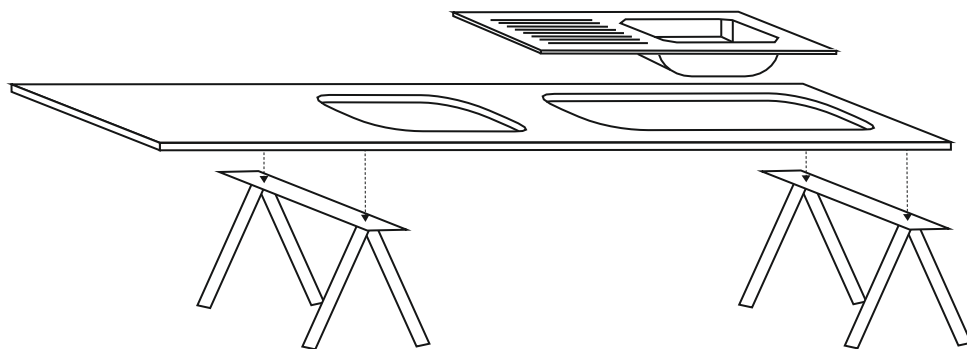
Slika 13

Postavite delovno ploščo (10) na površino, ki je enostavna za delo.

-Odprtina za korito mora biti 835x475 m.

Odprtina za vgradno ploščo za kuhanje - 560x485mm;

Montiranje korita



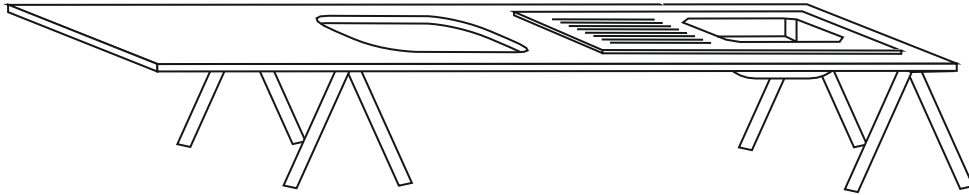
Postavite delovno ploščo na površino, ki je enostavna za delo.
Namestite kljuke za montiranje (Z) z notranje strani korita (10)

Odprtina za vgradno ploščo- 560x485;
Odprtina za korito – 835x475.

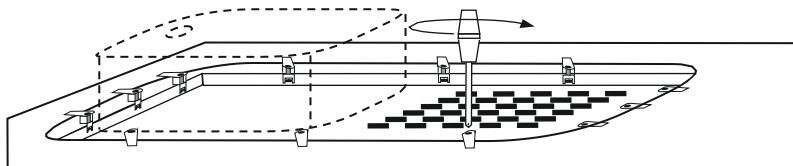
Z - zaponka za korito

Slika 13

Montiranje sudopere



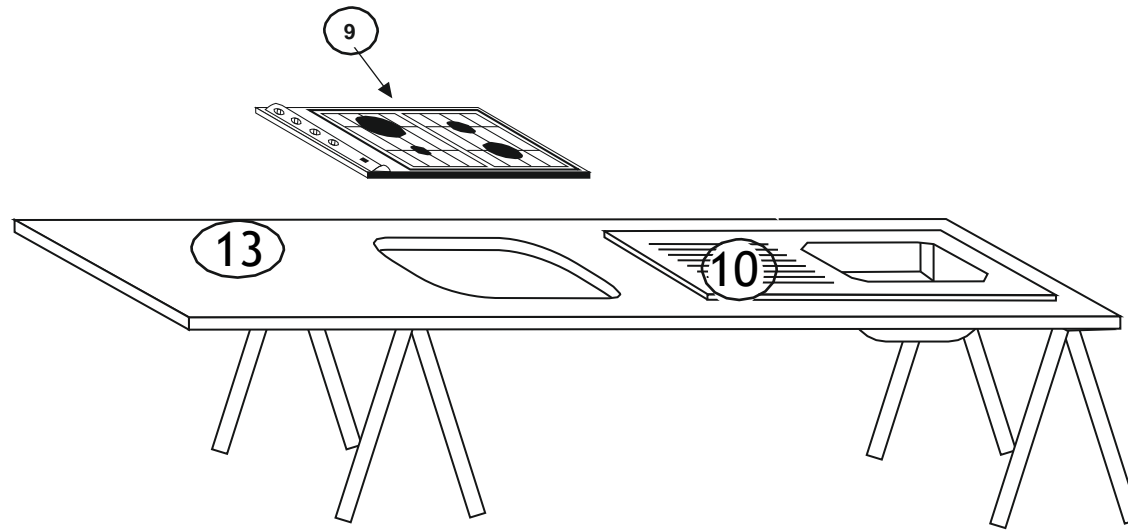
Kljuke pritrdite v smeri urinega kazalca



Postavite korito (10) v največji izrez na delovni plošči (13),
in postavite kljuko
Pritrdite jih kot na sliki 14.

Slika 14

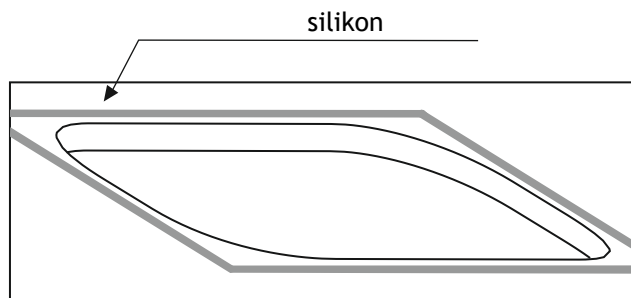
Montiranje ugradne ploče za kuhanje



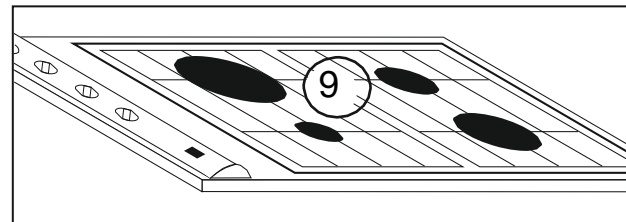
Slika 15

Na delovni plošči (13) nanesite silikon okoli odprtine za ploščo za kuhanje. Glej sliko 16.

Namestite vgradno ploščo kot na sliki 17.



Slika 16



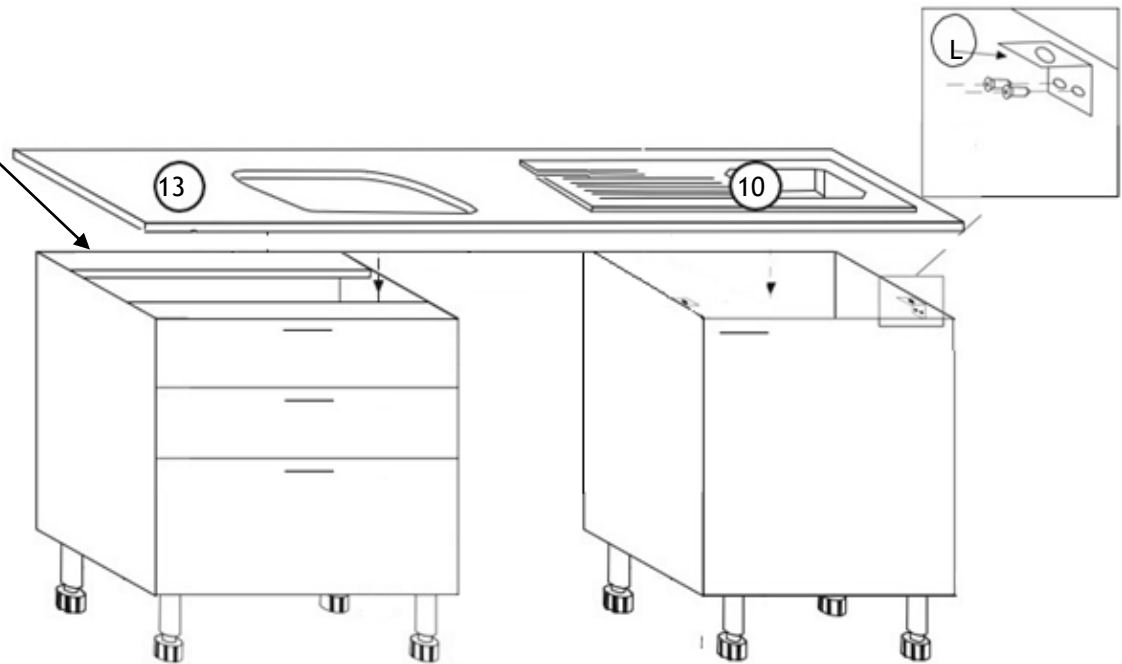
Slika 17

Montiranje delovne plošče

Držalo sestave

Postavite L ploščice (L), ki se ne dostavljajo z okovjem za montažo kuhinje, na obe notranji strani elementa spodnjega dela pod koritom (5). Na njih namestite vijake 4x18 mm, ki se ne dostavljajo s kuhinjo, slika 18. Položite delovno ploščo (13) skupaj s koritom in ploščo za kuhanje na spodnje elemente (kot na sliki). Pritrdite delovno ploščo (13) na spodnje s pomočjo L ploščic (L), ki jih privijete z vijaki 4x18mm v sestav in z vijaki 4x35 v delovno ploščo.

Delovno ploščo, ki gre preko spodnjega dela s košaro in dvema predaloma pritrdite z vijaki 4x35mm s spodnje strani skozi držalo sestave elementa, ki je označen na sliki, najprej pa je seveda treba izvleči predal in košaro.



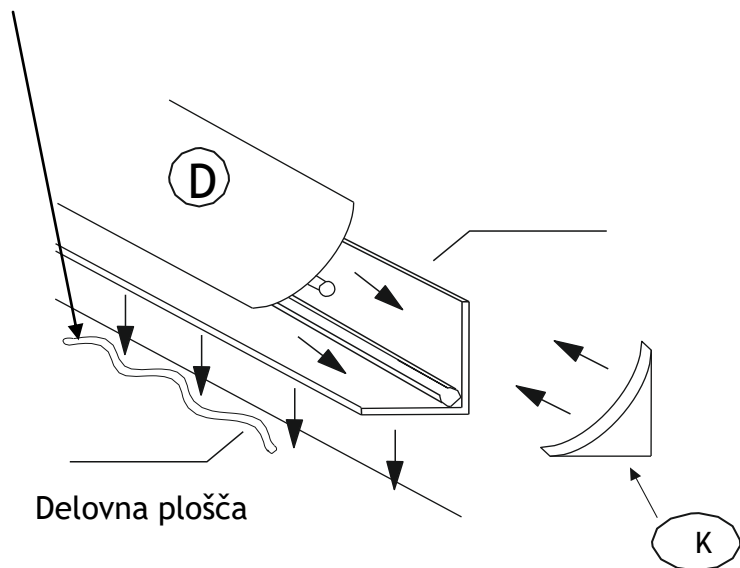
Slika 18

Montiranje tesnilne letve

Tesnilna letev 210cm prihaja v paketu skupaj s podnožjem 330 cm plus dva dela od 60 cm, s tirnico za viseče dele 200 cm in vrečko, ki vsebuje zaključke letve in dva kotnika od 90 stopinj za podnožje.

Pred montiranjem tesnilne letve (D) na delovni plošči, premažite delovno ploščo s silikonom in letev prilonite nanjo. Ko odstranite vidni del letve (slika 19), jo privijte z vijaki 4x16 za delovno ploščo na 4 mestih, po svoji izbiri. Vrnite vidni del letve in postavite zaključke letve (K).

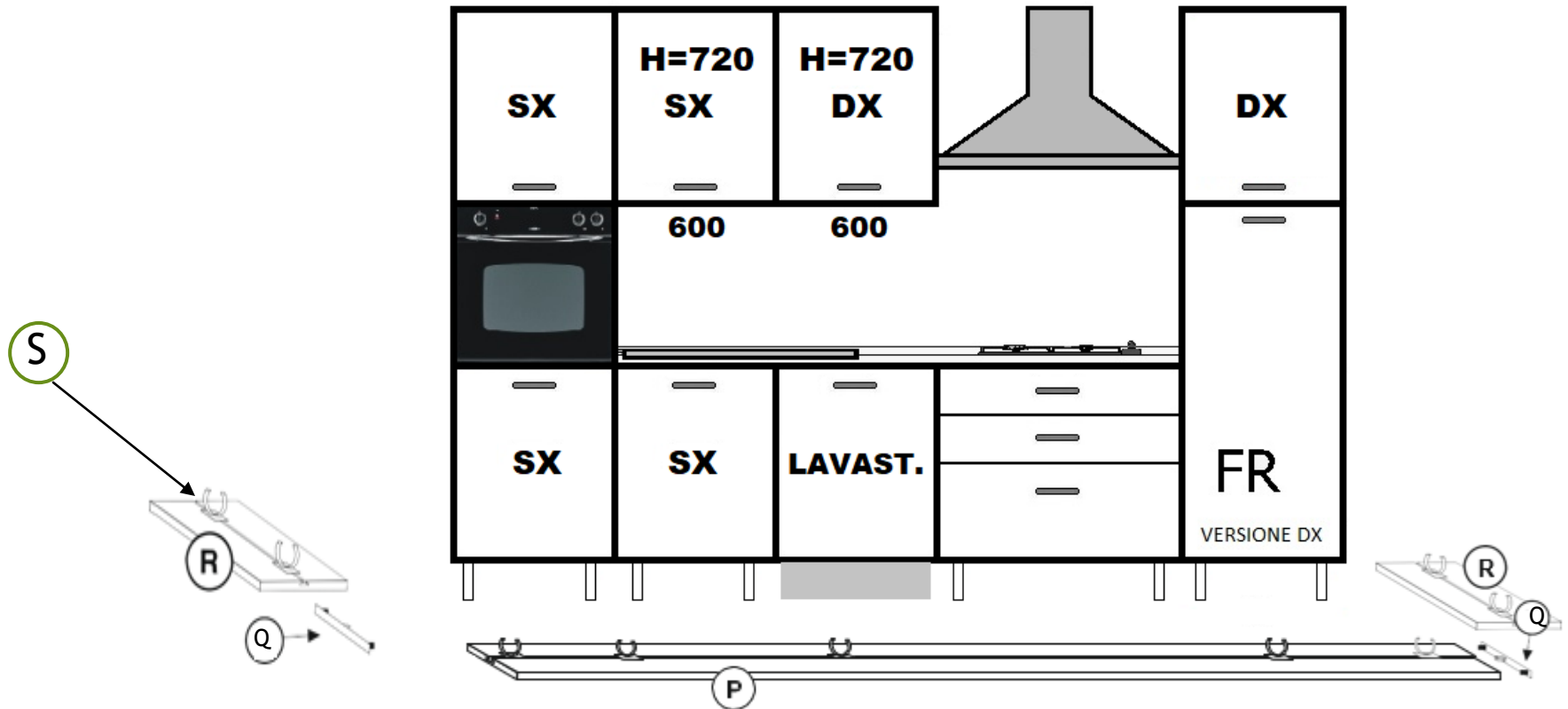
Silikon



Slika 19

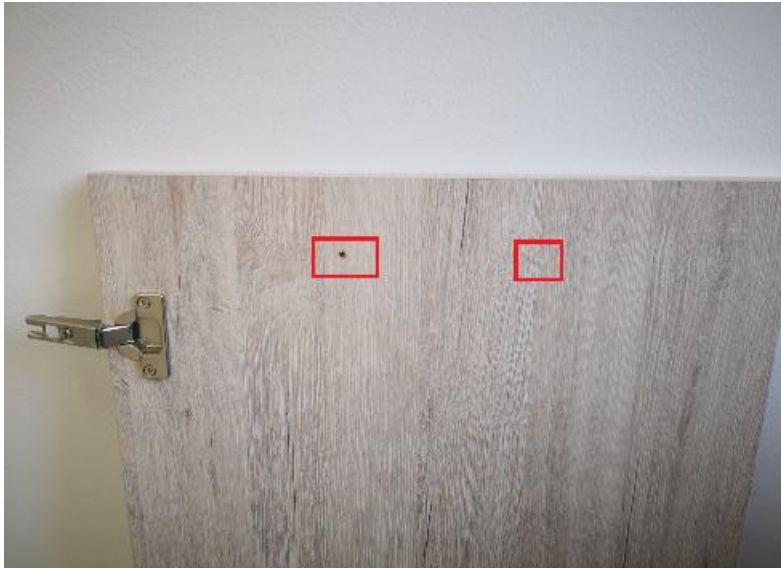
Montiranje podnožja

Postavite podnožje na pod in namestite kljuke S, ki jih pritrdite na nogice. Zapnite bočne dele podnožja R in sprednjega P za sprednje nogice spodnjih elementov in povežite s kotnim nosilcem Q.



Slika 20

Montiranje ročk

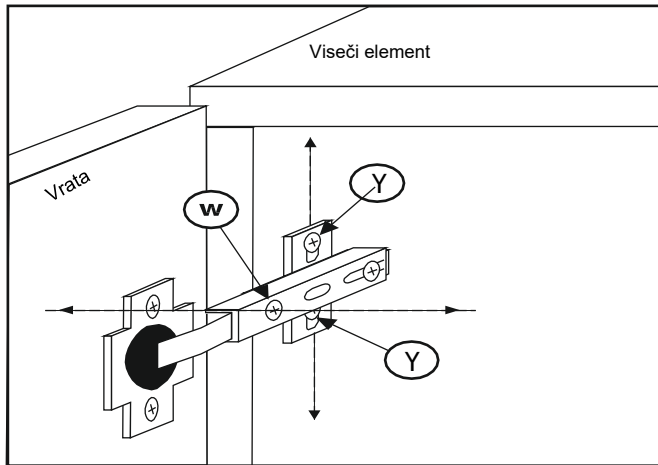


Slika 21



Ročka 1

Za ročke obstajajo strojno narejene točke, kjer morajo biti luknje za ročke, slika 21. Potrebno je samo privijti vijake, kjer je predvideno.



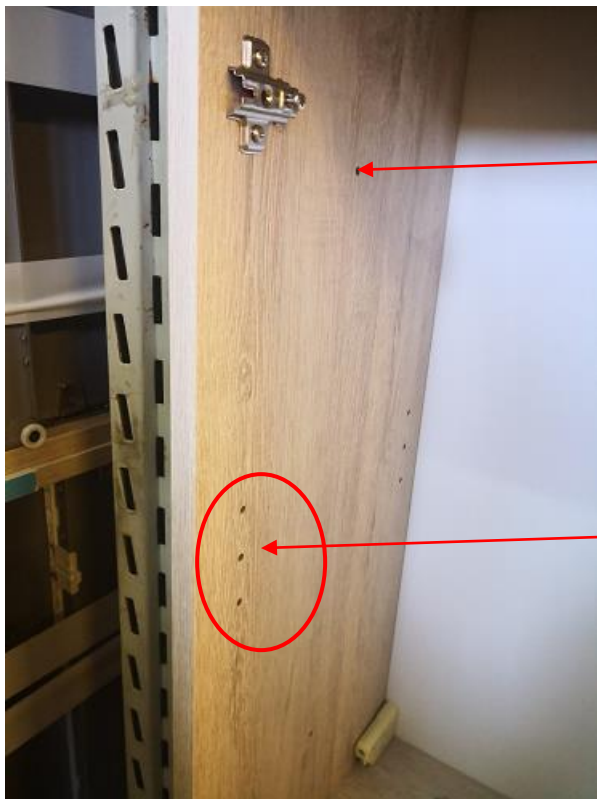
Slika 22

Za nameščanje položaja vrat popustite ali zategnite ploščico na Odklopni spojnici (Y). Za nastavitev globine služi vijak (W).

Glej sliko 22.

Na spono je treba namestiti blažilec spone.

Montiranje police



Predvideno mesto za spono kuhinjskih elementov

Luknje na bočni stranici za polico, kjer lahko izberete, kje boste postavili nosilec police. Enak postopek ponovite tudi na bočni stranici in postavite polico.

Slika 23

Montaža stebra hladilnika

- Za potpuno odvajanje frižidera od korpusa elementa morate odviti sve spojne šrafove(slika 24 i 25)
- Kada odvijete šrafove, frižider izvucite sa prednje strane.
- Zatim namontirajte nožice ispod stuba koje su predviđene za stub frižidera



Slika 24



Slika 25

Pri izvleki hladilnika s stebrička se lahko stranice aparata poškodujejo/opraskajo. V primeru škode, reklamacije ali zahteve za zamenjavo aparata ne bodo sprejete. Hladilnik je vgraden in takšne morebitne poškodbe niso vidne oziroma ne morejo vplivati na delovanje aparata.

Montiranje stebra hladilnika

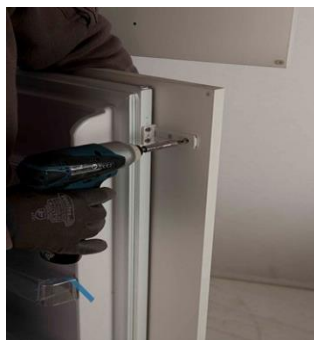
-Pritrdite drsnike hladilnika (slika 26 i 27) in jih z vijaki pritrdite za sprednji del (Slika 28).



Slika 26



Slika 27



Slika 28