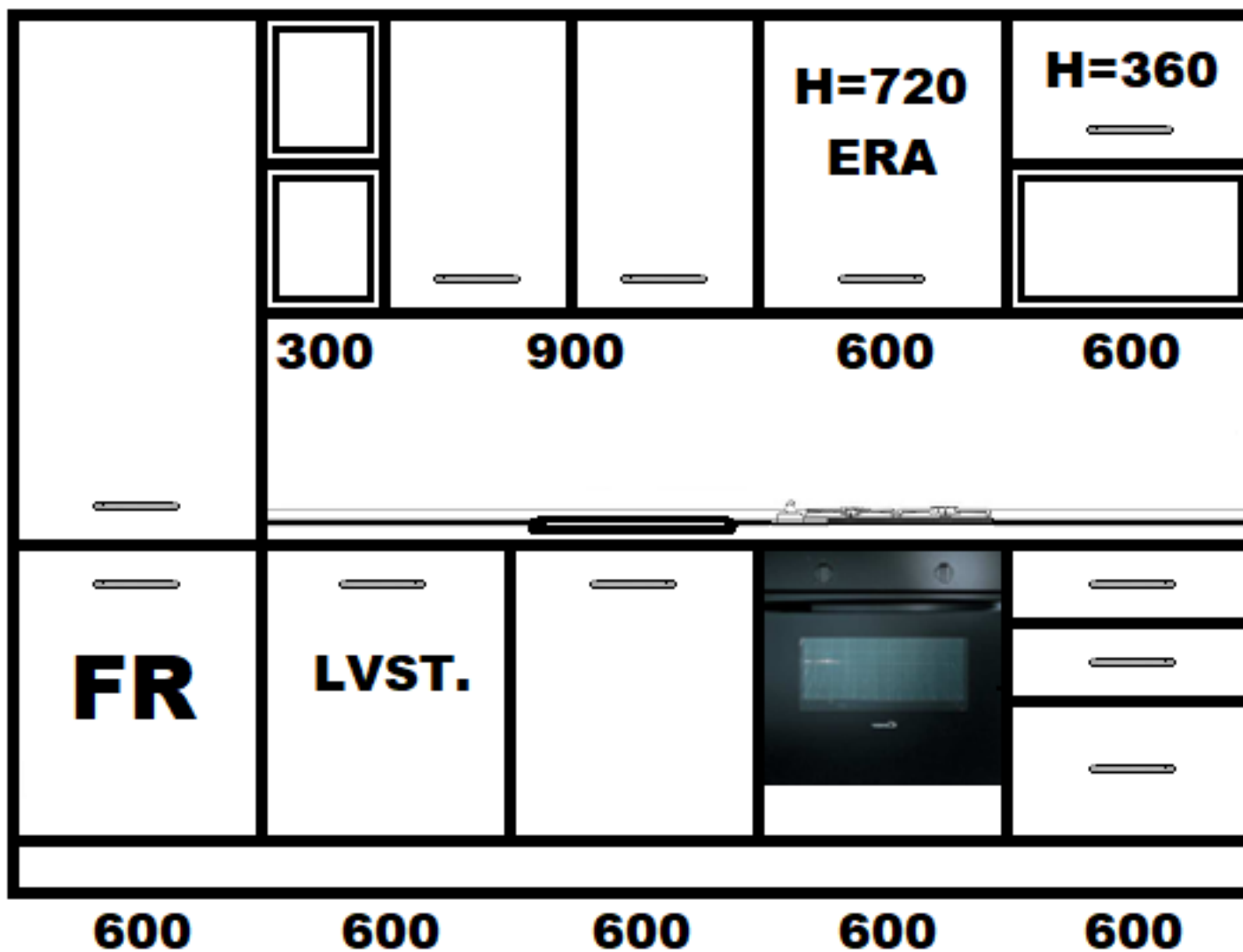


NAVODILO ZA MONTAŽO KUHINJE JOY 300CM

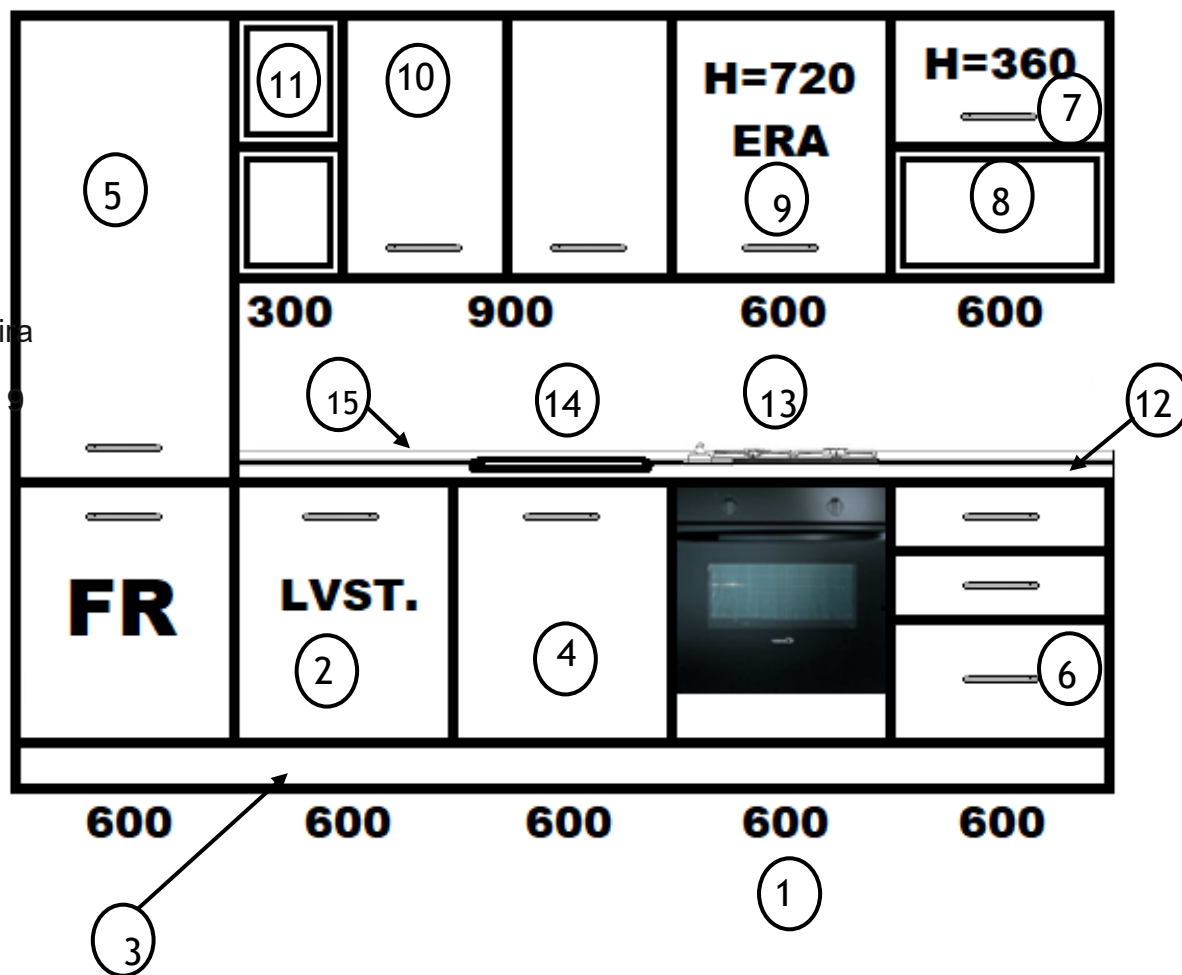


NAVODILA ZA MONTAŽO

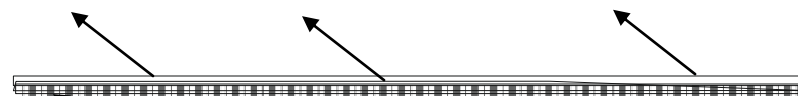
SESTAV KUHINJE JE OBOJESTRANSKI

Sestav kuhinje vsebuje kuhinjske elemente;

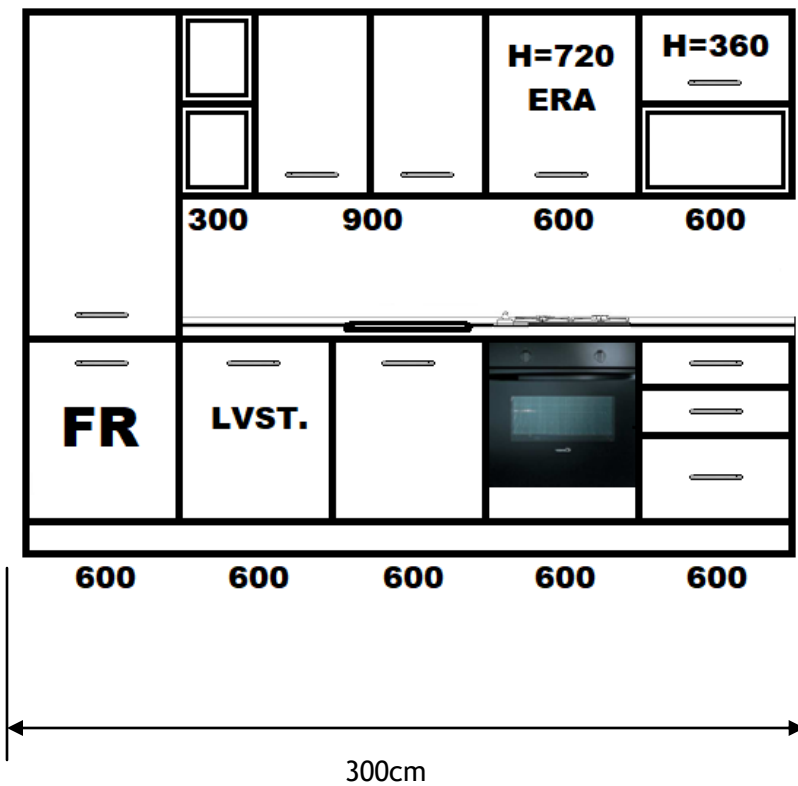
- Steber hladilnika z vgrajenim hladilnikom;- 5
- Predalnik 2 predala in 1 košara 60 cm; - 6
- Steber pečice z vgrajeno pečico 60 cm;- 1
- Spodnji del pod koritom 60 cm;- 4
- Pomivalni stroj s krilom 60 cm; - 2
- Delovna plošča 240 cm z izvrtanimi luknjami; - 12
- Pomivalno koritom s kadjo 44x50; - 14
- Odprti element 60 cm višine 36 cm; - 8
- Viseči element 60 cm višine 36 cm s krilom, ki se odpira navzgor; - 7
- Viseči element 60 cm višine 72 cm z vgrajeno napo; - 9
- Odprti element 30 cm višine 72 cm; - 11
- Viseči element 90 cm višine 72 cm z dvema; - 10
- Vgradna plošča za kuhanje- 13
- Tesnilni trak 240cm - 15
- Podnožje pod kuhinjo z bočnima stranema;- 3



Montaža kuhinje

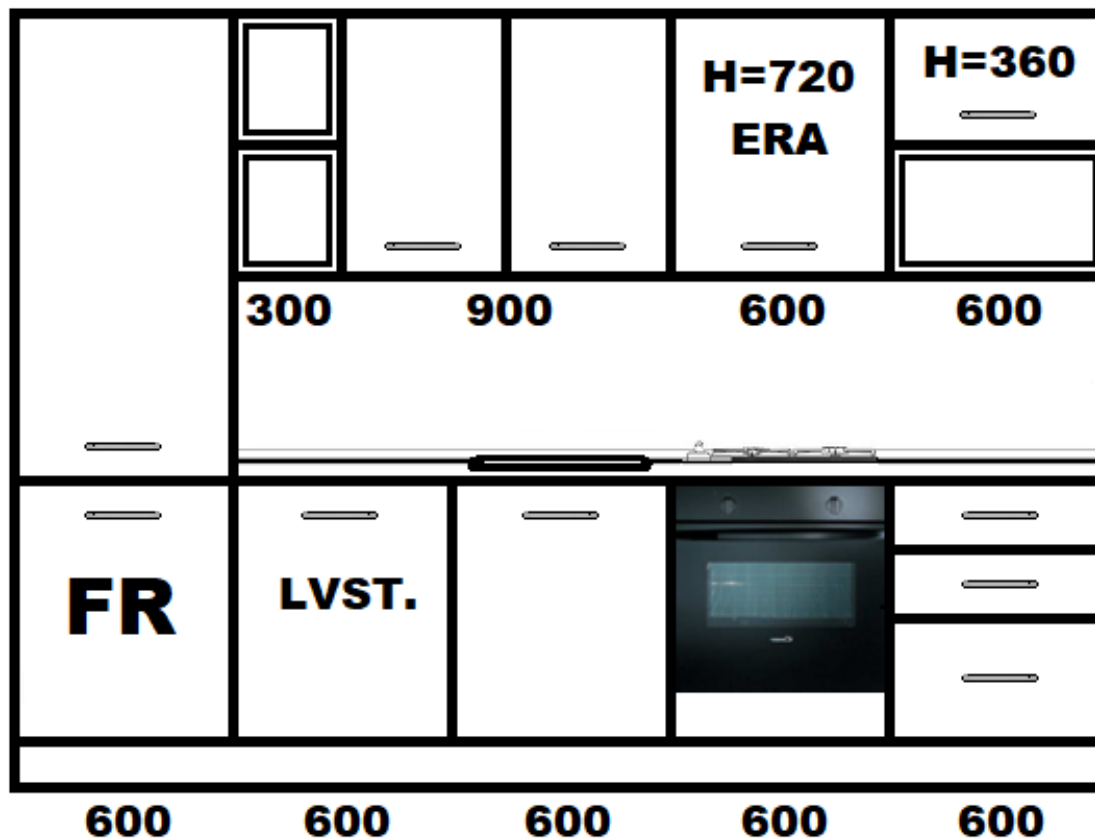


Tirnica za viseče elemente 240cm

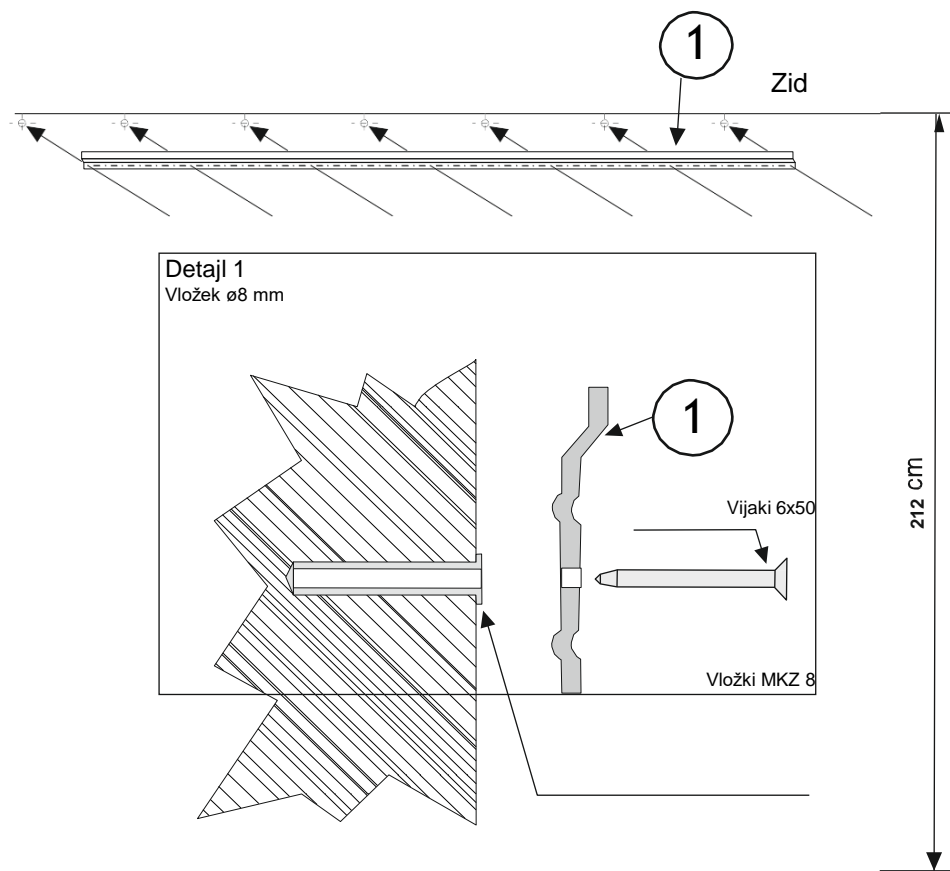


Okovje za montažo:

- 3 seti plastičnih nogic (4 kosi - set);
- 1 set nogic za steber hladilnika(4 kosi - set);
- Ročke z vijaki - 11 kosov;
- 1 sifon za korito z zaponkami in tesnilno gumo;
- Zaključni pokrovčki za letev;
- Kotniki za podnožje;
- Spone kuhinjskih elementov - 7 kos;
- Vijak za les 4x16 mm - 4 kos;
- Vijak za les 4x35 mm - 4 kos;
- Nosilec police - 8 kos;
- Navodila za montažo;



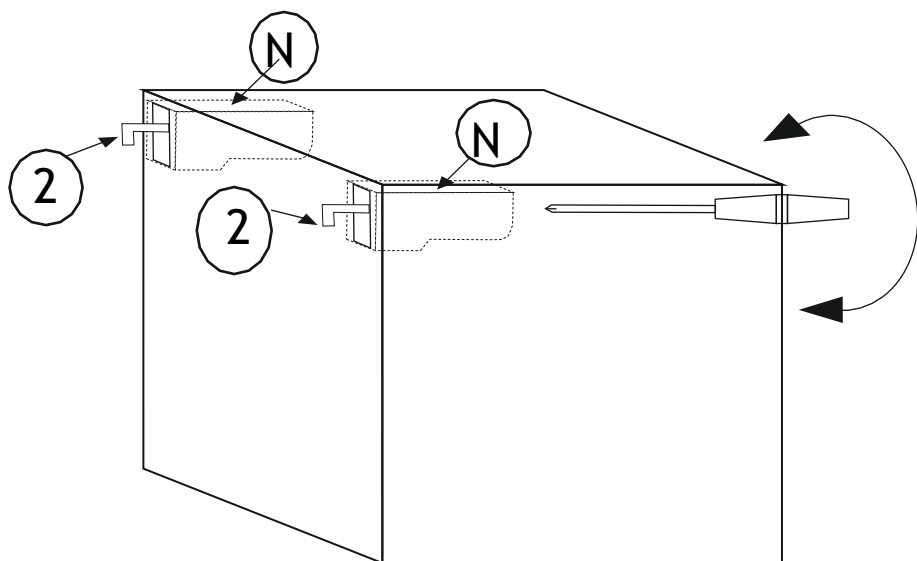
PRED MONTAŽO PREVERITE, ALI IMATE VSE NAVEDENO.



Tirnica je sestavljena iz segmentov dolžine 5 cm in se lahko z roko prelomi na dolžino, ki Vam je potrebna

Za nameščanje tirnice za viseče elemente na zidu označite linijo višine 212 cm od tal in 210 dolžine. Položite tirnico na označeno mesto na steni (1), ter izvrtajte luknje na vsakih 5 cm tirnice. Izvrtajte luknje premera 8 mm, zatem postavite zidne vložke MKZ8 v steno in tirnico pritrdite z vijaki 6x50 mm: Glej detajl 1 Vse okovje za montažo tirnice in odprtih polica ne dobite z kuhinjo.

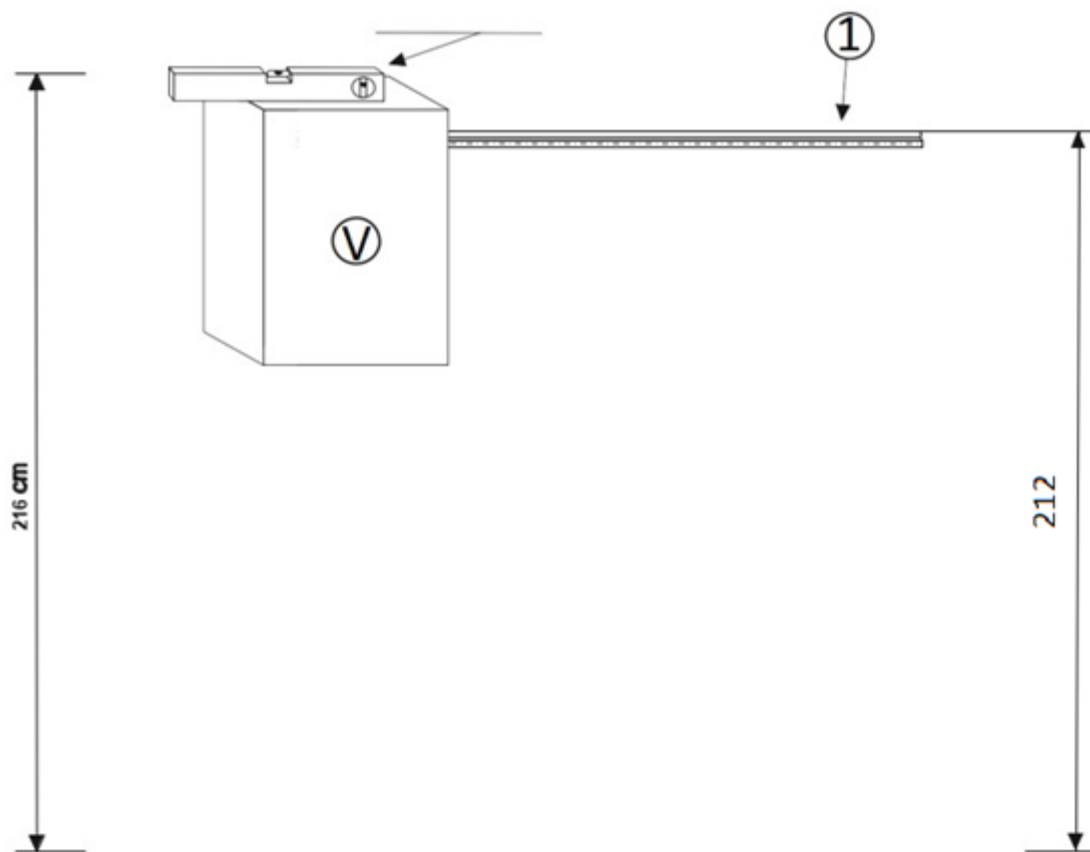
Po postavitvi prvega kosa tirnice 210cm, narediti 30cm praznega prostora in tukaj obesiti odprto polico širine 30cm (11). Pod elementom 7 obesite odprto polico širine 60 cm in višine 36 cm, tj. element 8.



Prilagodite kljukice za obešanje (2) na visečem elementu (morajo biti 1 cm zunaj elementa).
Za nameščanje položaja elementa si pomagajte z regulatorji (N).

2 vijaka na regulatorju:
□1 za globino elementa
□1 za višino

Niveliranje libelom

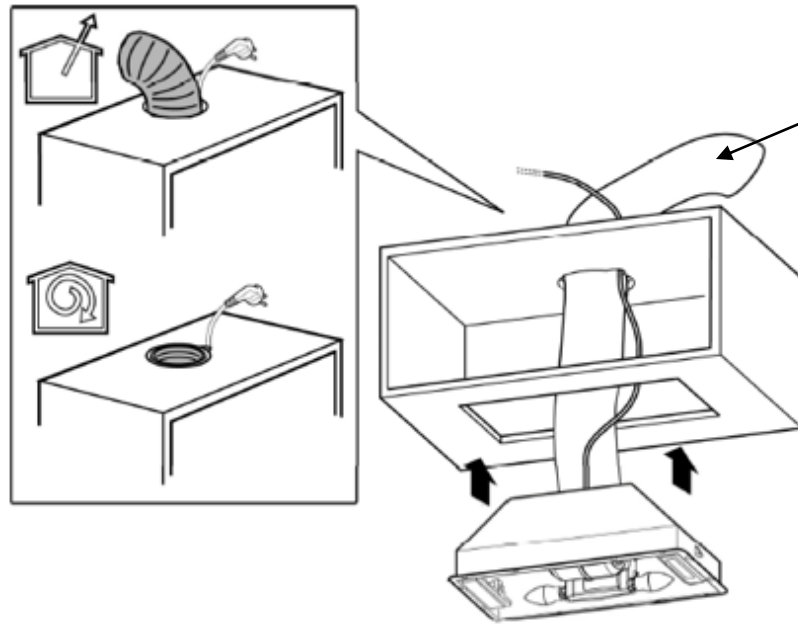


Obesite viseči element (V) na tirnico za (1). Višina, na katero se montira tirnica, je 212 cm. Z vodno tehcnico poravnajte zgornji rob elementa.

To je samo primer, kako je to treba narediti, Pri JOY kuhinji se prvi viseči element postavlja z desne strani, in sicer viseči 60H36cm, zatem element 60H72 z vgrajeno napo in element 90 cm višine 72 cm z dvema kriloma.

Ko namesti viseči element 90 z višino 72 cm se poleg izvrti luknja na 62 mm in od zgornjega roba na 60 mm, da se namesti kljuka za odprt element. (kljuka niso priložene kuhinjam) Odprti element se obeša na dve kljuki in luknja za drugo kljuko je izvrti 172 mm od prve luknje enako tudi na 60 mm od zgornjega roba.

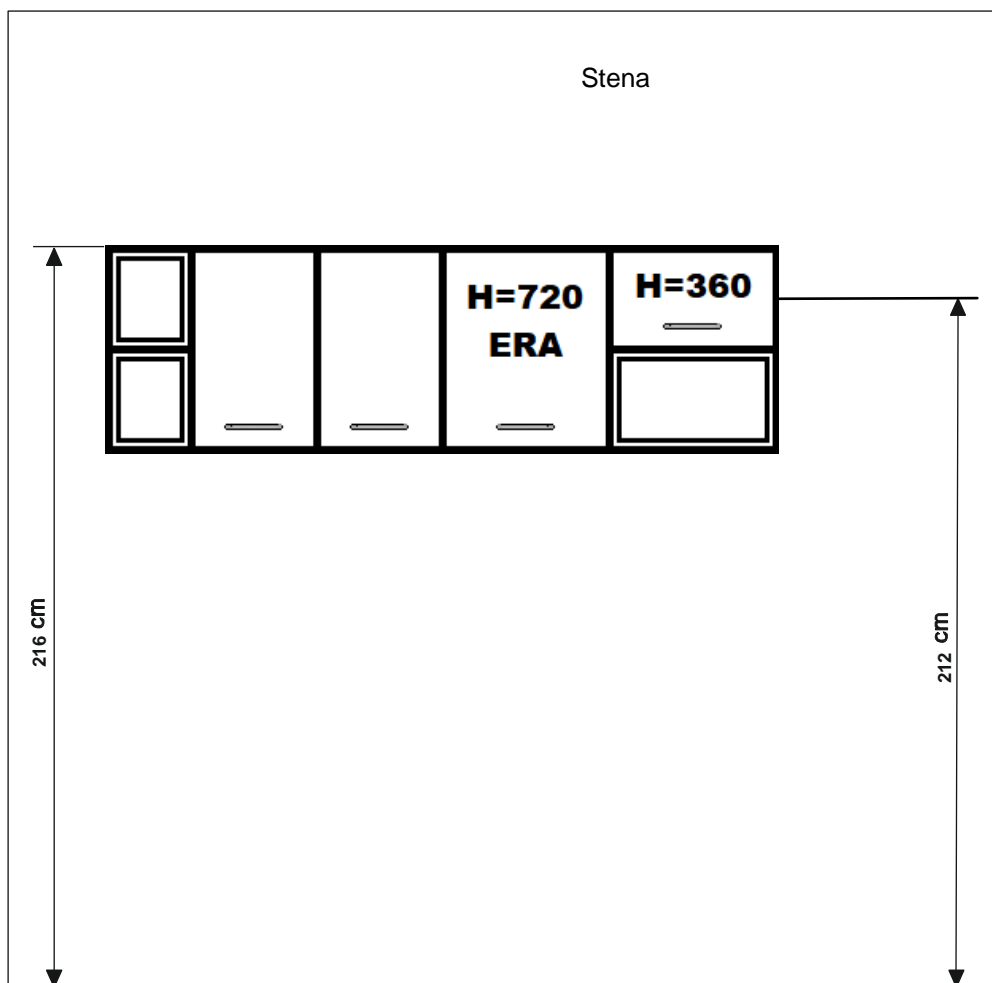
Montiranje okrasne nape



Cev za odvod zraka iz nape

Opis

- Naprava je že nameščena v kuhinjskem elementu. Treba je samo pripeti cev za odvod zraka iz nape (cev ni priložena z kuhinjo)
- Treba je odpreti masko nape, ki se nahaja s spodnje strani kuhinjskega elementa in jo vzeti iz nje navodila priključite cev in priključite napajalni kabel.



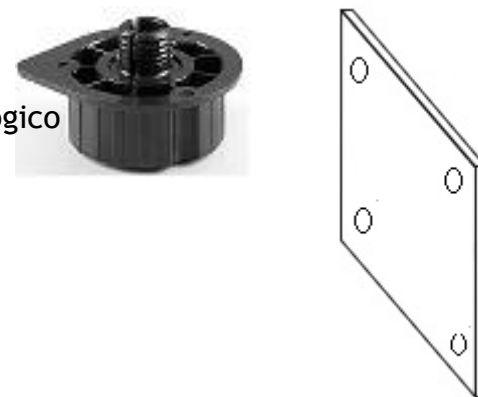
Obesite viseči kuhinjski element 7 (z začetne skice na drugi strani navodil), zatem element 9 in zatem 10 in 11. Ko je treba namestiti element 8, boste to storili podobno kot pri elementu 11. Od zgornjega roba na 60 mm in 62 mm od aspiratorja izvrtajte luknjo in od nje za 468 mm [e naslednjo luknjo prav tako na 60 mm od zgornjega roba za kljuko elementa številka 8. Nosilce teh elementov je mogoče prilagoditi tako, da jih lepo izravnate.

Vsa ta navodila lahko uporabite, če so pogoji idealni.

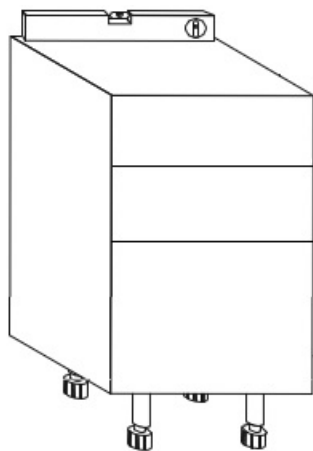
To je le primer razporeditve elementov, ker je kuhinja dvostranska in jo je možno montirati po želji.

Montiranje nogic

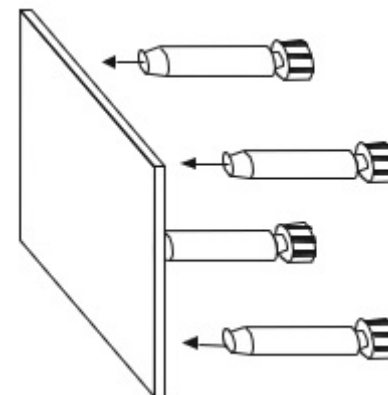
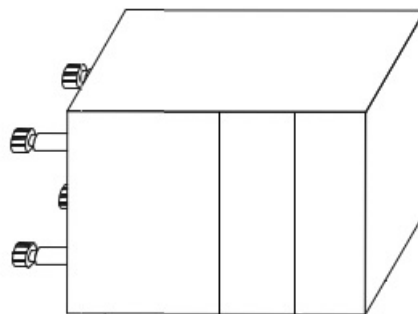
Vsak set nogic vsebuje 4 kose le-teh. Najprej je treba osnovo nogice postaviti v že predvidene luknje v tleh kuhinjskega elementa, slika 1,. Zatem v to osnovo vstavite nogico z nastavljivim podnožjem, slika 2. Element poravnajte in s pomočjo vodne tehtnice prilagodite podnožje nogic, slika 3. Ponovite postopek na vseh spodnih elementih



Slika 1



Slika 3



Slika 2

Pri namestitvi sestave s pečico, je zaželeno izvleči pečico in namestiti nogice ter razporediti baze po vrstnem redu kot na sliki na drugi strani.

Med stebrom hladilnika in spodnjim delom korita treba pustiti prostor za pomivalni stroj.

To je le primer razporeditve elementov, ker je kuhinja dvostranska in jo je možno montirati po želji.



Montiranje pomivalnega stroja



Pomivalni stroj – 1



Pomivalni stroj – 2



Pomivalni stroj – 3



Pomivalni stroj – 4

Namestite pomivalni stroj v za to predviden prostor med elementi elementi (Pomivalni stroj 1,2)

Namestite okovje za pritrjevanje (Pomivalni stroj 3,4).

Prilagodite višino stroja glede na sosednje elemente. (Pomivalni stroj 5- 6- 7).



Pomivalni stroj – 5



Pomivalni stroj – 6



Pomivalni stroj – 7

Montiranje pomivalnega stroja

Sledite navodilom za montiranje pomivalnega stroja, ki jih dobite z aparatom, da bi vedeli, kako je treba namestiti krilo pomivalnega stroja.



Pomivalni stroj - 8



Pomivalni stroj - 9



Pomivalni stroj - 10

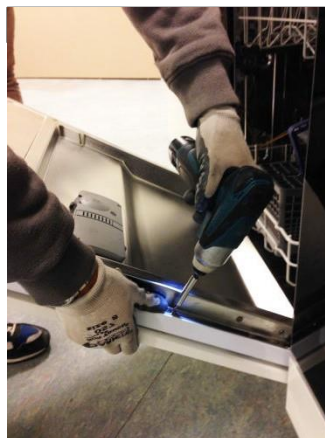


Pomivalni stroj - 11

Montiranje pomivalnega stroja



Pomivalni stroj - 12



Pomivalni stroj - 13



Pomivalni stroj - 14



Pomivalni stroj - 15



Podnožje - 1

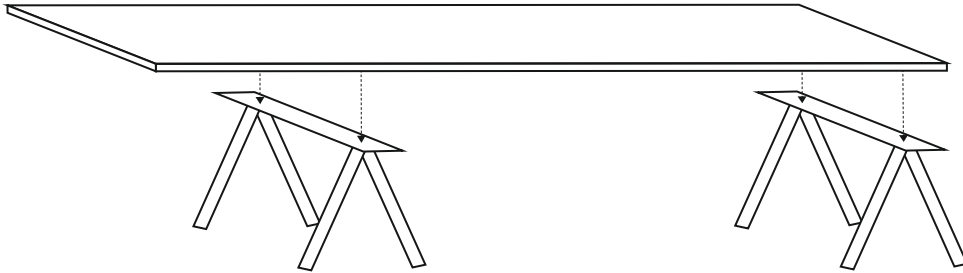


Podnožje - 2



Podnožje - 3

Vrtanje delovne plošče



Slika 13

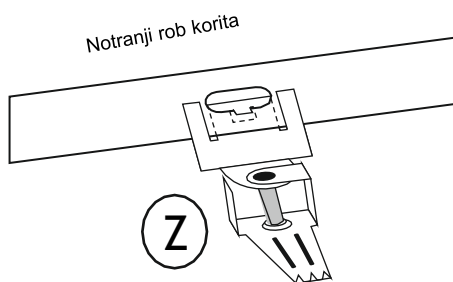
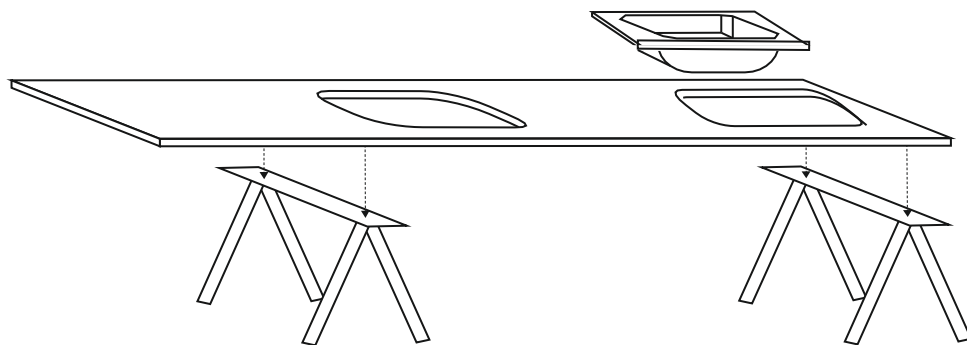
Postavite delovno ploščo (12) na površino, ki je enostavna za delo.

- Odprtina za korito mora biti 415x475mm.

Odprtina za vgradno ploščo za kuhanje - 560x485mm;

Kuhinja je dvostranska, zato je razlaga za namestitev delovne plošče le primer.

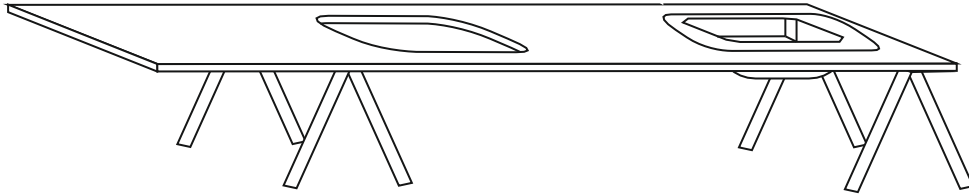
Montiranje korita



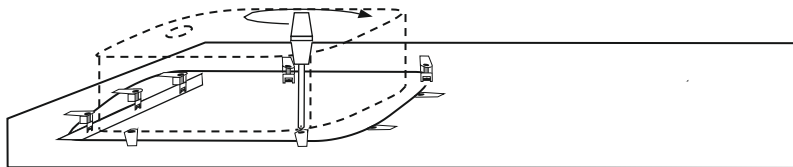
Postavite delovno ploščo na površino, ki je enostavna za delo.
Namestite kljuko za montiranje (Z) z notranje strani korita (14)

Z - zaponka za korito

Montiranje korita



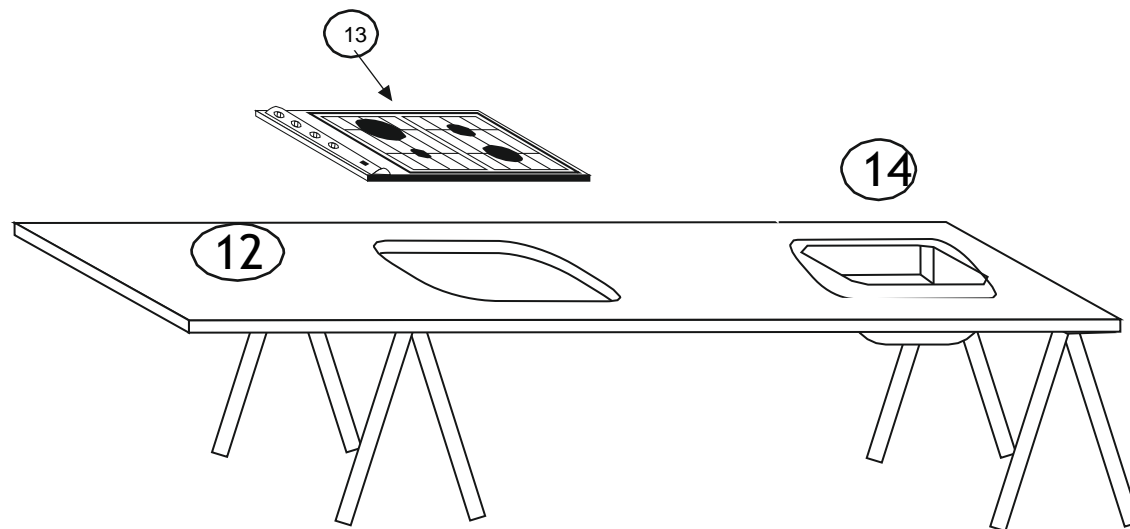
Zategnite zakačke u smjeru kazaljke sata



Slika 14

Postavite korito (14) v največji izrez na delovni plošči (12),
in postavite kljuko
Pritrdite jih kot na sliki 14.

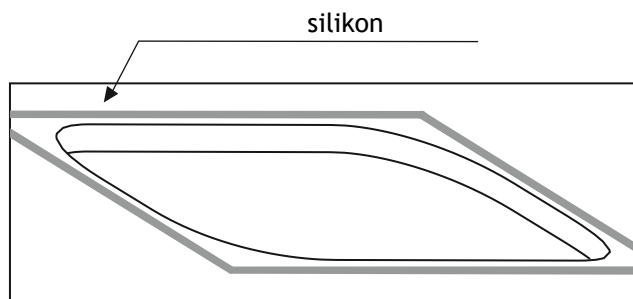
Montiranje vgradne plošče za kuhanje



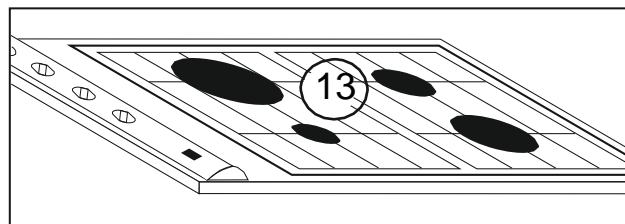
Slika 15

Na delovni plošči (12) nanesite silikon okoli odprtine za ploščo za kuhanje. Glej sliko 16.

Namestite vgradno ploščo kot na sliki 17.



Slika 16



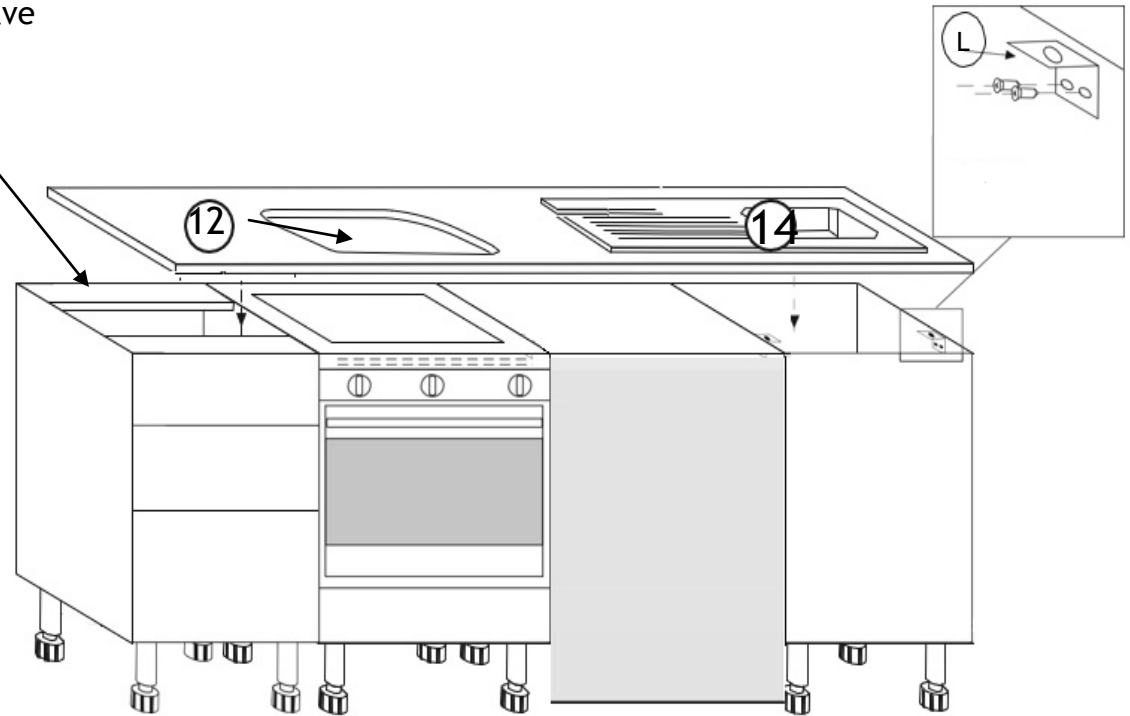
Slika 17

Montiranje delovne plošče

Držalo sestave

Postavite L ploščice (L) z obeh notranjih strani elementa za korito (4). Na njih namestite vijake 4x18 mm, ki se ne dostavljajo s kuhinjo, slika 7. Položite delovno ploščo (12) skupaj s koritom in ploščo za kuhanje na spodnje elemente (kot na sliki). Pritrdite delovno ploščo (5) na spodnje s pomočjo L ploščic (L), ki jih privijete z vijaki 4x18mm v sestav in z vijaki 4x35 v delovno ploščo.

Delovno ploščo, ki gre predalnika pritrdite z vijaki 4x35mm s spodnje strani skozi držalo sestave elementa, ki je označen na sliki, najprej pa je seveda treba izvleči predal in košaro.



Slika 7

Montiranje stebra hladilnika

- Za popolno ločitev hladilnika od sestave elementa morate odvit vse vijake (slika 23 in 24)
- Ko odvijete vijake, hladilnik izvlecite s sprednje strani.



Slika 23



Slika 24

Pri izvleki hladilnika s stebrička se lahko stranice aparata poškodujejo/opraskajo. V primeru škode, reklamacije ali zahteve za zamenjavo aparata ne bodo sprejete. Hladilnik je vgraden in takšne morebitne poškodbe niso vidne oziroma ne morejo vplivati na delovanje aparata.

Montiranje stebra hladilnika

-Pritrdite drsnike hladilnika (slika 26 in 27) in jih z vijaki pritrdite za sprednji del (Slika 28).



Slika 26



Slika 27



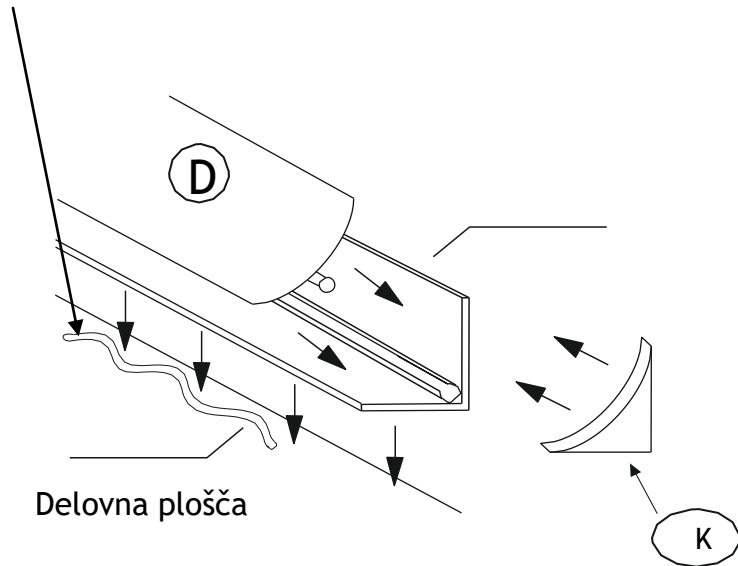
Slika 28

Montiranje tesnilne letve

Tesnilna letev 240 cm prihaja v paketu skupaj s podnožjem 300 cm plus dva dela od 60 cm, s tirnico za viseče dele in vrečko, ki vsebuje zaključke letve in dva kotnika od 90 stopinj za podnožje.

Pred montiranjem tesnilne letve (D) na delovni plošči, premažite delovno ploščo s silikonom in letev pristonite nanjo. Ko odstranite vidni del letve (slika 8), jo privijte z vijaki 4x16 za delovno ploščo na 4 mestih, po svoji izbiri. Vrnite vidni del letve in postavite zaključke letve (K).

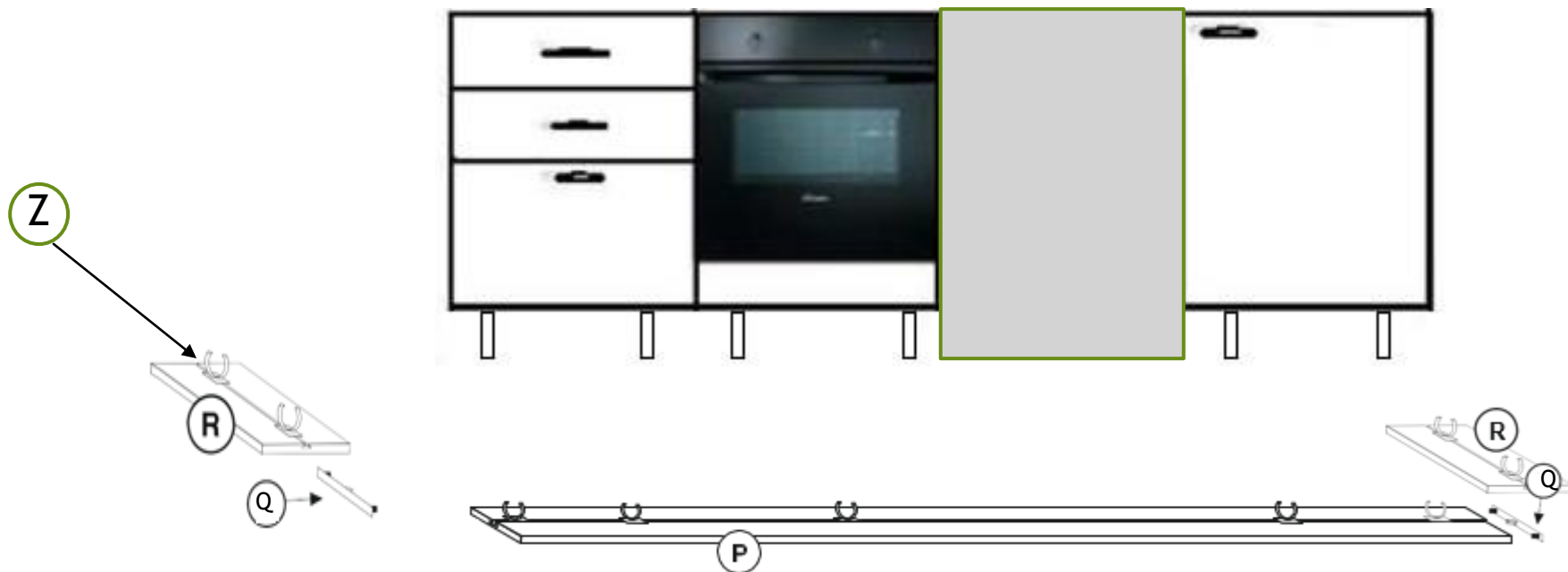
Silikon



Delovna plošča

Montiranje podnožja

Postavite podnožje na pod in namestite kljuke Z, ki jih pritrdite na nogice. Zapnite bočne dele podnožja R in sprednjega P za sprednje nogice spodnje in povežite s kotnim nosilcem Q. Risba je samo primer, kako je to treba narediti.

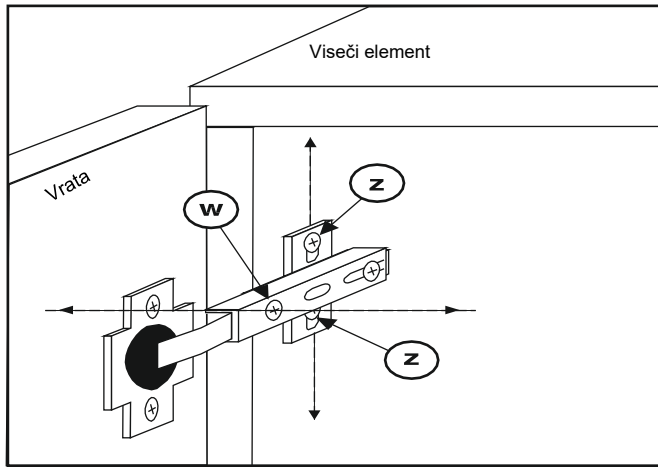


Slika 8

Montiranje ročk



Za ročke že obstajajo strojno narejene točke od dobavitelja, kamor naj bi se pritrdile ročke. Le skozi obstoječe točke je potrebno izvrtati luknjo in vijak priviti v ročaj za predvideno mesto, da ročaji pravilno stojijo.



Slika 9

Za nameščanje položaja vrat popustite ali zategnite ploščico na odklopni spojnici (Y). Za nastavitev globine služi vijak (W).

Glej sliko 9.