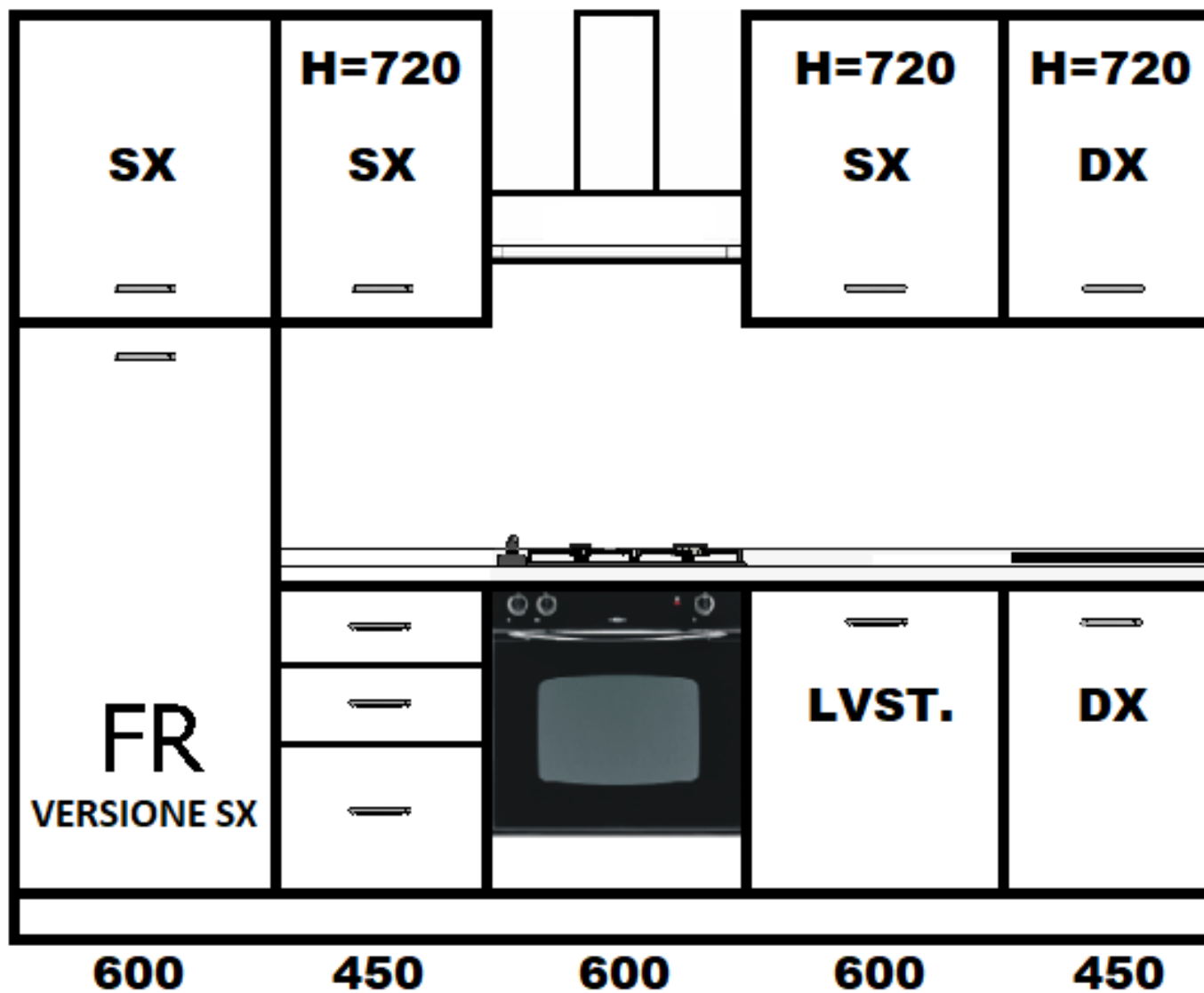


Navodilo za montažo kuhinje SKY 270cm

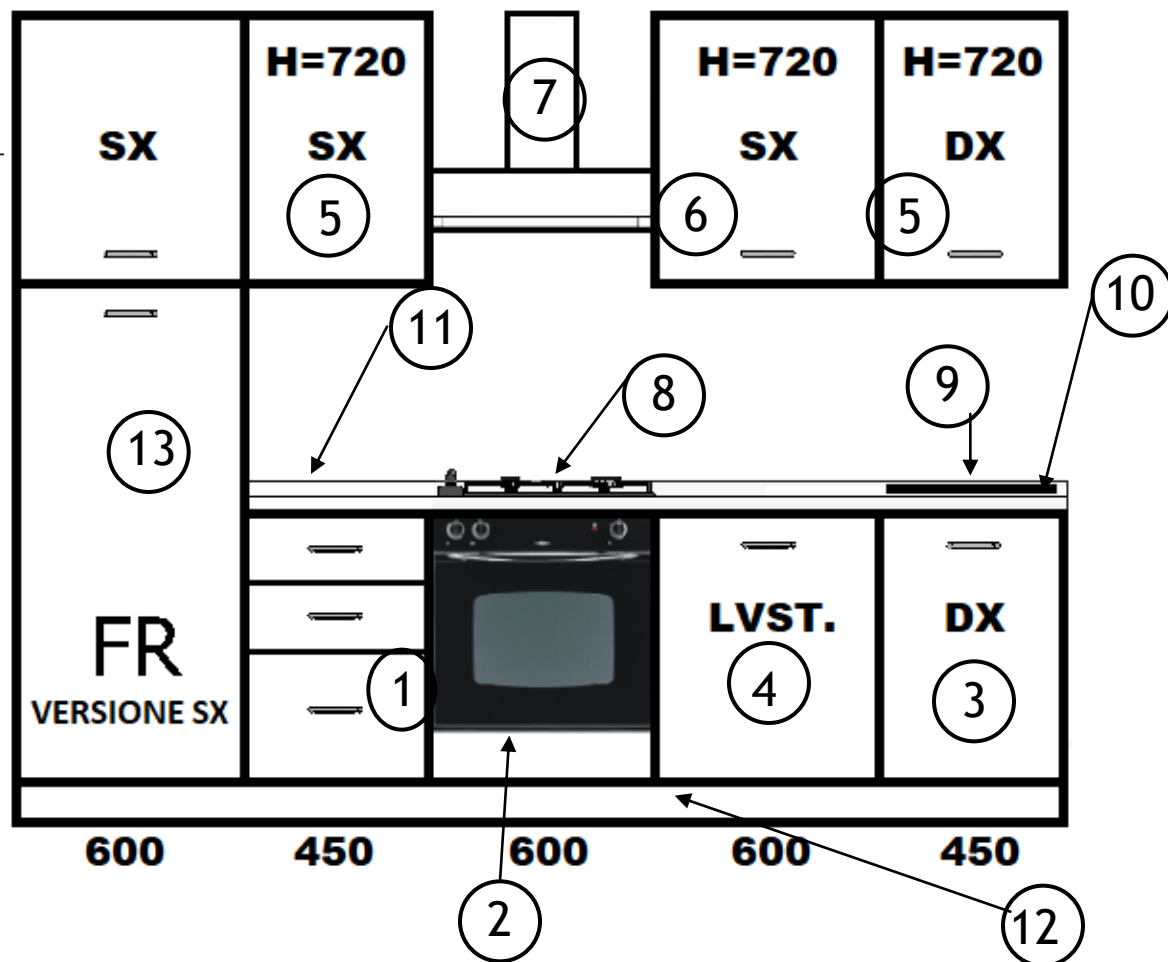


Navodila za montažo

- V teh navodilih je prikazana leva kuhinja:

-Sestav kuhinje vsebuje kuhinjske elemente:

- 1.Spodnji del z 2 amortiziranima predaloma in košrao - 45cm;
- 2.Steber pečice z vgrajeno pečico - 60 cm
- 3.Spodnji del pod koritom z ABC podom – 60cm;
- 4.Pomivalni stroj s krilom- 60 cm;
- 5.Viseči del - 45cm višine 72cm – 2kom;
- 6.Viseči del - 60cm višine 72cm;
- 7.Okrasni aspirator – 60cm
- 8.Vgradna plošča za kuhanje;
- 9.Enojno korito z odcejalnikom – 44x50;
- 10.Delovna plošča 210 cm dolžine;
- 11.Tesnilna letva 210 cm dolžine
- 12.Podnožje pod kuhinjo z bočnima stranema;
- 13.Steber hladilnika z vgrajenim hladilnikom in ABS podom;



Slika 1

Montaža kuhinje

Viseči elementi se obešajo na tirnico, ki se sidra v zid.

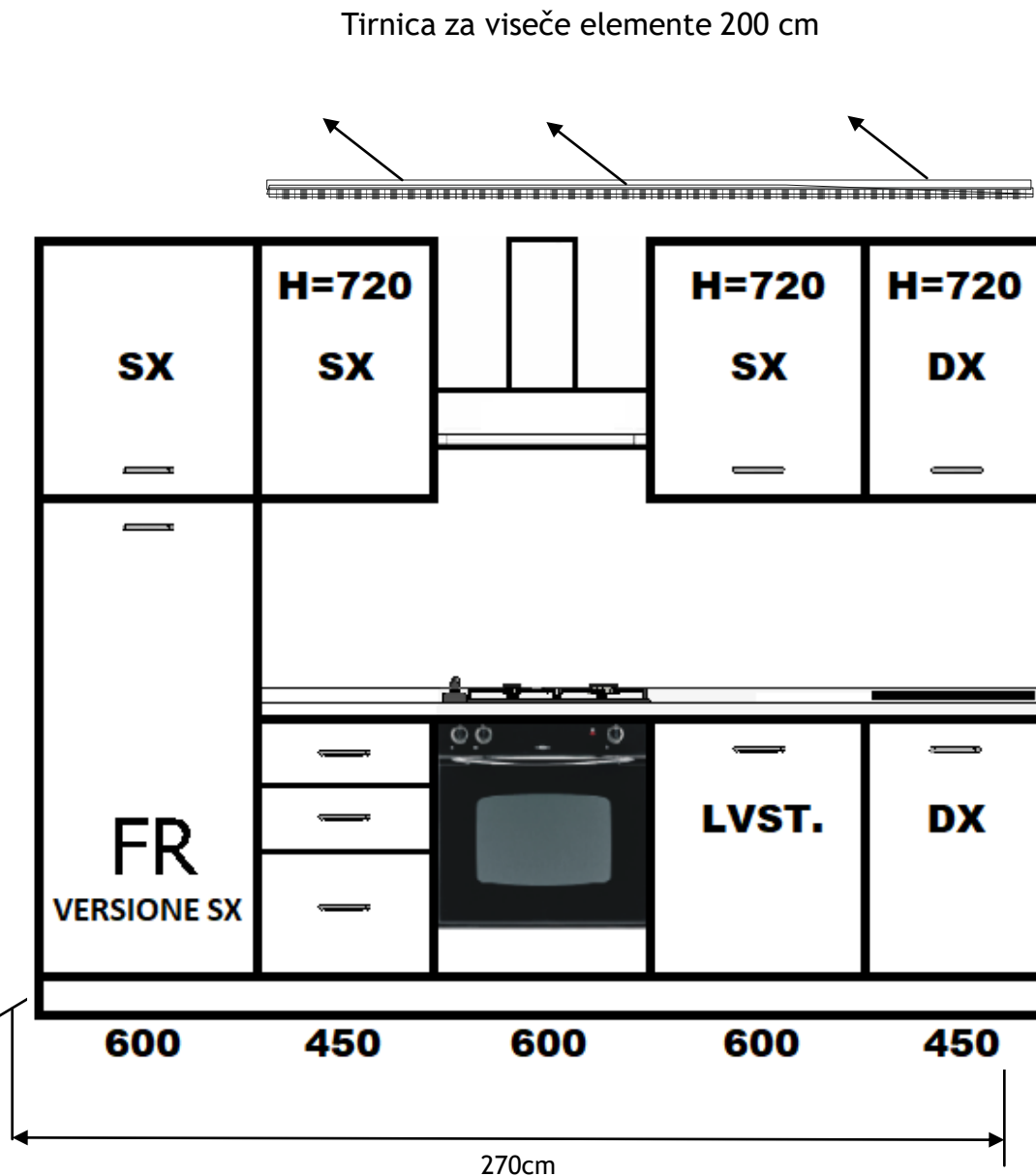
Spodnje elemente je treba razporediti kot na sliki.

Namestite delovno ploščo preko spodnjih elementov.

Naprave vgradite v za to predvidena mesta.

Namestite spodnji podstavek in tesnilno letev

Podnožje – Podna letev

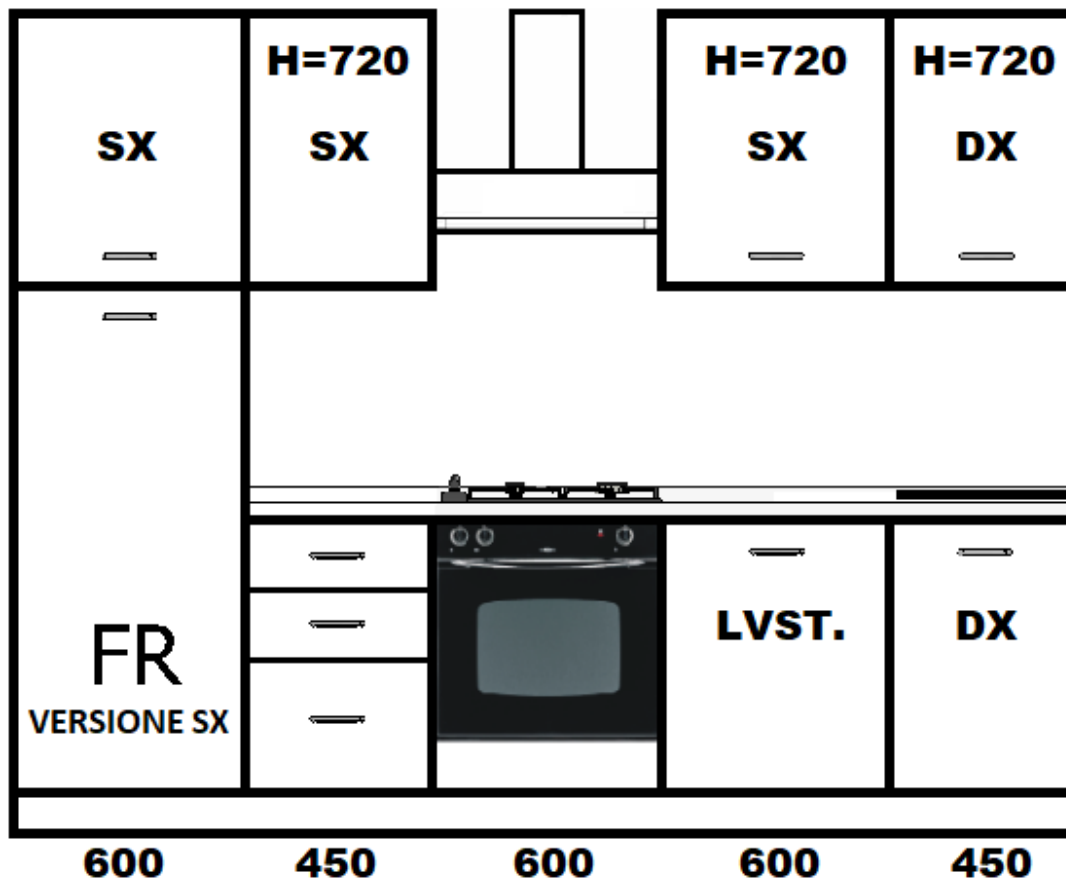


Okovje za montažo:

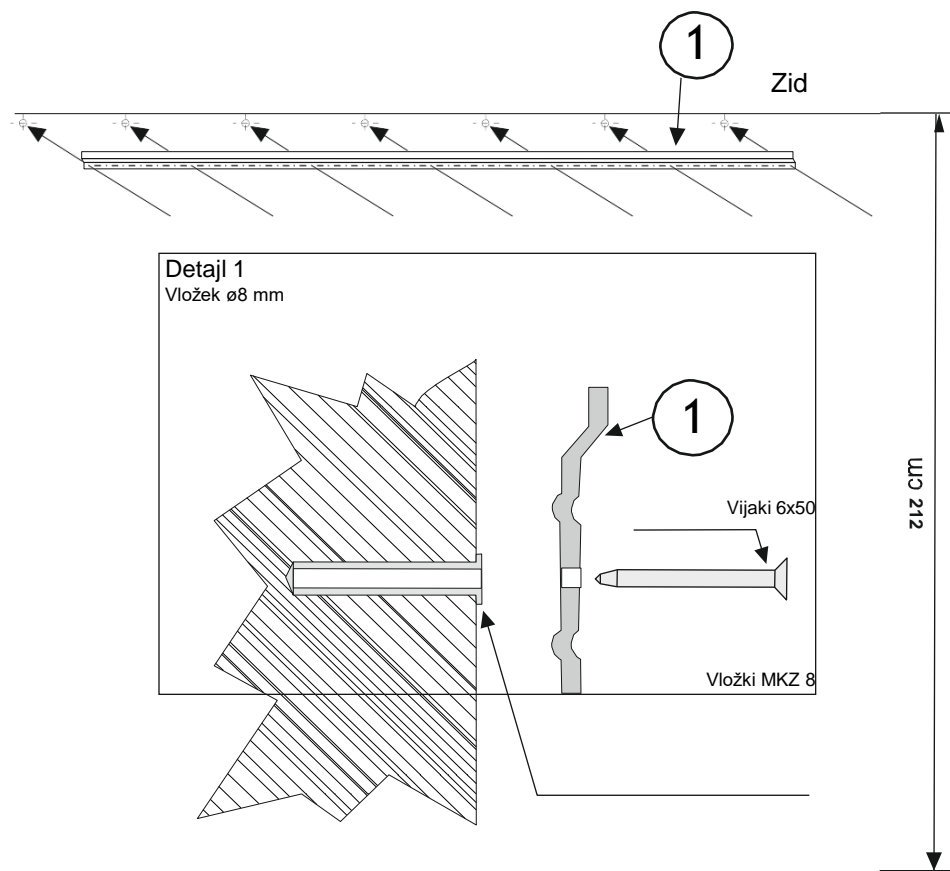
- 3 seti plastičnih nogic (4 kosi – set);
- 1 set nogic za steber hladilnika;
- Ročke z vijaki – 9 kosov;

(To se ne nanasa na kuhinje LUX katere ze imajo ugrajene rocaje)

- 1 sifon za korito z zaponkami;
- Zaključni pokrovčki za letev;
- Kotniki za podnožje;
- Spone kuhinjskih elementov – 4 kos;
- Vijak za les 4x16 mm – 4 kos;
- Vijak za les 4x35 mm – 4 kos;
- Držalo police – 8 kos;
- Tirnica za obešanje visečih delov;
- Navodila za montažo;



Pred montažo preverite, ali imate vse potrebne elemente.



Slika 4

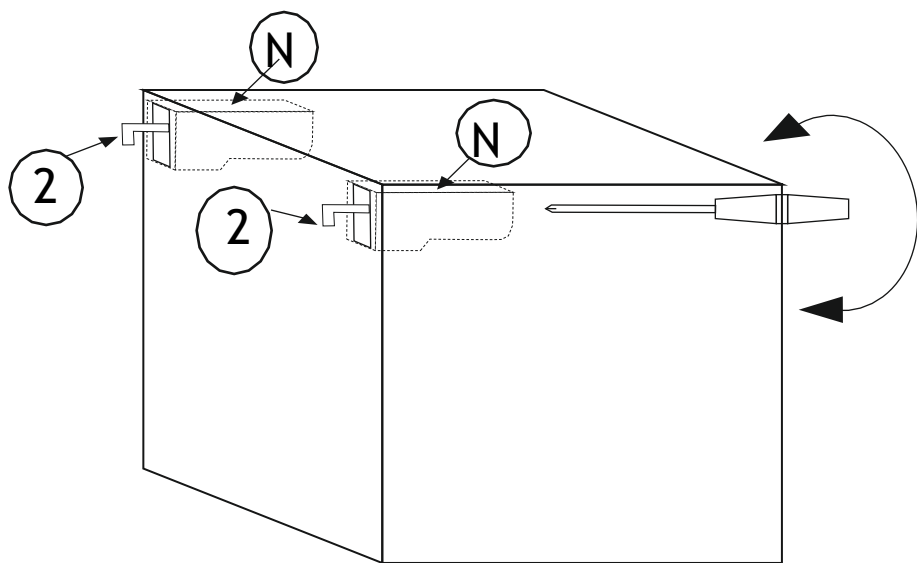
Tirnica je sestavljena iz segmentov dolžine 5 cm in se lahko z roko prelomi na dolžino, ki Vam je potrebna.

Za nameščanje tirnice za viseče elemente na zidu označite linijo višine 212 cm od poda. Položite tirnico na označeno mesto na zidu in izvrtajte luknje na vsakih 5 cm tirnice. Izvrtajte luknje premera 8 mm, zatem postavite zidne vložke MKZ8 v zid in tirnico

pritrдите z vijaki 6x50 mm: **Glej**

detajl 1

Opomba: To je predlog, kako je treba pritrđiti tirnico, saj je vse odvisno, iz katerega materiala je zid.

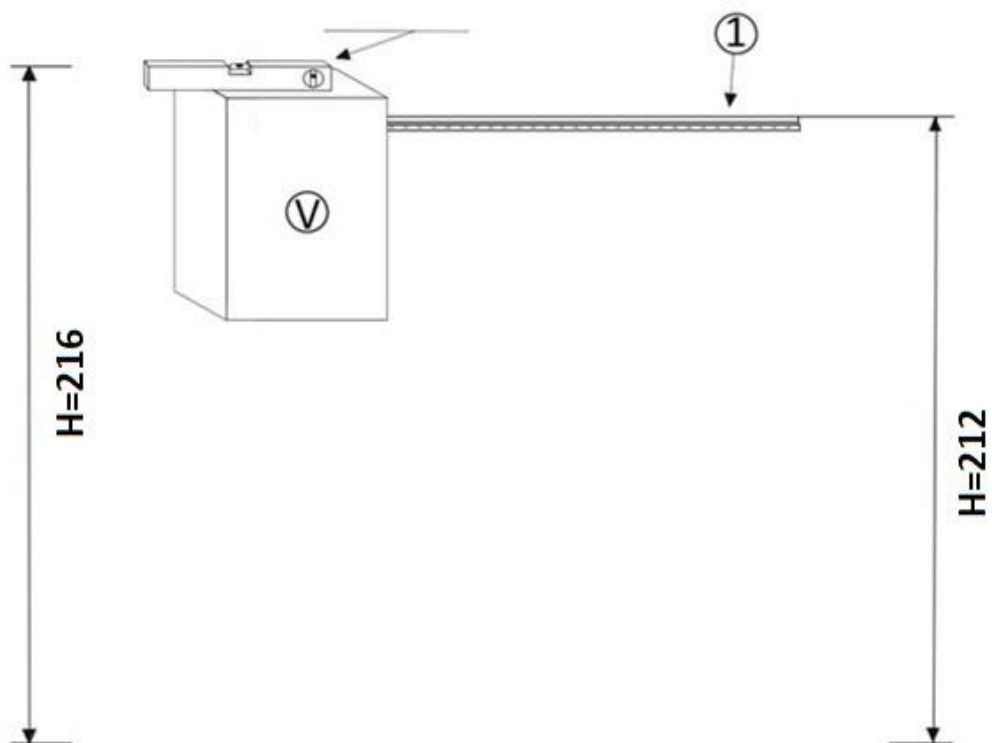


Prilagodite kljukice za obešanje (2) na visečem elementu (morajo biti 1 cm zunaj elementa). Za nameščanje položaja elementa si pomagajte z regulatorji (N) ■

2 vijaka na regulatorju:
 1 za globino elementa
 1 za višino

Slika 5

Ravnjanje z vodno tehcnico



Obesite viseči element (V) na tirnico za viseče elemente (1). Višina, na katero se montira tirnica, je 212 cm. Z vodno tehcnico poravnajte zgornjo površino elementa.

To je samo primer, kako je treba obesiti en viseči element, na podoben način obesite tudi druge in jih povežite s sponami.

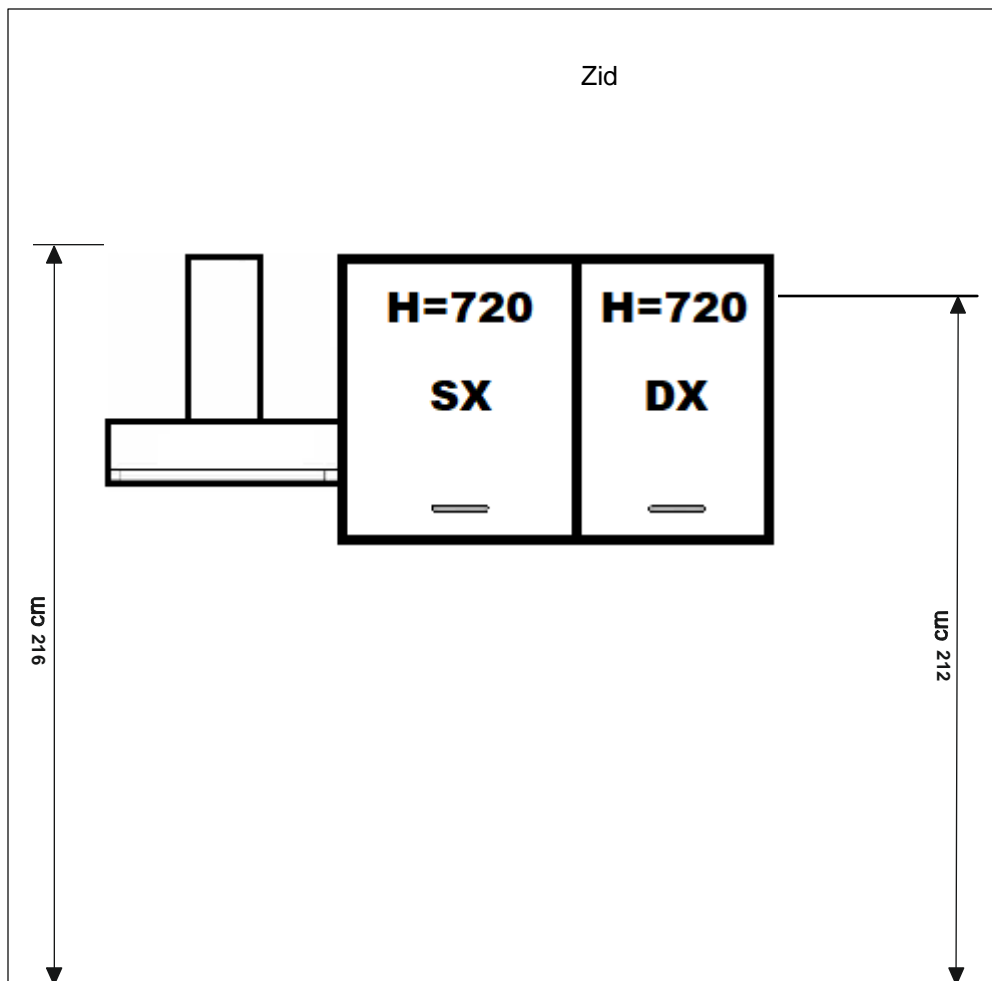
Slika 6

Montiranje Aspiratorja



Slika 7

-Iz škatle vzemite aparat in preberite navodila za montažo, kako ga je treba namestiti. Namešča se nad elementoma s številka 2 in 8 oziroma nad vgradno ploščo za kuhanje.



Obesite viseči kuhinjski element 5 (2kom) (z začetne skice na drugi strani navodil), zatem element 6 in element 7 in jih razporedite kot na sliki 8.

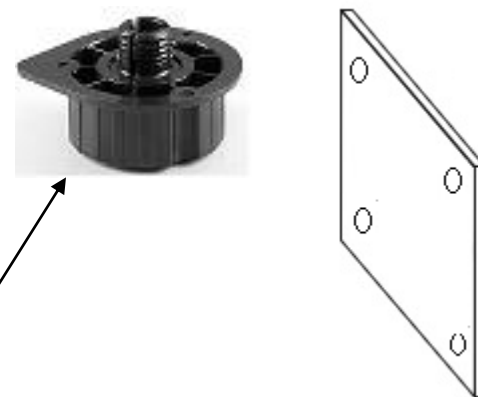
Na ta način ste končali z visečimi elementi, spojite jih s sponami, ki ste jih dobili skupaj z okovjem.

Slika 8

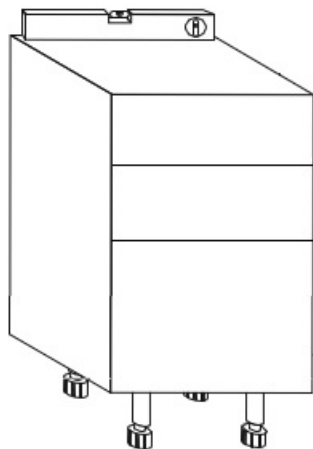
Montiranje nogic

Vsak set nogic vsebuje 4 kose le-teh. Najprej je treba osnovo nogice (O) vstavi v že predvidene luknje pod kuhinjskim elementom, slika 9. Zatem v to osnovo vstavite nožico z nastavljivim podnožjem, slika 10. Element postavite pokonci in s pomočjo vodne tehtnice nastavite podnožja nogic, slika 11. Ponovite postopek na vseh lesenih osnovah in stebru za pečico.

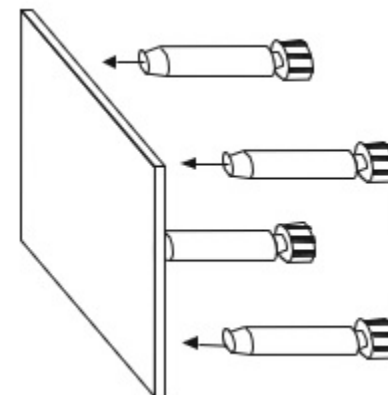
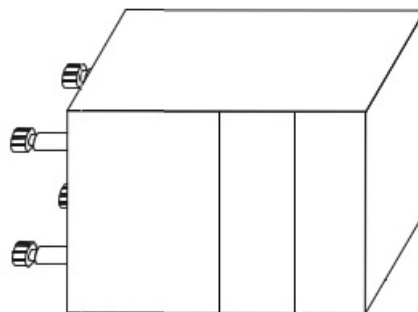
Pri stebru hladilnika je treba postaviti nogice, ki so za ta element. Postopek je podoben, samo ne obstaja osnova nogice, ampak gre nastavljiva nogica neposredno v kuhinjski element.



Slika 9



Slika 11



Slika 10

Pri namestitvi sestave s pečico, je zaželeno izveleči pečico in namestiti nogice ter razporediti baze kot na sliki 12. Pečica je pritrjena z dvema vijakoma, ki se lahko odvijeta, ko se vrata pečice odprejo. Spodnje elemente pritrditi s sponami na mestih, ki so za to predvidena. Pustite prazen prostor 60 cm med sestavo pečice in spodnjim delom korita, da bi lahko namestili pomivalni stroj.



Slika 12

Montiranje pomivalnega stroja



Pomivalni stroj – 1



Pomivalni stroj – 2



Pomivalni stroj – 3



Pomivalni stroj – 4

Namestite pomivalni stroj v za to predviden prostor med elementi elementi (Pomivalni stroj 1,2)

Namestite okovje za pritrjevanje (Pomivalni stroj 3,4).

Prilagodite višino stroja glede na sosednje elemente. (Pomivalni stroj 5-6-7).



Pomivalni stroj – 5



Pomivalni stroj – 6



Pomivalni stroj – 7

Montiranje pomivalnega stroja

Sledite navodilom za montiranje pomivalnega stroja, ki jih dobite z aparatom, da bi vedeli, kako je treba namestiti krilo pomivalnega stroja.



Pomivalni stroj - 8



Pomivalni stroj - 9



Pomivalni stroj - 10

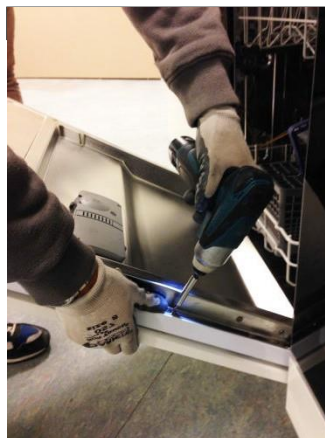


Pomivalni stroj - 11

Montiranje pomivalnega stroja



Pomivalni stroj - 12



Pomivalni stroj - 13



Pomivalni stroj - 14



Pomivalni stroj - 15



Podnožje - 1

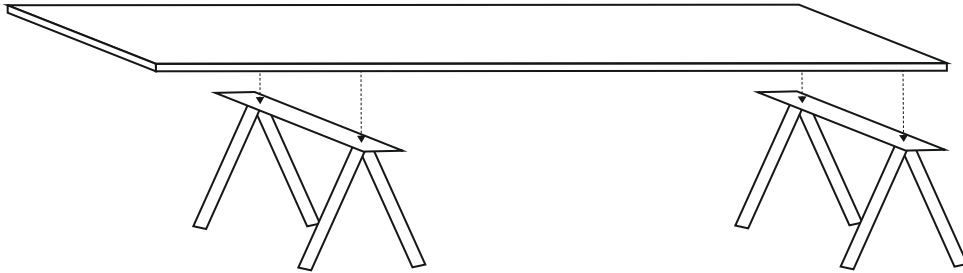


Podnožje - 2



Podnožje - 3

Vrtanje delovne plošče



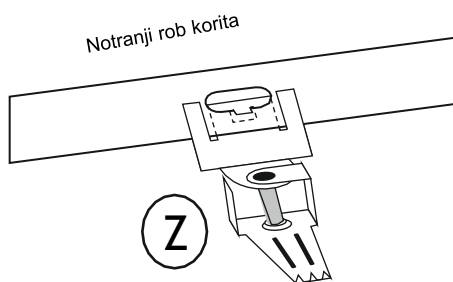
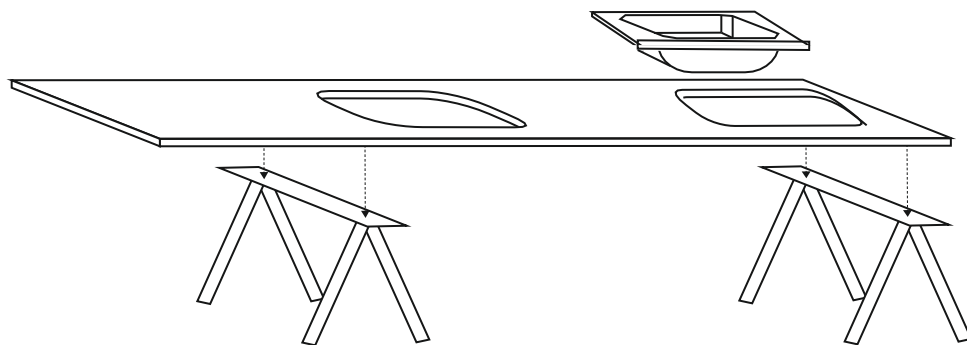
Slika 13

Postavite delovno ploščo (10) na površino, ki je enostavna za delo.

-Odprtina za korito mora biti 415x475 m.

Odprtina za vgradno ploščo za kuhanje - 560x485mm;

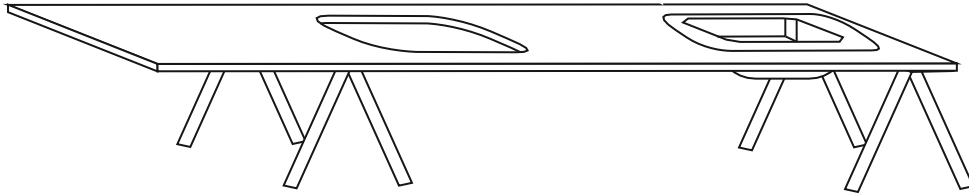
Montiranje korita



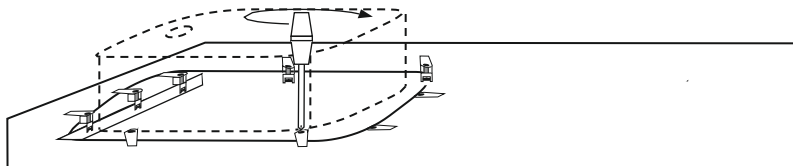
Postavite delovno ploščo na površino, ki je enostavna za delo.
Namestite kljuko za montiranje (Z) z notranje strani korita (9)

Z - zaponka za korito

Montiranje korita



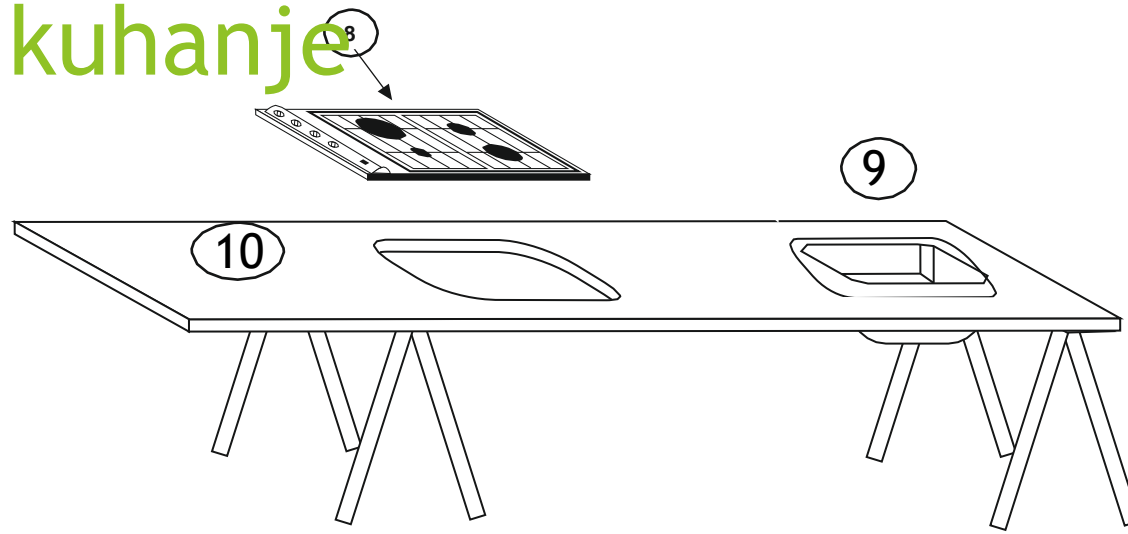
Zategnite zakačke u smjeru kazaljke sata



Slika 14

Postavite korito (9) v največji izrez na delovni plošči (11),
in postavite kljuko
Pritrdite jih kot na sliki 14.

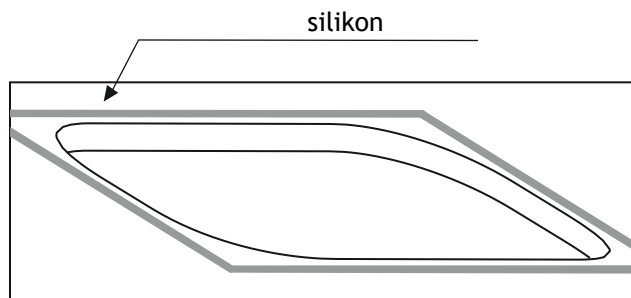
Montiranje vgradne plošče za kuhanje



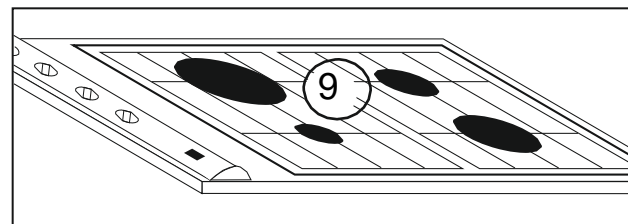
Slika 15

Na delovni plošči (10) nanesite silikon okoli odprtine za ploščo za kuhanje. Glej sliko 16.

Namestite vgradno ploščo kot na sliki 17.



Slika 16



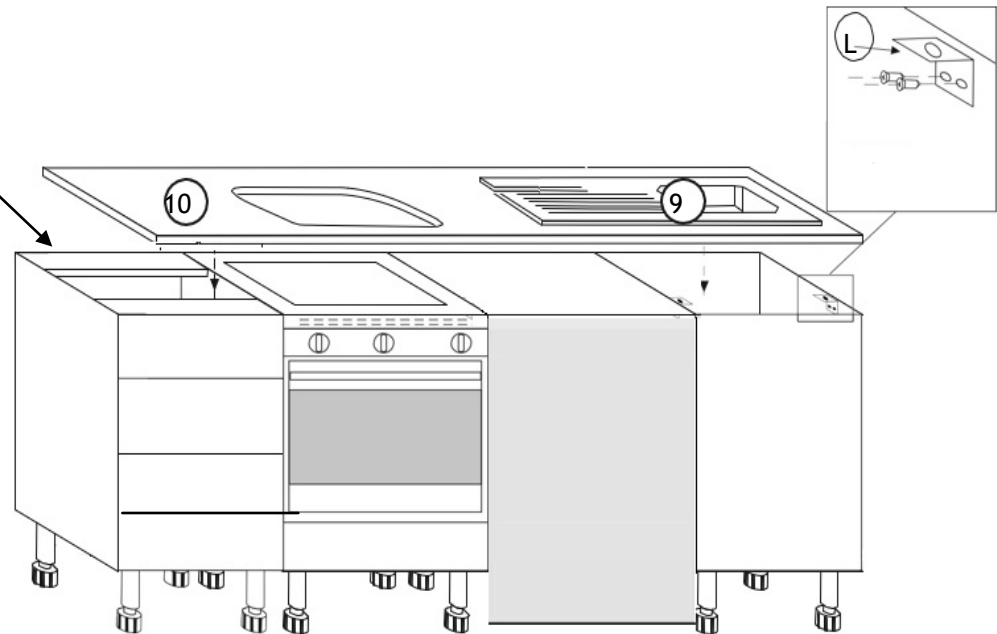
Slika 17

Montiranje delovne plošče

Držalo sestave

Postavite L ploščice (L), ki se ne dostavljajo z okovjem za montažo kuhinje, na obe notranji strani elementa spodnjega dela pod koritom (3). Na njih namestite vijake 4x18 mm, ki se ne dostavljajo s kuhinjo, slika 18. Položite delovno ploščo (10) skupaj s koritom in ploščo za kuhanje na spodnje elemente (kot na sliki). Pritrdite delovno ploščo (10) na spodnje s pomočjo L ploščic (L), ki jih privijete z vijaki 4x18mm v sestav in z vijaki 4x35 v delovno ploščo.

Delovno ploščo, ki gre preko spodnjega dela s košaro in dvema predaloma pritrdite z vijaki 4x35mm s spodnje strani skozi držalo sestave elementa, ki je označen na sliki, najprej pa je seveda treba izvleči predal in košaro.



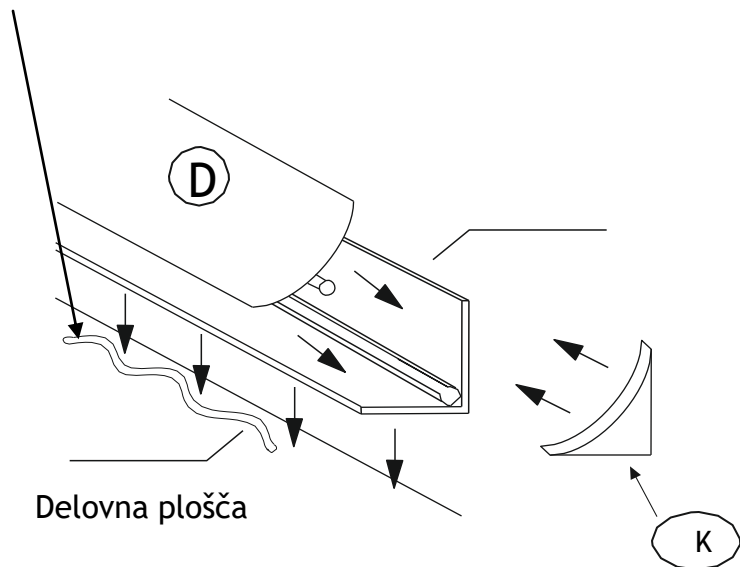
Slika 18

Montiranje tesnilne letve

Tesnilna letev 210 cm prihaja v paketu skupaj s podnožjem 270 cm plus dva dela od 60 cm, s tirnico za viseče dele 200cm in vrečko, ki vsebuje zaključke letve in dva kotnika od 90 stopinj za podnožje.

Pred montiranjem tesnilne letve (D) na delovni plošči, premažite delovno ploščo s silikonom in letev pristonite nanjo. Ko odstranite vidni del letve (slika 19), jo privijte z vijaki 4x16 za delovno ploščo na 4 mestih, po svoji izbiri. Vrnite vidni del letve in postavite zaključke letve (K).

Silikon

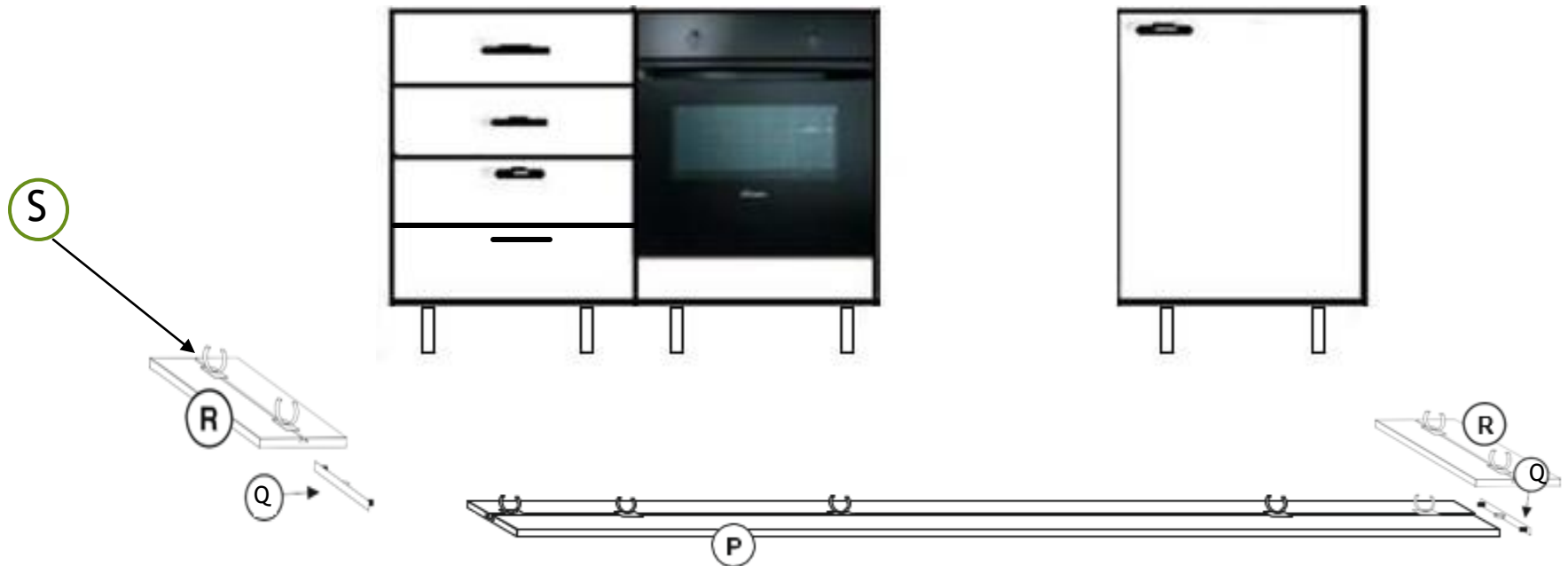


Delovna plošča

Slika 19

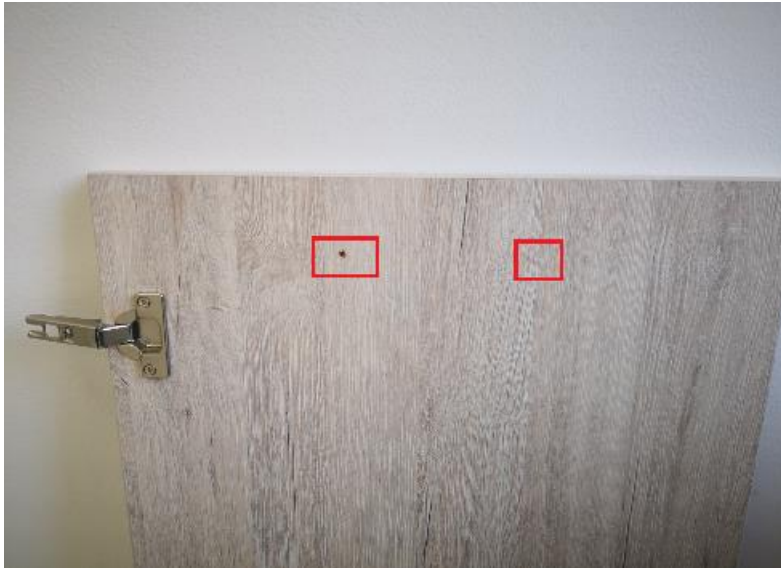
Montiranje podnožja

Postavite podnožje na pod in namestite kljuke S, ki jih pritrdite na nogice. Zapnite bočne dele podnožja R in sprednjega P za sprednje nogice spodaj in povežite s kotnim nosilcem Q



Slika 20

Montiranje ročk

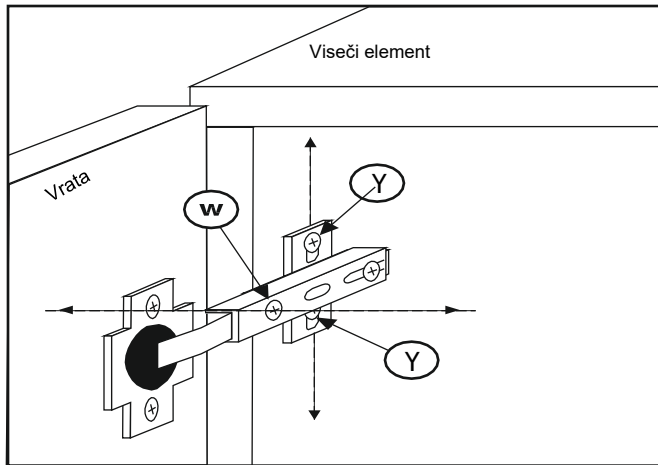


Slika 21

Za ročke obstajajo strojno narejene točke, kjer morajo biti luknje za ročke, slika 21. Potrebno je kot na sliki „Ročka 2“ , namestiti ročke in vanje priviti vijake v zanje predvidena mesta.

OPOMBE: To se ne nanasa na kuhinje LUX katere ze imajo ugrajene ročaje





Slika 22

Za nameščanje položaja vrat popustite ali zategnite ploščico na odklopni spojnici (Y). Za nastavitev globine služi vijak (W).

Glej sliko 22.

Na spono je treba namestiti blažilec spono.

Montiranje stebra hladilnika

- Za popolno ločitev hladilnika od sestave elementa morate odvit vse spojne vijake (slika 26 in 27)
- Ko odvijete vijake, hladilnik izvlecite s sprednje strani.
- Položite steber na bočno stran in namestite nogice;
 - Potem izravnajte steber in uravnajte nogice tako, da steber stoji ravno;



Slika 26



Slika 27

Pri izvleki hladilnika s stebrička se lahko stranice aparata poškodujejo/opraskajo. V primeru škode, reklamacije ali zahteve za zamenjavo aparata ne bodo sprejete. Hladilnik je vgraden in takšne morebitne poškodbe niso vidne oziroma ne morejo vplivati na delovanje aparata.

Montiranje stebra hladilnika

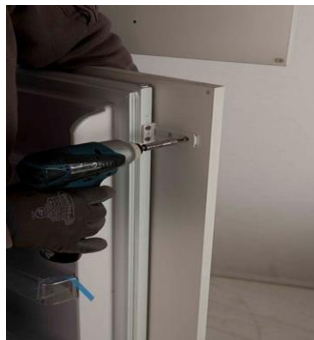
□ Pritrdite drsnike hladilnika (slika 28 in 29) in jih z vijaki pritrdite za sprednji del (Slika 30).



Slika 28



Slika 29



Slika 30