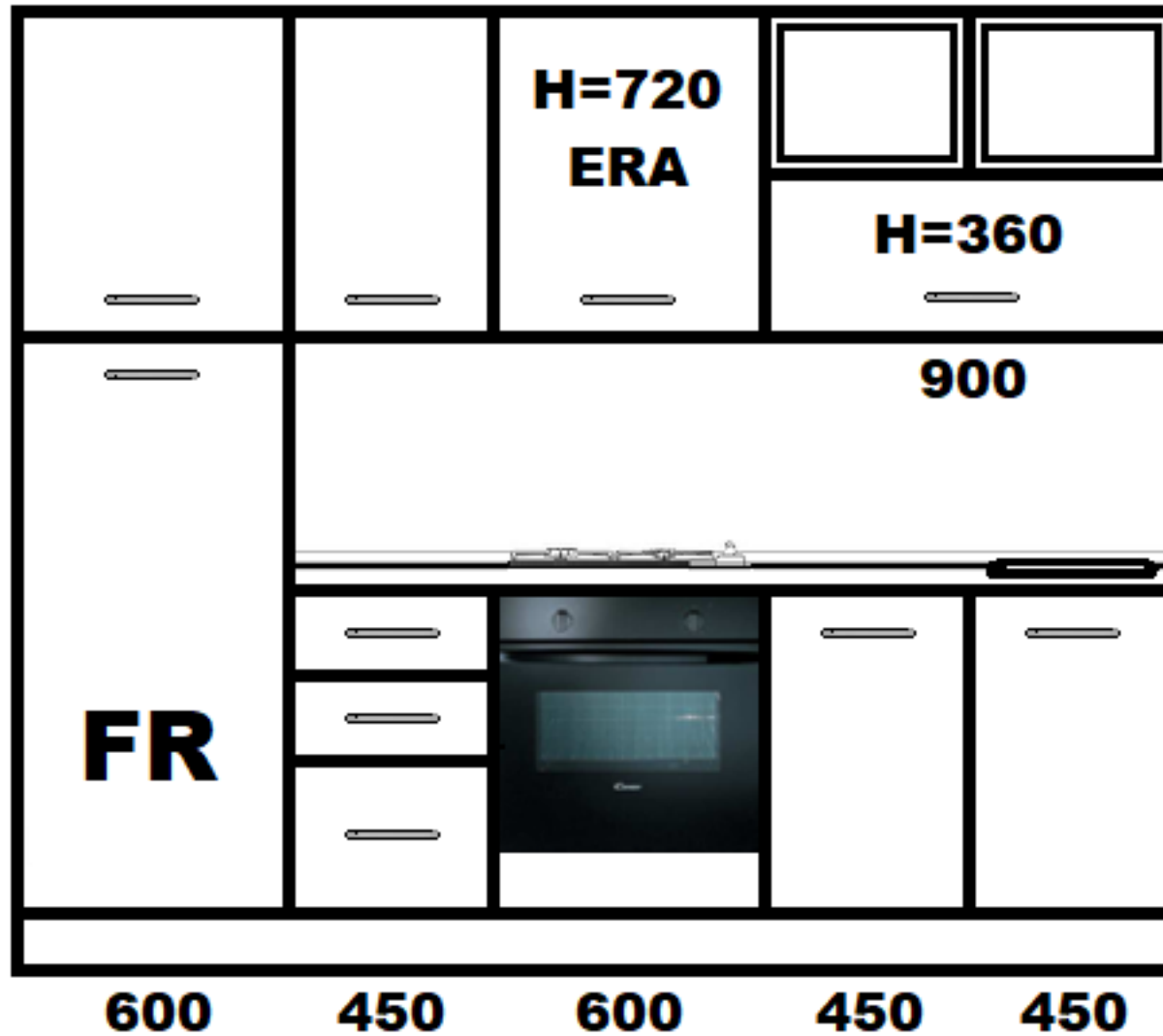


Navodilo za montažo kuhinje York 255cm

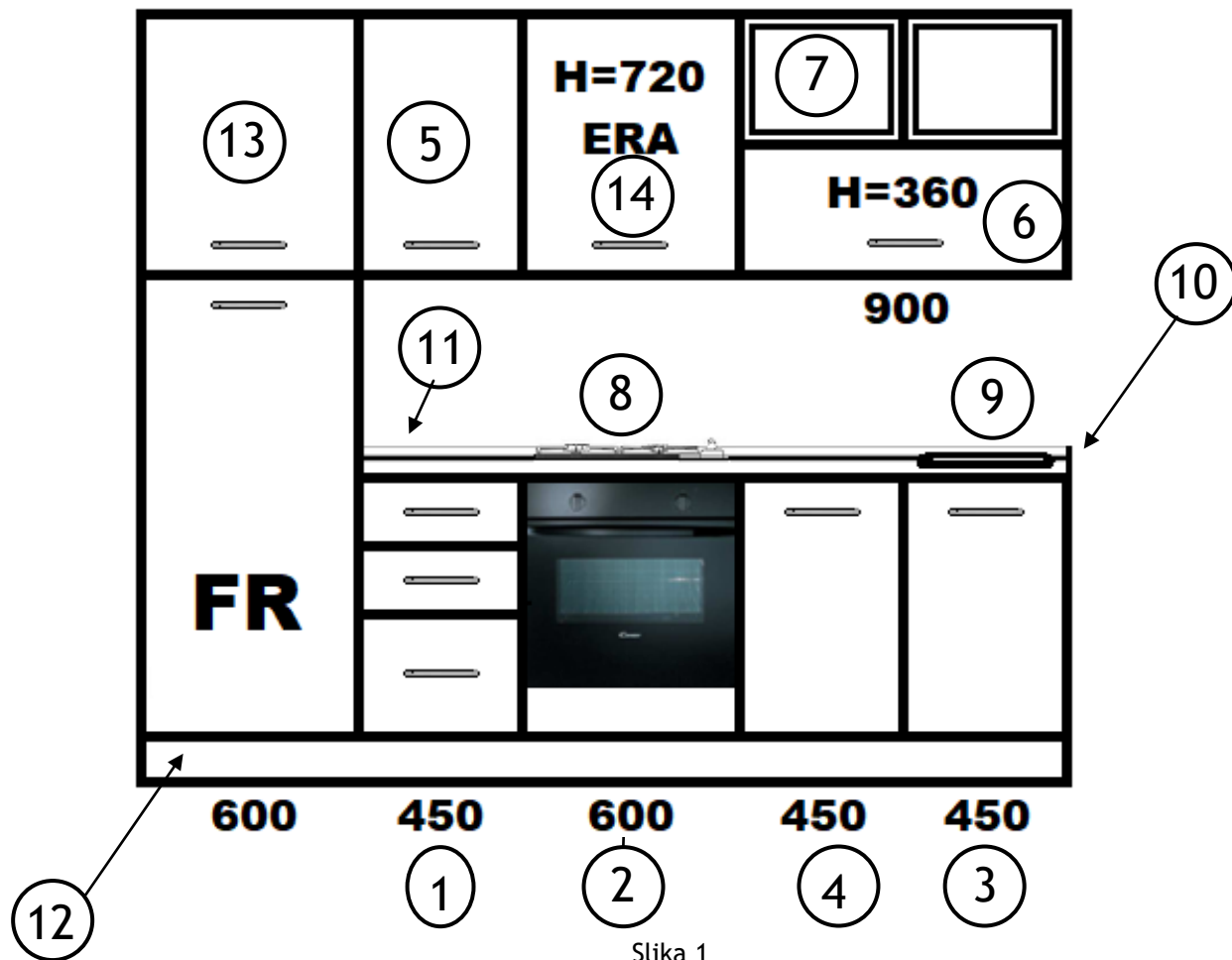


Navodila za montažo

- V teh navodilih je prikazana desna kuhinja:

-Sestav kuhinje vsebuje kuhinjske elemente:

- 1.Spodnji del z 2 predaloma in košaro - 45cm;
- 2.Steber pečice z vgrajeno pečico 60 cm
- 3.Spodnji del pod koritom z ABC podom – 45cm
- 4.Spodnji del– 45cm
- 5.Viseči del 45 cm višine 72cm;
- 6.Viseči del 90cm višine 36cm s krilom navzgor;
- 7.Odprta polica 90cm višine 36 s pregrado;
- 8.Vgradna plošča za kuhanje;
- 9.Korito z neim odcejalnikom 44x50;
- 10.Delovna plošča 195 cm dolžine;
- 11.Tesnilna letva 195 cm dolžine
- 12.Podnožje pod kuhinjo z bočnima stranema;
- 13.Steber hladilnika z vgrajenim hladilnikom in ABS podom;
- 14.Viseči del 60 cm višine 72cm z vgrajeno napo;



Slika 1

Montaža kuhinje

Viseči elementi se obešajo na tirnico, ki se sidra v zid.

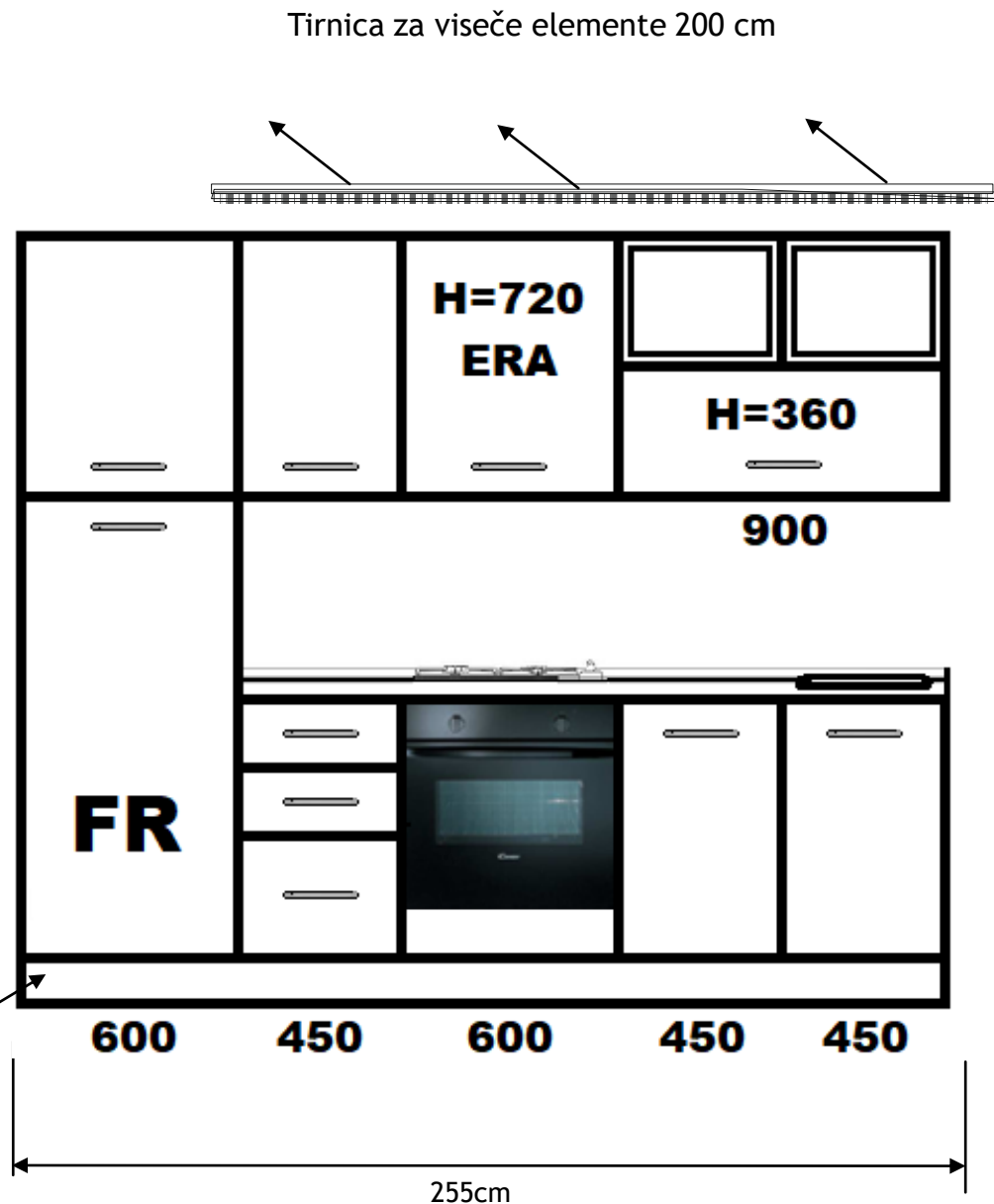
Spodnje elemente je treba razporediti kot na sliki.

Namestite delovno ploščo preko spodnjih elementov.

Naprave vgradite v za to predvidena mesta.

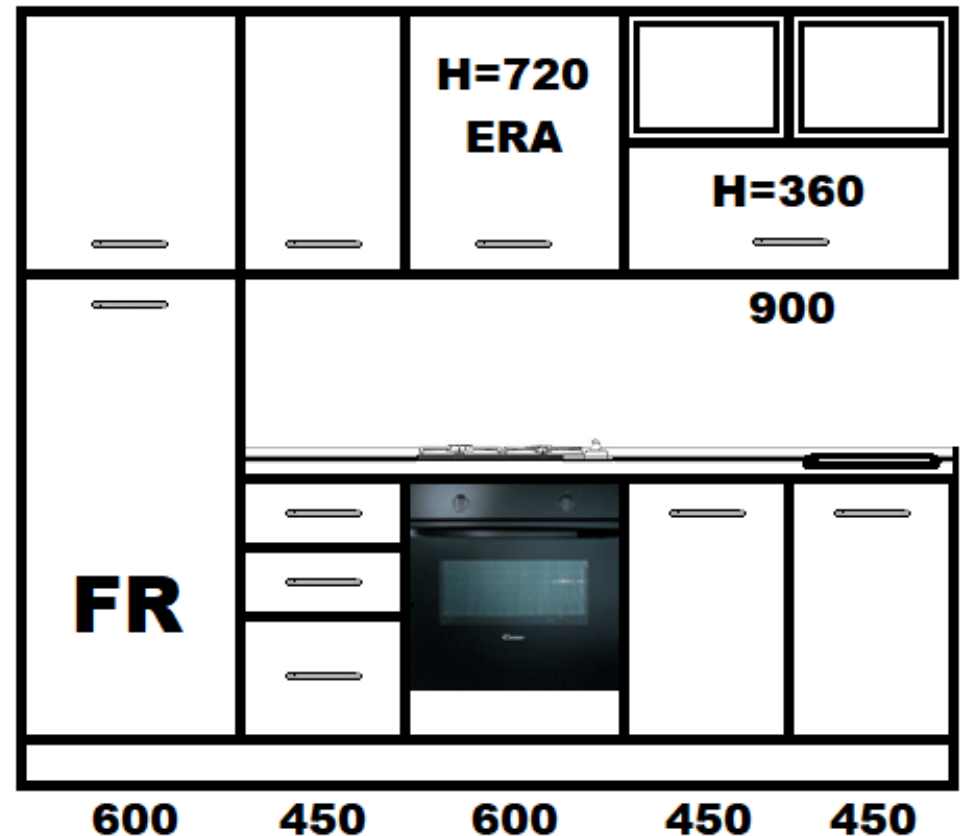
Namestite spodnji podstavek in tesnilno letev

Podnožje – Podna letev

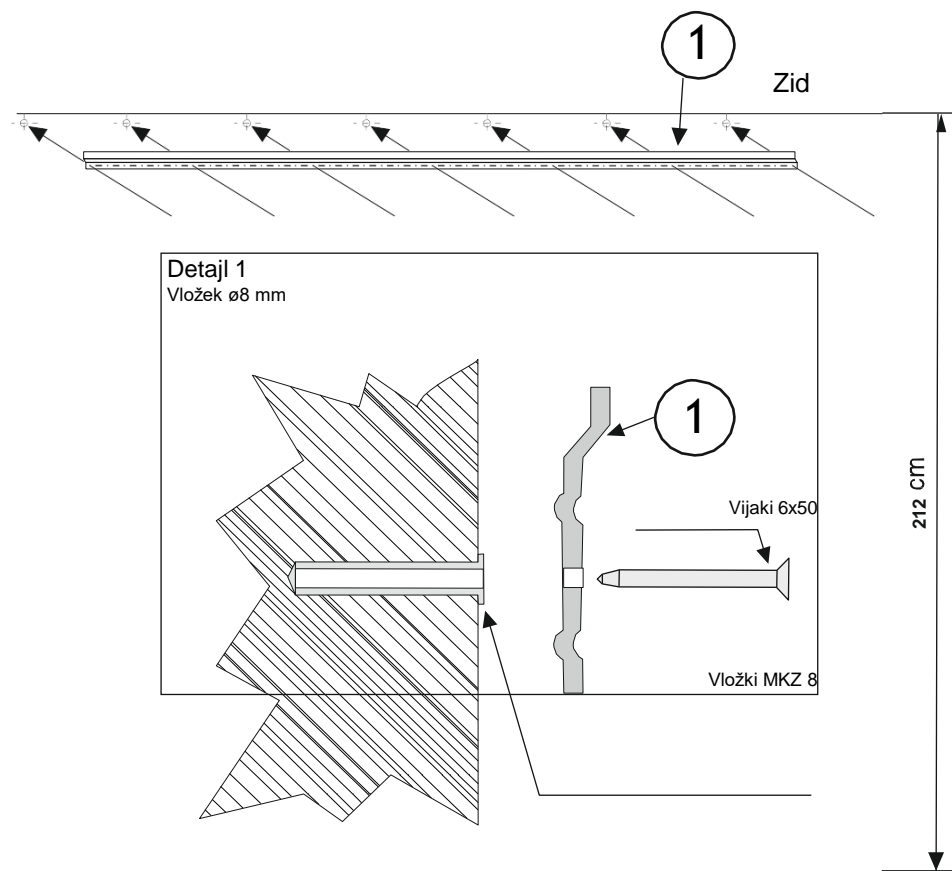


Okovje za montažo:

- 4 seti plastičnih nogic (4 kosi – set);
- 1 set nogic za steber hladilnika;
- Ročke z vijaki – 10 kosov;
- 1 sifon za korito z zaponkami in tesnilno gumo;
- Zaključni pokrovčki za letev;
- Kotniki za podnožje;
- Spone kuhinjskih elementov – 7 kos;
- Vijak za les 4x16 mm – 4 kos;
- Vijak za les 4x35 mm – 4 kos;
- Držalo police – 8 kos;
- Tirnica za obešanje visečih delov;
- Navodila za montažo;



Pred montažo preverite, ali imate vse potrebne elemente.



Slika 4

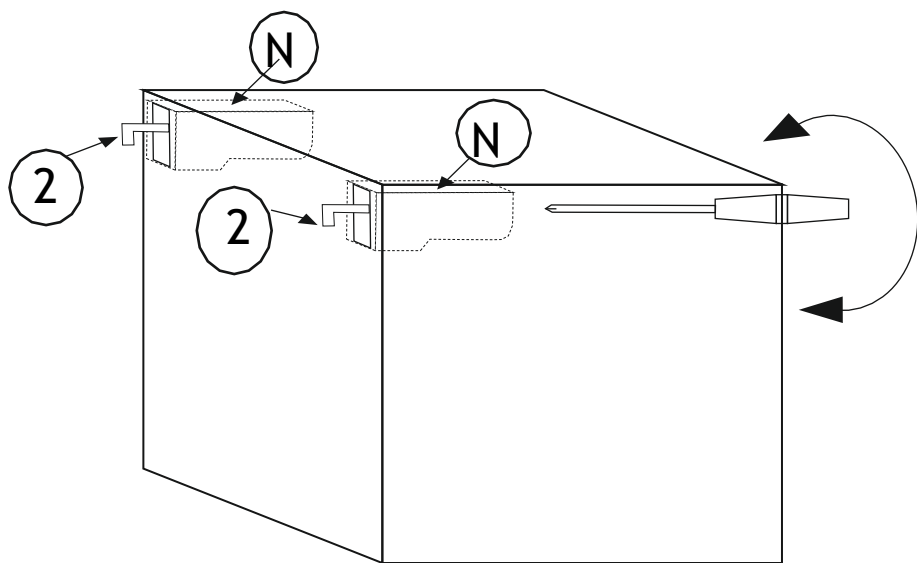
Tirnica je sestavljena iz segmentov dolžine 5 cm in se lahko z roko prelomi na dolžino, ki Vam je potrebna.

Za nameščanje tirnice za viseče elemente na zidu označite linijo višine 212 cm od poda. Položite tirnico na označeno mesto na zidu in izvrtajte luknje na vsakih 5 cm tirnice. Izvrtajte luknje premera 8 mm, zatem postavite zidne vložke MKZ8 v zid in tirnico

pritrдите z vijaki 6x50 mm: **Glej**

detajl 1

Opomba: To je predlog, kako je treba pritrđiti tirnico, saj je vse odvisno, iz katerega materiala je zid.

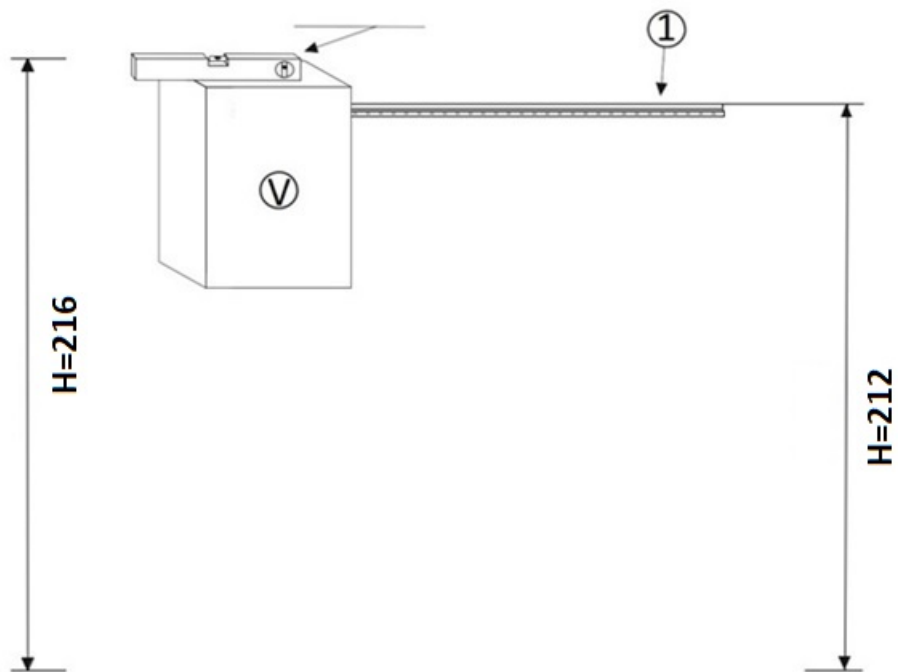


Prilagodite kljukice za obešanje (2) na visečem elementu (morajo biti 1 cm zunaj elementa). Za nameščanje položaja elementa si pomagajte z regulatorji (N) ■

2 vijaka na regulatorju:
 1 za globino elementa
 1 za višino

Slika 5

Ravnjanje z vodno tehcnico

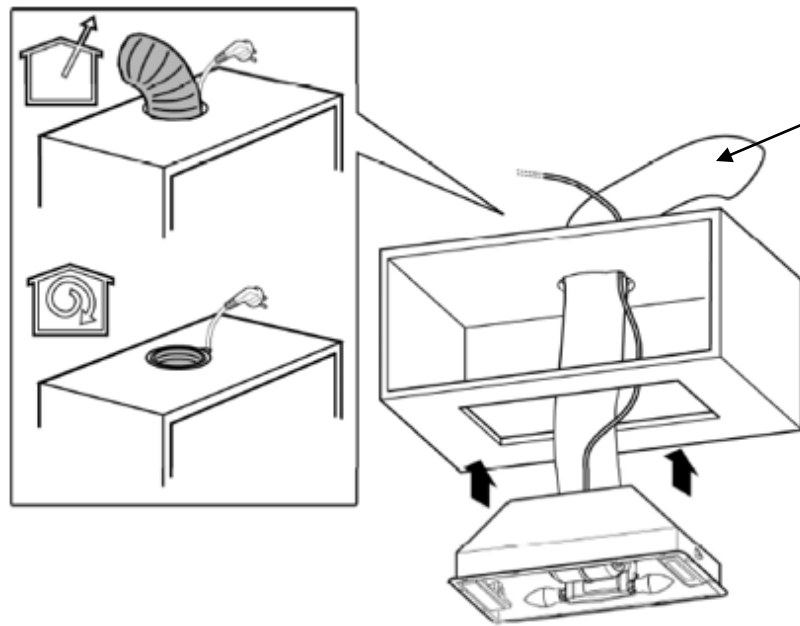


Obesite viseči element (V) na tirnico za viseče elemente (1). Višina, na katero se montira tirnica, je 212 cm. Z vodno tehcnico poravnajte zgornjo površino elementa.

To je samo primer, kako je treba obesiti en viseči element, na podoben način obesite tudi druge in jih povežite s sponami.

Slika 6

Montiranje okrasne nape

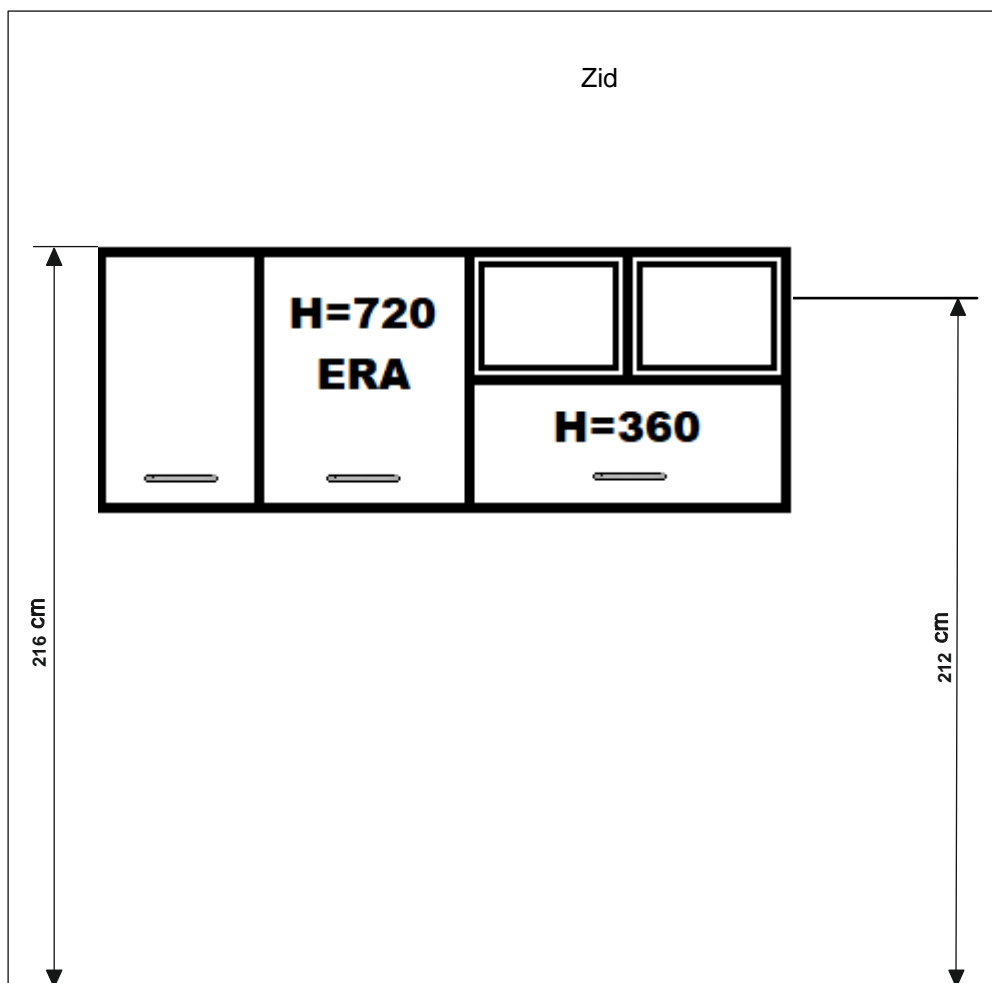


Cev za odvod zraka iz nape

Opis

- Naprava je že nameščena v kuhinjskem elementu. Treba je samo pripeti cev za odvod zraka iz nape (cev ni priložena z kuhinjo)
- Treba je odpreti masko nape, ki se nahaja s spodnje strani kuhinjskega elementa in jo vzeti iz nje navodila priključite cev in priključite napajalni kabel.

Slika 7



Obesite viseči kuhinjski element 5 (z začetne skice na drugi strani navodil), zatem element 14,6 in element 7, in jih razporedite kot na sliki 8. Za element pod številka 7 se ne dobi okovje, ki se montira v steno.

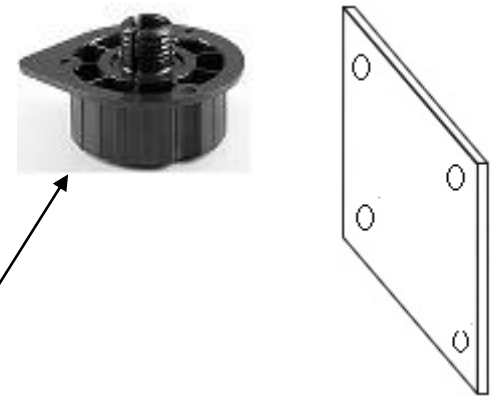
Na ta način ste končali z visečimi elementi, spojite jih s sponami, ki ste jih dobili skupaj z okovjem.

Slika 8

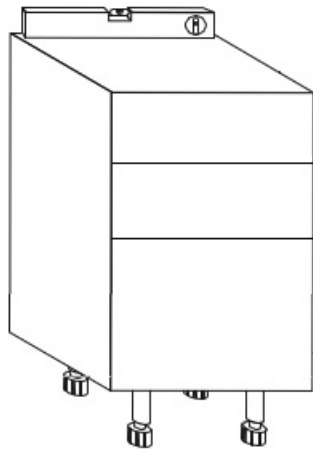
Montiranje nogic

Vsak set nogic vsebuje 4 kose le-teh. Najprej je treba osnovo nogice (O) vstavi v že predvidene luknje pod kuhinjskim elementom, slika 9. Zatem v to osnovo vstavite nožico z nastavljivim podnožjem, slika 10. Element postavite pokonci in s pomočjo vodne tehtnice nastavite podnožja nogic, slika 11. Ponovite postopek na vseh lesenih osnovah in stebru za pečico.

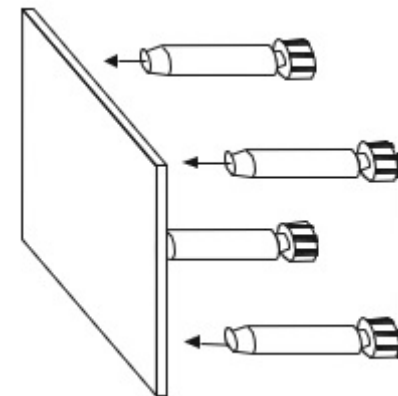
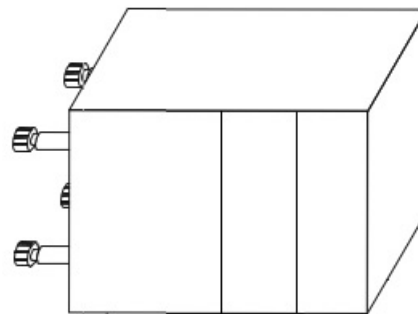
Pri stebru hladilnika je treba postaviti nogice, ki so za ta element. Postopek je podoben, samo ne obstaja osnova nogice, ampak gre nastavljiva nogica neposredno v kuhinjski element.



Slika 9



Slika 11



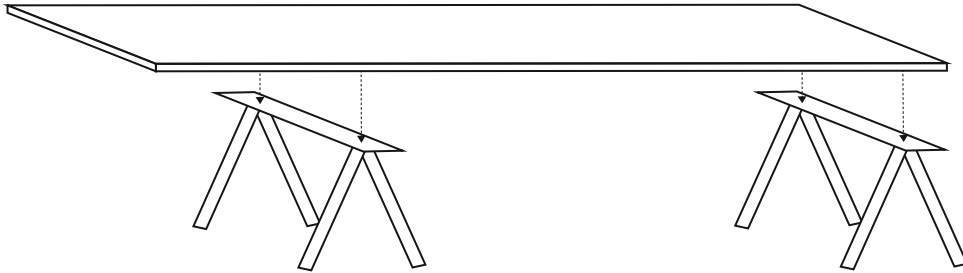
Slika 10

Pri namestitvi sestave s pečico, je zaželeno izvleči pečico in namestiti nogice ter razporediti baze kot na sliki 12. Pečica je pritrjena z dvema vijakoma, ki se lahko odvijeta, ko se vrata pečice odprejo. Spodnje elemente pritrđiti s sponami na mestih, ki so za to predvidena.



Slika 12

Vrtanje delovne plošče



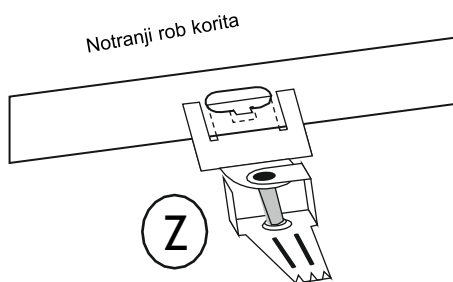
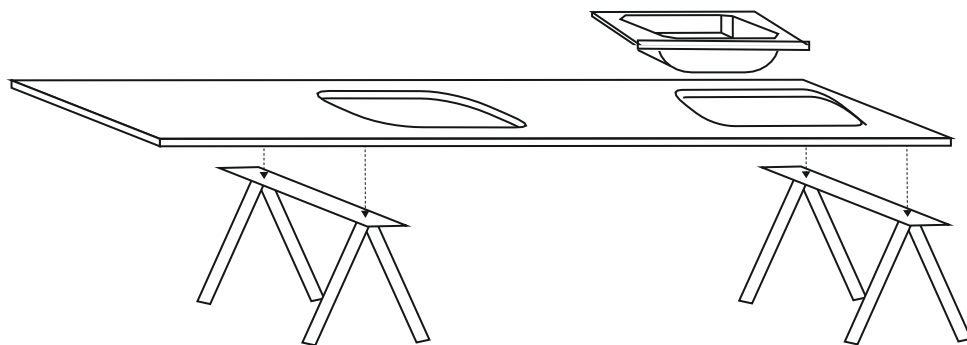
Slika 13

Postavite delovno ploščo (10) na površino, ki je enostavna za delo.

-Odprtina za korito mora biti 415x475 m.

Odprtina za vgradno ploščo za kuhanje - 560x485mm;

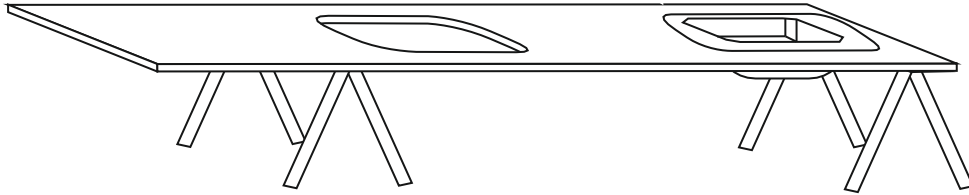
Montiranje korita



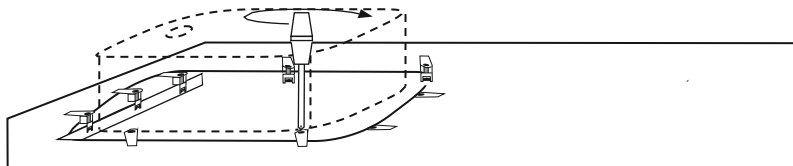
Postavite delovno ploščo na površino, ki je enostavna za delo.
Namestite kljuko za montiranje (Z) z notranje strani korita (9)

Z - zaponka za korito

Montiranje korita



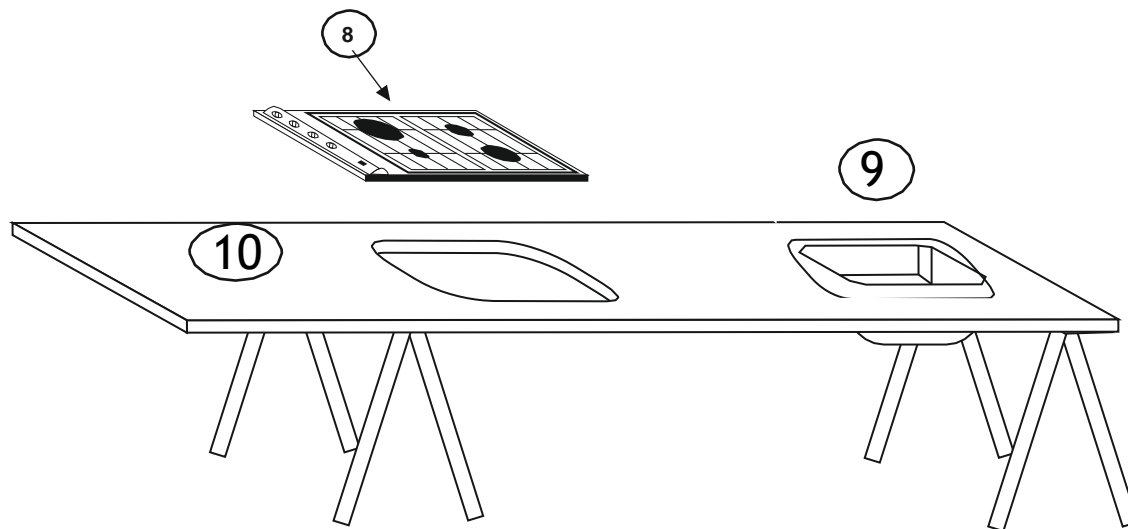
Zategnite zakačke u smjeru kazaljke sata



Slika 14

Postavite korito (9) u najveći izrez na delovni plošči (10),
in postavite kljuke
Pritrdite jih kot na sliki 14.

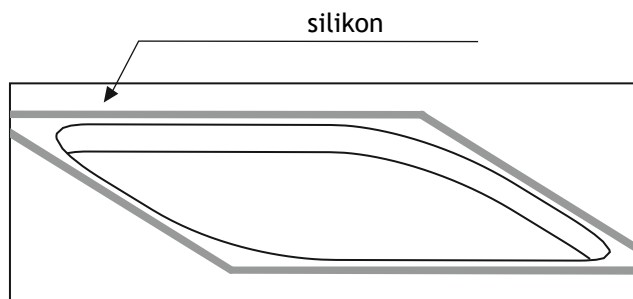
Montiranje vgradne plošče za kuhanje



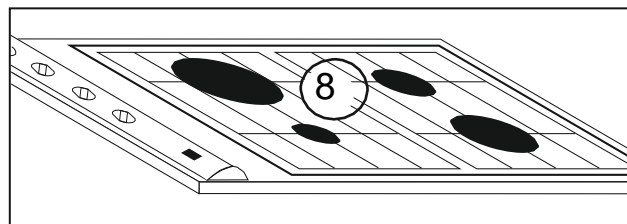
Slika 15

Na delovni plošči (10) nanesite silikon okoli odprtine za ploščo za kuhanje. Glej sliko 16.

Namestite vgradno ploščo kot na sliki 17.



Slika 16



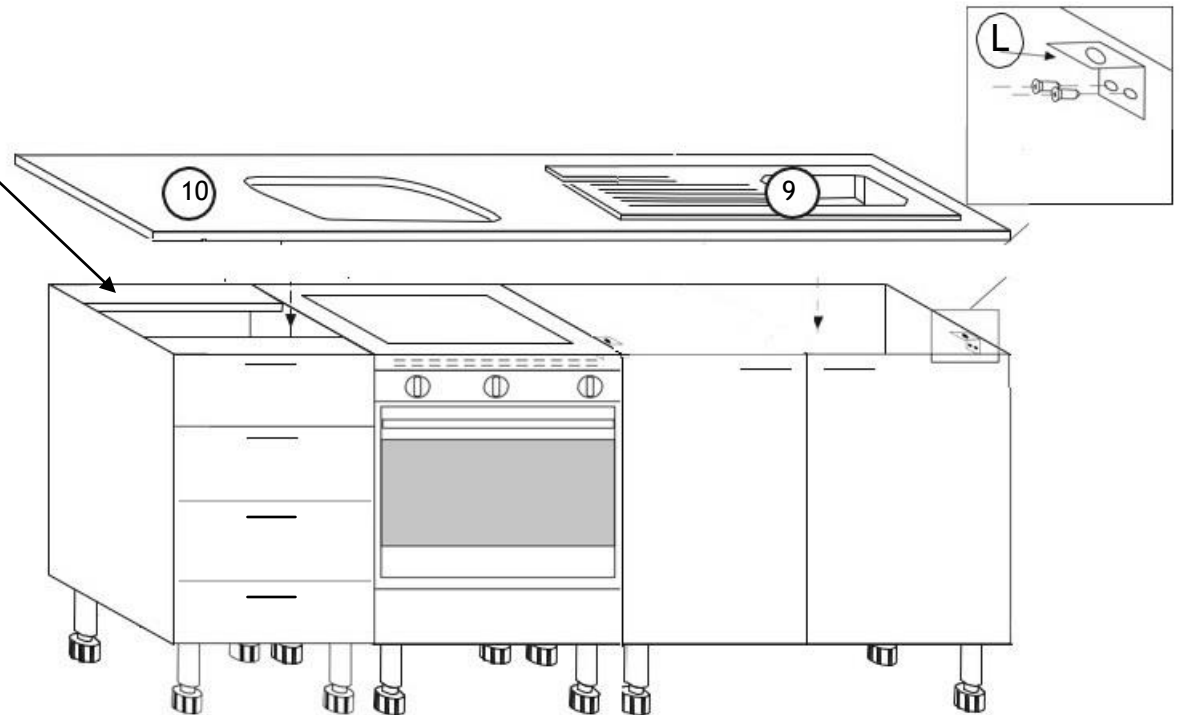
Slika 17

Montiranje delovne plošče

Držalo sestave

Postavite L ploščice (L), ki se ne dostavljajo z okovjem za montažo kuhinje, na obe notranji strani elementa spodnjega dela pod koritom (3). Na njih namestite vijake 4x18 mm, ki se ne dostavljajo s kuhinjo, slika 18. Položite delovno ploščo (9) skupaj s koritom in ploščo za kuhanje na spodnje elemente (kot na sliki). Pritrdite delovno ploščo (9) na spodnje s pomočjo L ploščic (L), ki jih privijete z vijaki 4x18mm v sestav in z vijaki 4x35 v delovno ploščo.

Delovno ploščo, ki gre preko spodnjega dela s z dvema predaloma i košaro pritrdite z vijaki 4x35mm s spodnje strani skozi držalo sestave elementa, ki je označen na sliki, najprej pa je seveda treba izvleči predal .



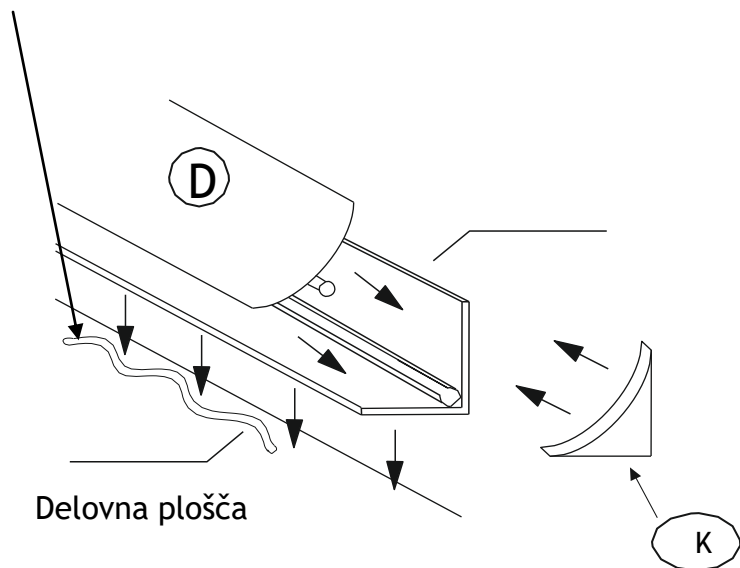
Slika 18

Montiranje tesnilne letve

Tesnilna letev 195 cm prihaja v paketu skupaj s podnožjem 255 cm plus dva dela od 60 cm, s tirnico za viseče dele 200cm in vrečko, ki vsebuje zaključke letve in dva kotnika od 90 stopinj za podnožje.

Pred montiranjem tesnilne letve (D) na delovni plošči, premažite delovno ploščo s silikonom in letev pristonite nanjo. Ko odstranite vidni del letve (slika 19), jo privijte z vijaki 4x16 za delovno ploščo na 4 mestih, po svoji izbiri. Vrnite vidni del letve in postavite zaključke letve (K).

Silikon

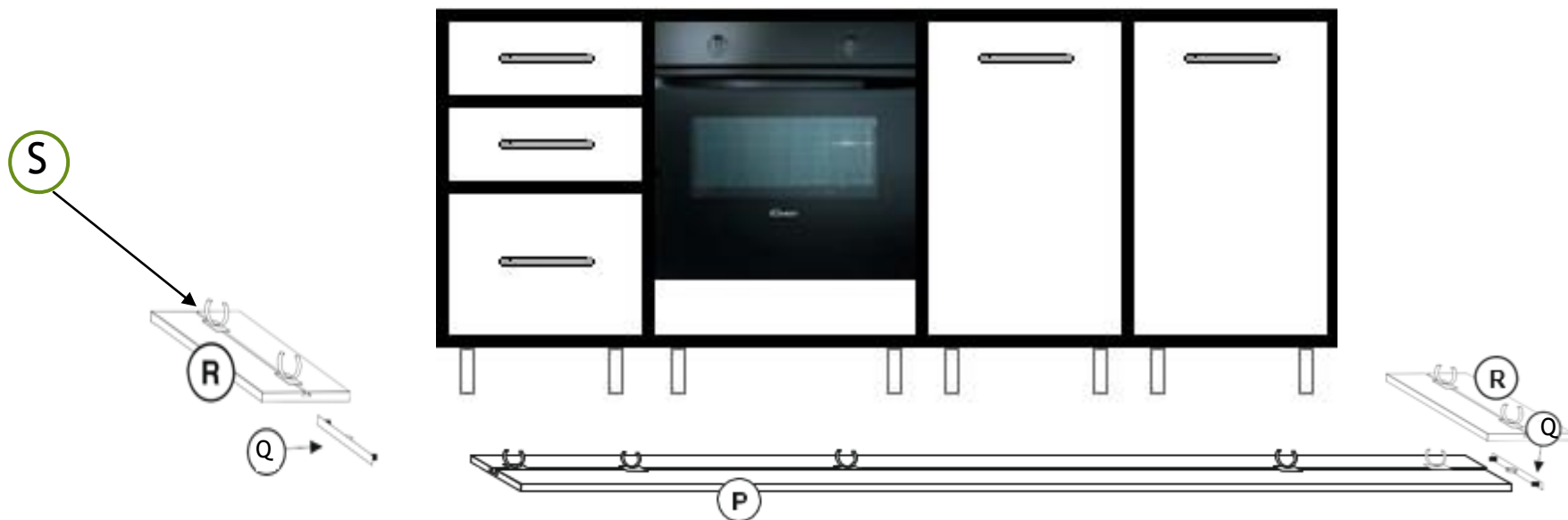


Delovna plošča

Slika 19

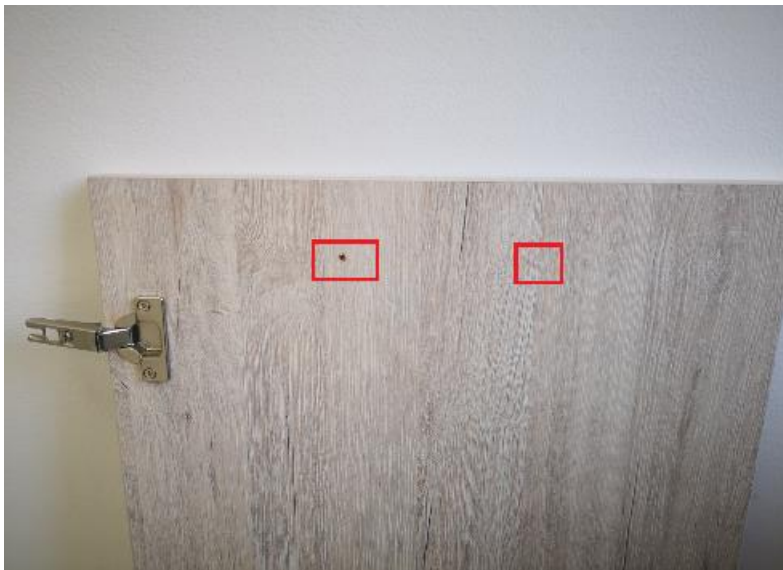
Montiranje podnožja

Postavite podnožje na pod in namestite kljuke S, ki jih pritrdite na nogice. Zapnite bočne dele podnožja R in sprednjega P za sprednje nogice spodaj in povežite s kotnim nosilcem Q



Slika 20

Montiranje ročk

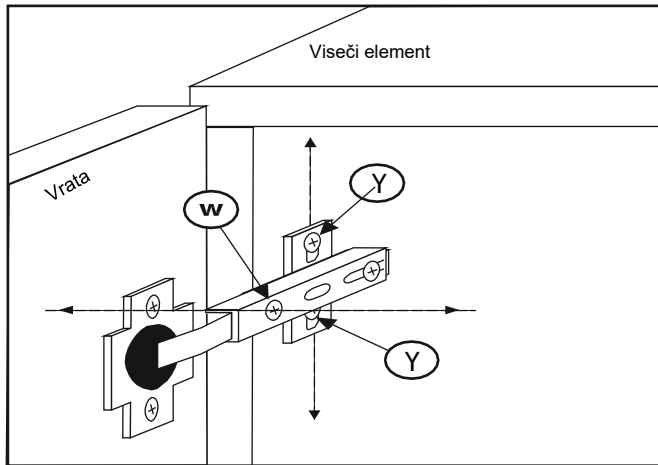


Slika 21



Ročka 1

Za ročke obstajajo strojno narejene točke, kjer morajo biti luknje za ročke, slika 21. Potrebno je kot na slici „Ročka1” priviti vijake v ročke.



Slika 22

Za nameščanje položaja vrat popustite ali zategnite ploščico na odklopni spojnici (Y). Za nastavitev globine služi vijak (W).

Glej sliko 22.

Na spono je treba namestiti blažilec spono.

Montiranje stebra hladilnika

- Za popolno ločitev hladilnika od sestave elementa morate odviti vse spojne vijake (slika 26 in 27)
- Ko odvijete vijake, hladilnik izvlcite s sprednje strani.



Slika 26



Slika 27

Pri izvleki hladilnika s stebrička se lahko stranice aparata poškodujejo/opraskajo. V primeru škode, reklamacije ali zahteve za zamenjavo aparata ne bodo sprejete. Hladilnik je vgraden in takšne morebitne poškodbe niso vidne oziroma ne morejo vplivati na delovanje aparata.

Montiranje stebra hladilnika

Ko je hladilnik izvlečen, spustite steber na tla, montirajte noge pod steber in nato poravnajte steber.

Nato hladilnik vrnite na predvideni prostor in namestite drsnike, slika 29,30,31.

Sledite navodilom, ki so priložena napravi.



Slika 28



Slika 29



Slika 30



Slika 31